

සබරගමුව පළාත් අධ්‍යාපන දෙපාර්තමේන්තුව

Sabaragamuwa Provincial Department of Education

දෙවන වාර පරීක්ෂණය - 2018

11 ශ්‍රේණිය

Second Term Test – 2018

Grade 11

තොරතුරු හා සන්නිවේදන තාක්ෂණය II

පැය දෙකයි

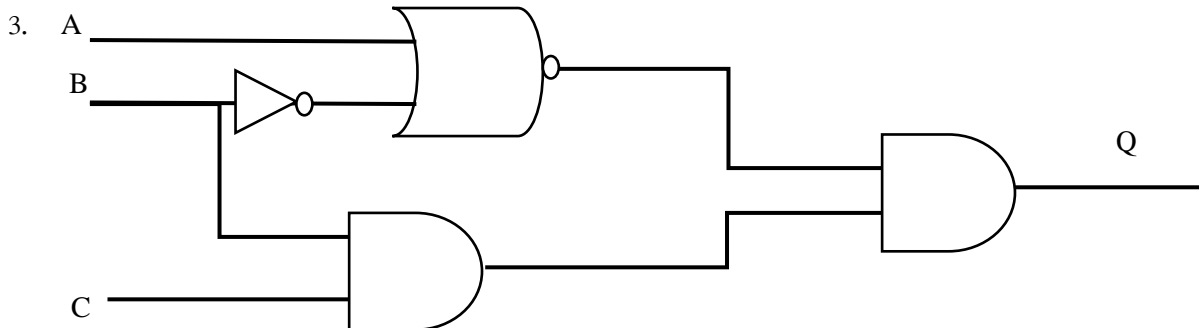
Information and Communication Technology II

Two hours

- පළමු වන ප්‍රශ්නය ඇතළුම ප්‍රශ්න 5කට පිළිතුරු සපයන්න.
- පළමු වන ප්‍රශ්නයට ලකුණු 20ක් ද අනෙකුත් ප්‍රශ්න වලට ලකුණු 10 බැගින් ද හිමි වේ.

01.

- I. 253_8 සංඛ්‍යාවට තුලය වන ද්වීමය සංඛ්‍යාව සොයන්න.
II. 10101100_2 තුලය වන ඡඩ් දශමය සංඛ්‍යාව සොයන්න.
- I. ඉ - රාජ්‍ය යෙදවුම් 2 ක් ලියා දක්වන්න.
II. වෛද්‍ය කේෂ්ත්‍රයේ තොරතුරු තාක්ෂණ යෙදවුම් 2 ක් ලියන්න.



ඉහත පරිපථයේ ප්‍රතිදානය (Q) සඳහා බුලියානු ප්‍රකාශනය ගොඩනගන්න.

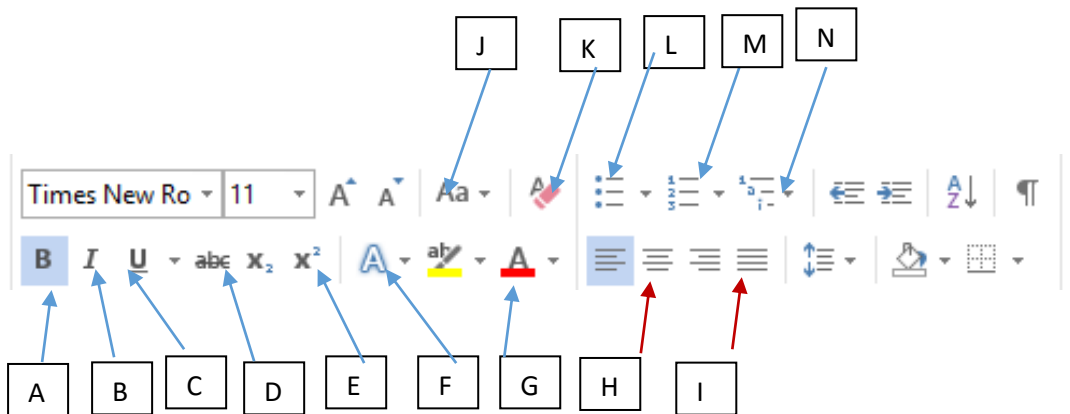
4. පහත ලේඛල සඳහා උදාහරණ වරහන් තුළින් තෝරා ලියන්න.

- A . වසම් නාමය
- B . ඒකාකාර සම්පත් නිශ්චායකය (URL)
- C . IP ලිපිනය
- D . නියමාවලිය

(SMTP, 192.168.1.1, doenets.lk, <http://www.edupub.lk>)

5. අංකිත ග්‍රාපිකයක මූලිකාංග 3 ක් නම් කරන්න.
6. වලාකුළු පරිගණක මඟින් ඉටුකරන සේවා 2 ක් ලියන්න.
7. පහත දී ඇති ලේඛනය වදන් සැකසුම් මෘදුකාංගය භාවිතයෙන් සකස් කර ඇත.

හැඩසවි කිරීමට පෙර	හැඩසවි කිරීමට පසු
<p>Producing Antibiotics</p> <p>Chemicals produced in the body of a microbe to destroy or sabotage another micro-organism are known as antibiotics. Fungi and bacteria are used to produce antibiotics.</p> <p>Antibiotics can kill bacteria and fungi but they do not fight against infections caused by viruses.</p> <p>Although, antibiotics are not much harmful to human they can cause side effects if used without medical advice.</p> <p>penicillin amoxicillin tetracycline erythromycin are used against bacterial infections while Griseofulvin is used against fungi infections.</p>	<p>Producing Antibiotics 1</p> <p>Chemicals produced in the body of a microbe to destroy or sabotage another micro-organism are known as antibiotics. Fungi and bacteria are used to produce antibiotics.</p> <p>Antibiotics can <u>kill bacteria and fungi</u> but they do not fight against infections caused by viruses.</p> <p>Although, antibiotics are not much harmful to human they can cause side effects if used without medical advice.</p> <ul style="list-style-type: none"> ❖ PENICILLIN ❖ AMOXICILLIN 4 ❖ TETRACYCLINE ❖ ERYTHROMYCIN <p>are used against bacterial infections while Griseofulvin is used against fungi infections.</p>



අංක 1 සිට 4 දක්වා ඇති හැඩසවි ගැන්වීමේ කාර්යයට භාවිතා කරන ලද මෙවලම / මෙවලම් හඳුනාගෙන හැඩසවි ගැන්වීමේ කාර්යයට අදාළ අංකය සහ අදාළ මෙවලම් ලේඛල/ ලේඛලය ඔබගේ පිළිතුරු පත්‍රයේ ලියන්න.

සැ. යු- අවශ්‍ය ප්‍රමාණයට වඩා වැඩි මෙවලම් දක්වා ඇති විට ලකුණු නොලැබේ

8. program whileloop;

```

var
    number:interger;

begin
    number :=1;
    while number <=10 do
        begin
            writeln (number);
            number = number + 1;
        end;
    end;

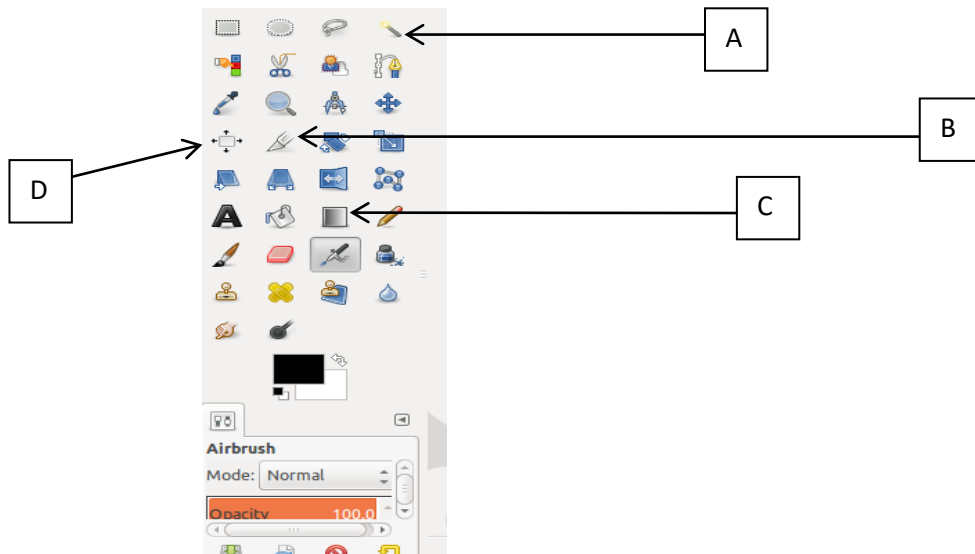
```

ඉහත පැස්කල් කේතයට අදාළ ප්‍රතිදානය ලියා දක්වන්න

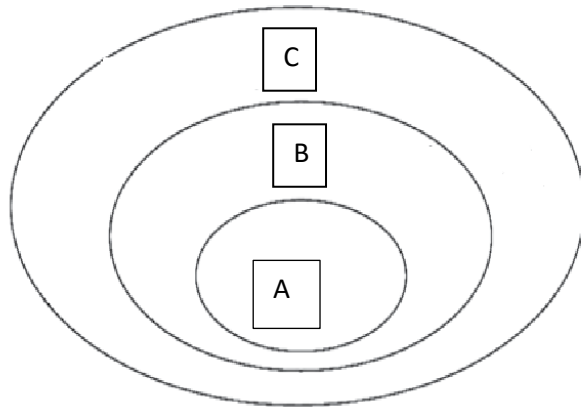
9. පහත දී ඇති A වගුව සහ B වගුව ඔබගේ පිළිතුරු පත්‍රයට පිටපත් කර ගෙන A සහ B ගේ ගැලපෙන අයිතම යා කරන්න

A	B
යෙදවුම් මෘදුකාංග	පුනර්කරණ වෘද්ධි
භාෂා පරිවර්තක	GIMP
මෙහෙයුම් පද්ධති	අර්ථවිනාශක
පද්ධති සංවර්ධක ආකෘති	MAC

10. පහත පෙන්වා දී ඇත්තේ රූප සංස්කාරක මෘදුකාංගයක මෙවලම් පෙට්ටියේ රූප සටහනකි. A සිට D දක්වා මෙවලම් වලින් ඉටුකරණ කාර්යයන් ලියා දක්වන්න



02.



1. A,B,C නම් කරන්න. ඒවා සඳහා උදාහරණ 1 බැගින් සපයන්න.
2. මෙහෙයුම් පද්ධතියක් මගින් ඉටු කරන උපයෝගීතා වැඩසටහන් 3 ක් නම් කරන්න
3. මෙහෙයුම් පද්ධතියේ ක්‍රියාකාරීත්වය අනුව මෙහෙයුම් පද්ධතිය වර්ගීකරණය කර ලියන්න. උදාහරණ 1 බැගින් සපයන්න.
4. මෙහෙයුම් පද්ධතිය ගොනු කළමණාකරනයේදී සිදුකරන කාර්යය 5 ක් ලියා දක්වන්න.

03.

උ/පෙළ සිසුන් ඇතුලත් කර ගැනීම 2014-2017
ශ්‍රී සුමන විද්‍යාලය

	A	B	C	D	E	F	G
1	Section	2014	2015	2016	2017	Total	Average
2	Art	32	38	49	69		
3	Commers	28	33	42	51		
4	Science	23	28	29	35		
5							
6							
7							

1. 2014-2017 දක්වා කලා අංශයට ඇතුලත් වූ මුළු සිසුන් සංඛ්‍යාව සෙවීමට =function(cell 1,cell 2) ආකාරයේ සූත්‍රයක් F2 කෝෂයේ ලියනු ලැබේ. function,cell 1,cell 2 සඳහා අදාළ පද ලියා දක්වන්න.
2. G2 කෝෂය සඳහා ප්‍රකාශනය ලියා දක්වන්න.
3. F2 කෝෂයේ ඇති සූත්‍ර F4 දක්වා පිටපත් කිරීමට අදාළ පියවර ලියා දක්වන්න.
4. මෙම දත්ත නිරූපණය සඳහා සුදුසු ප්‍රස්ථාර වර්ගයක් යෝජනා කරන්න.

04.

Products

Product_ID	Product_Name	Price
P001	T.V	32,000.00
P002	Radio	18,000.00
P003	Video Player	23,000.00

Sales

Customer_ID	Product_ID	Qty_Sold
001	P001	1
002	P002	2
001	P001	1

Customer

Customer_ID	Customer_Name	City
001	Mr.Gunarathna	Rathnapura
002	Mrs.Samarawera	Rathnapura
003	Ms.Gamage	Rathnapura

01. ප්‍රාථමික යතුරු 02 ක් එයට අදාල වගුව සමඟ ලියන්න.
02. Forieng key 01 ක් එයට අදාල වගුව සමඟ ලියන්න.
03. Products වගුව සහ Sales වගුව අතර සම්බන්ධතාව කුමක්ද?
04. Mr.Gunarathna විසින් TV 2 ක් මිල දී ගෙන ඇත. එසේ නම් යාවත්කාලීන කිරීමට අවශ්‍ය වන්නේ කුමන වගුවේ කුමන ක්ෂේත්‍රයද? එලෙස යාවත්කාලීන කරන ලද රෙකෝඩය ද නැවත ලියන්න.

05. කළමණාකරන තොරතුරු පද්ධතියක් නිර්මාණය කිරීමට ABC ආයතනයට අවශ්‍ය වී තිබේ. නව පද්ධතිය සංවර්ධනය කිරීමට පෙර පවතින පද්ධතිය හා නව පද්ධතිය පිළිබඳ පූර්ණ විමසා බැලීමක් සිදුකෙරේ.

01. පද්ධතියේ අවශ්‍යතා හඳුනා ගැනීම සඳහා භාවිතා කළ හැකි ක්‍රම 5 ක් ලියන්න.
02. නව පද්ධතිය සැලසුම් කරණයේ දී කරනු ලබන කාර්යයන් 3 ක් ලියන්න.
03. පද්ධතිය සංවර්ධනය කිරීමෙන් පසු පද්ධතිය පිහිටුවීමේ දී සමාන්තර පිහිටුවීමේ ක්‍රමය යොදා ගැනීමට යෝජනා කරයි. එම ක්‍රමය භාවිත කිරීමෙන් ලැබෙන වාසි 2 ක් ලියන්න.
04. පද්ධතියක් නඩත්තු කිරීමට අවශ්‍ය වන්නේ ඇයි? පිළිතුර කෙටියෙන් පැහැදිලි කරන්න.

06. අන්තර්ජාලයේ මෙහෙයුම් සිදුකිරීමේදී පහත සඳහන් ඒවායේ කාර්යයන් ලියන්න.

1. I. වෙබ් අතිරික්ඪුව
- II. (DNS) වසම් නාම සේවාදායක
- III. වෙබ් සර්වර්

IV. (File Transfer Protocol) ගොනු හුවමාරු නාමාවලිය.

2. පාසලේ පරිගණක විද්‍යාගාරයේ පරිගණක ජාලකරණය සිදු කිරීමට යෝජනා කරන අතරම අන්තර්ජාල සම්බන්ධතාවක් ලබා ගැනීමට යෝජනා කරයි.

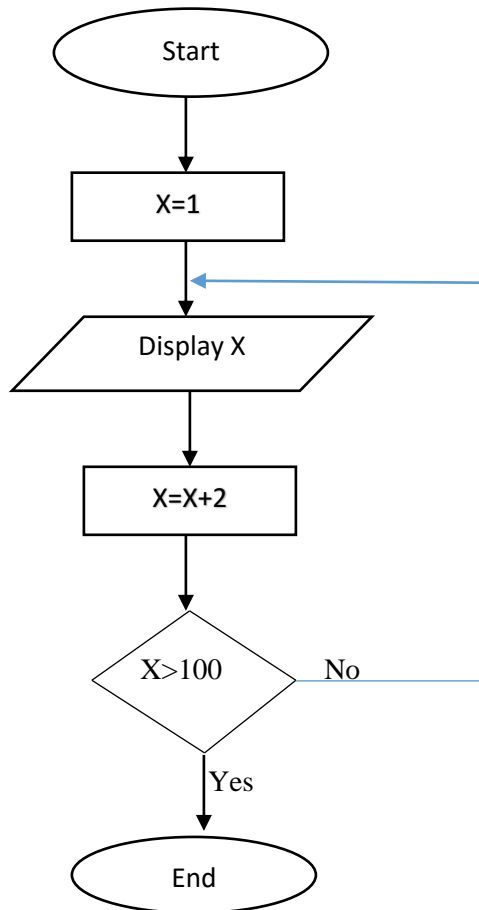
I. අන්තර්ජාල සම්බන්ධතාවක් ලබාගැනීමට සපුරාලිය යුතු අවශ්‍යතා 03 ක් ලියන්න.

II. පරිගණක විද්‍යාගාරය තුළ දත්ත සන්නිවේදනය සඳහා සුදුසු නියමු මාධ්‍යයක් සහ ජාලය සකස් කිරීමට සුදුසු ජාල ස්ථලකයක් යෝජනා කරන්න. හේතු දක්වන්න.

III. අන්තර්ජාලයට පිවිසීමේදී ගිනි පවුරේ කාර්යය විස්තර කරන්න.

07.

1.



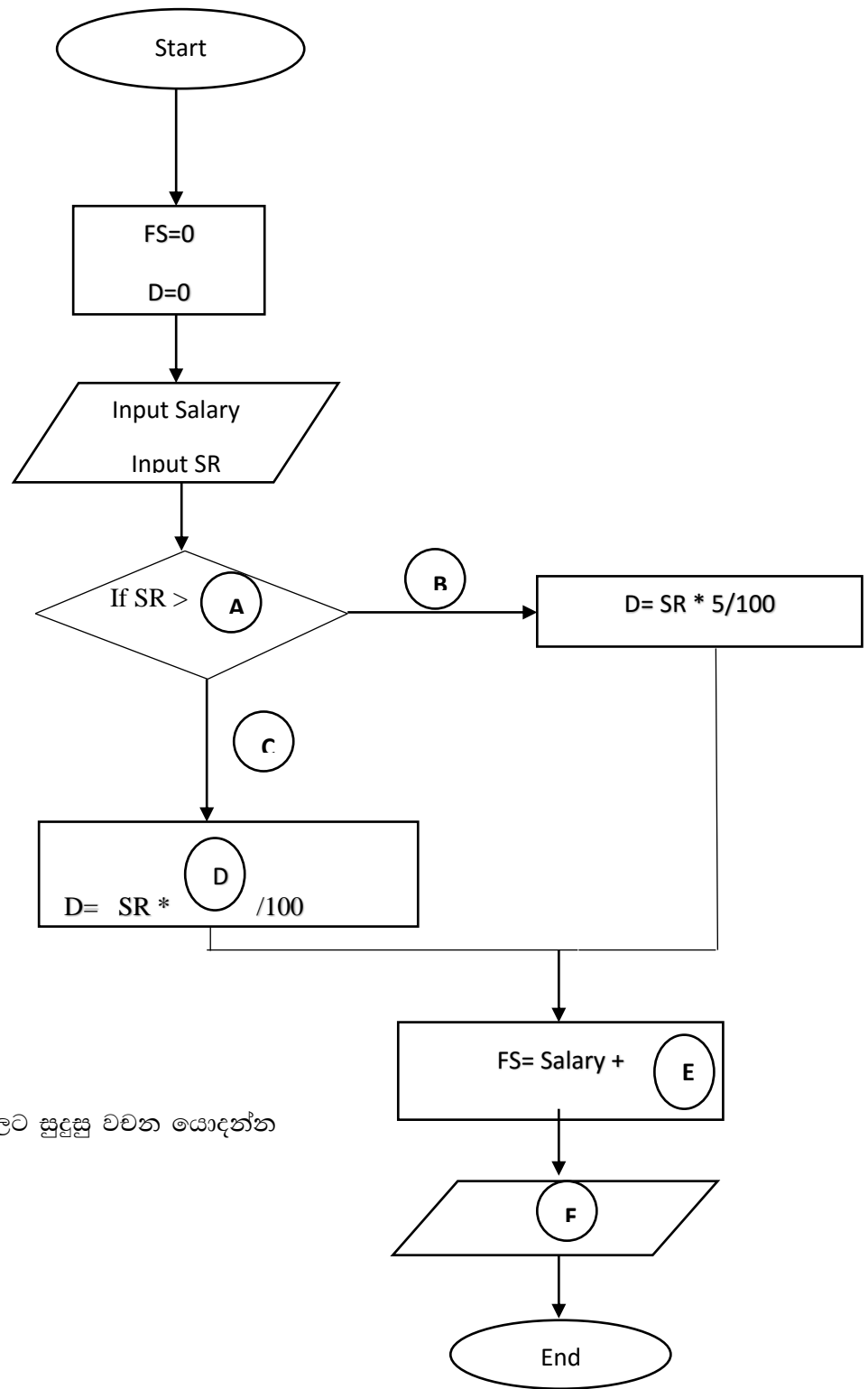
ඉහත ගැලීම් සටහන සඳහා ව්‍යාජ කේතය ලියා දක්වන්න.

2. XYZ වෙළඳ ආයතනයේ නියෝජිතයෙකුගේ මාසික විකුණුම් ප්‍රමාණය මත වට්ටමක් ලබා දී මාසික වේතනය ගණනය කරනු ලබයි.

වට්ටම

- විකුණුම් ප්‍රමාණය රු.30,000/- ඉක්මවා ඇති විට 30% ක් ද
- විකුණුම් ප්‍රමාණය රු.30,000/- වඩා අඩු නම් 5% ක් ද වේ.

Final Salary - FS
 Discount - D
 Sales Rate - SR



A – F දක්වා හිස්තැන්වලට සුදුසු වචන යොදන්න