



**வடமாகாணக் கல்வித் திணைக்களத்துடன் இணைந்து  
தொண்டைமானாறு வெளிக்கள நிலையம் நடாத்தும்  
தவணைப் பரீட்சை, மார்ச் - 2020**

**Conducted by Field Work Centre, Thondaimanaru  
In Collaboration with Provincial Department of Education  
Northern Province  
Term Examination, March - 2020**

**தரம் :- 13 (2020)**

**உயிர்முறைமைகள் தொழினுட்பம் I**

**இரண்டு மணித்தியாலங்கள்**

**பகுதி I**

**அறிவுறுத்தல்கள் :-**

- ❖ எல்லா வினாக்களுக்கும் விடை எழுதுக.
- ❖ விடைத்தாளில் தரப்பட்டுள்ள இடத்தில் உமது சுட்டெண்ணை எழுதுக.
- ❖ விடைத்தாளின் பிற்பக்கத்தில் தரப்பட்டுள்ள அறிவுறுத்தல்களைக் கவனித்து அவற்றைப் பின்பற்று.
- ❖ 1 - 50 வரையான வினாக்கள் ஒவ்வொன்றிற்கும் (1), (2), (3), (4), (5) என இலக்கமிடப்பட்ட விடைகளில் சரியான அல்லது மிகப்பொருத்தமான விடையைத் தெரிந்தெடுத்து அதனைக் குறித்து நிற்கும் இலக்கத்தை தரப்பட்டுள்ள அறிவுறுத்தல்களுக்கு அமைய விடைத்தாளில் புள்ளடி (x) இடுவதன் மூலம் காட்டுக.
- ❖ கணிப்பான் பயன்படுத்தப்பட இடமளிக்கப்பட மாட்டாது.

01. அதிகளவு போசணைகளைக் கொண்ட மண்.

- 1) இருவாட்டி மண்
- 2) களிமண்
- 3) களிப்பாங்கான மண்
- 4) மணல் மண்
- 5) மணல் இருவாட்டி மண்

02. உணவுக்கான நீர் வளர்ப்புத் தடாகம் ஒன்றில் பரந்த வீச்சடைய நோய்த் தொற்று ஏற்படும் சந்தர்ப்பத்தில் மேற்கொள்ள வேண்டிய பொருத்தமான நடவடிக்கை.

- 1) அறுவடையை தாமதமாக மேற்கொள்ளல்
- 2) தடாகத்தை உலர் முறைச் சுத்திகரிப்புக்கு உட்படுத்தல்
- 3) நீரை மாற்றிடு செய்தல்
- 4) நீரில் உள்ள பிளாந்தன்களின் அடர்த்தியைக் குறைத்தல்
- 5) தொற்றுதலுக்குட்பட்ட மீன்களை உடனடியாக அகற்றுதல்

03. நீருயிரின வளர்ப்புத்தடாகம் ஒன்றில் குறைந்தளவில் மாற்றமடையும் போது கூட விரைவாக பரிபாலனம் செய்யப்பட வேண்டிய காரணியாக அமைவது.

- 1) நீரின் pH பெறுமானம்
- 2) நீரின் கலங்கற்றன்மை
- 3) நீரின் கடினத்தன்மை
- 4) நீரின் வெப்பநிலை
- 5) நீரில் கரைந்துள்ள ஓட்சிசனிளவு

04. தரப்பட்ட உபகரணத்தின் பயன்பாடு.

- 1) PH பெறுமாத்தை அளத்தல்
- 2) முகில்களின் உயரத்தை அளத்தல்
- 3) நிலத்தின் சாய்வை அளத்தல்
- 4) மண் மாசடைதலினளவை அளத்தல்
- 5) மண்ணின் நிறத்தை அளத்தல்



05. பூங்காவின் பூரணத்துவத்தை துரிதமாக ஏற்படுத்தும் பூங்காக் கூறு.

- 1) தனித்தாவரம்                      2) பூம்பாத்தி                      3) மருங்குகள்  
4) பூங்கா வாங்கு                      5) புற்றரை

06. உயிரியற் பீடைநாசினி உற்பத்திக்குப் பயன்படுவது.

- 1) *Micro coccus*                      2) *Thiobacillus*                      3) *Bacillus thuringiensis*  
4) *Rhizoctonia*                      5) *Melodogyne*

07. புலனியாகப் பயன்படும் இலத்திரனியல் கூறு

- 1) LED                      2) LDR                      3) அஞ்சலி                      4) தடையி                      5) திரான்சிஸ்டர்

08. நீர்வளர்ப்பு ஊடக் பயிரிற்குப் பயன்படுத்தப்படும் போசணை ஊடகத்தின் pH பெறுமானமாவது.

- 1) 2.0                      2) 3.0                      3) 4.0                      4) 6.0                      5) 7.0

09. புதிய பழங்களினை சேமிப்பதற்கு மிகப்பொருத்தமான களஞ்சிய நிலைமைகள்.

- 1) தாழ் வெப்பநிலை, தாழ் ஈரப்பதன்  
2) தாழ் வெப்பநிலை, உயர் ஈரப்பதன்  
3) உயர் வெப்பநிலை, உயர் ஈரப்பதன்  
4) உயர் வெப்பநிலை, தாழ் ஈரப்பதன்  
5) தாழ் வெப்பநிலை, மற்றும் உயர் / தாழ் ஈரப்பதன்

10. தரையலங்கரிப்புத் திட்டத்தில் ஆரம்பத்தில் நிறுவப்படுவதும் இறுதியில் நிறுவப்படுவதுமான கூறுகள் முறையே.

- 1) சிலைகள், தடாகங்கள்                      2) பற்றைத் தாவரங்கள், சிலைகள்  
3) நடைபாதைகள், பாலங்கள்                      4) பெருந்தாவரங்கள், பாவு  
5) சிலைகள், புற்றரை

11. நீர்ப்பம்பியின் முடுகியின் தொழிற்பாடு.

- 1) வலுவை ஊடுகடத்தல்                      2) வெற்றிடத்தை ஏற்படுத்துதல்  
3) அழுக்கத்தை உருவாக்கல்                      4) மையநீக்க விசையை உருவாக்கல்  
5) நீரை வெளியேற்றல்

12. உலகில் சனரஞ்சகமான ஒக்கிட்டு வகை.

- 1) ஒன்சிட்யம்                      2) வண்டா                      3) சிம்பிட்யம்  
4) பலனொப்சிசு                      5) இடைப்பட்ட குல்வகை

13. இலங்கையில் அதிகளவு காணப்படும் மண் வகை.

- 1) அலுவியல் மண்                      2) செம்மஞ்சட் பொட்சோல் மண்  
3) கிளே மண்                      4) வன்டல் மண்                      5) இருவாட்டி மண்

14. மீளப்புதுப்பிக்கத்தக்க சக்திவலு உற்பத்தியின் பிரதான பிரதிகூலம்.

- 1) அதிக ஆரம்பச் செலவு.                      2) மட்டுப்படுத்தப்பட்டளவே கிடைத்தல்.  
3) தொழில்நுட்பப் பற்றாக்குறை                      4) பூகோள ரீதியான மட்டுப்பாடு  
5) சக்தி முதல்கள் தேய்வடைதல்.

15. இலங்கையில் சக்திவலுக் காப்பினை அடைவதற்கு மிக உகந்த வழியாக அமைவது.
- 1) இயற்கை வாயுவைப் பயன்படுத்தல்.
  - 2) சூரிய சக்தி வலுவினைப் பயன்படுத்தல்.
  - 3) மர சக்திவலுவினைப் பயன்படுத்தல்.
  - 4) நகர்ப்புற விவசாயத்தைப் பயன்படுத்தல்.
  - 5) வீட்டுத்தோட்ட தரையலங்கரிப்பை மேற்கொள்ளல்.
16. வானிலை அவதான நிலையத்தில் காற்றுத்திசைகாட்டி நிறுவப்படும் உயரம்.
- 1) 2 m
  - 2) 6 m
  - 3) 10 m
  - 4) 20 m
  - 5) 50 m
17. உணவு பழுதடைதலை ஏற்படுத்தும் பிரதான பௌதீகக் காரணியாக கருதமுடியாதது.
- 1) வெப்பநிலை
  - 2) ஈரலிப்பு
  - 3) மாசாக்கிகள்
  - 4) பொறிமுறைச் சேதம்
  - 5) நேரம்
18. அதிகளவு மழைவீழ்ச்சி கிடைத்த போதிலும் மீளேற்றல் வீதம் குறைவடைவதற்கான காரணமாக இருக்கக் கூடியது.
- 1) மேல் மண் தளர்வாக இருத்தல்.
  - 2) சேதனப் பதார்த்தங்கள் போதியளவு காணப்படாமை.
  - 3) பாறைப் படைகள் கிடைப்பாக இருத்தல்.
  - 4) மேற்பரப்பு கரட்டுத்தன்மை உடையதாக இருத்தல்.
  - 5) அதிகளவு மூடுபயிர் இருத்தல்.
19. திரள் முகில்கள் மற்றும் படை முகில்களின் வளர்ச்சியைப் பிரதானமாகத் தீர்மானிக்கும் காரணி.
- 1) மழைவீழ்ச்சி
  - 2) வளிமண்டல சாரீர்ப்பதன்
  - 3) வளிமண்டல வெப்பநிலை
  - 4) வளிமண்டல அழுக்கம்
  - 5) சூரிய ஒளிச்செறிவு
20. தாழ் நாட்டில் பயிரிடுவதற்குப் பொருத்தமான பாதுகாப்புக் கட்டமைப்பு.
- 1) உயர்த்திய கூரைப்பாதுகாப்பு கூடாரம்
  - 2) பசுமை இல்லம்
  - 3) சம இரு பாதிக்கூடாரம்
  - 4) வில்வடிவக் கூடாரம்
  - 5) பொலுத்தீன் கூடாரம்
21. வாசனை உற்பத்திற்குப் பயன்படுவது
- 1) வல்லப்படடை
  - 2) கடற்சாதாளை
  - 3) பைனஸ்
  - 4) சிற்றெனல்லா
  - 5) லாவண்டா
22. ஏற்றுமதிப் பெறுமதியுள்ள முட்டையிடும் அலங்கார மீன்
- 1) கப்பி
  - 2) குராமி
  - 3) மோலி
  - 4) வான்வால்ஸ்
  - 5) பிளேற்றீஸ்
23. அதிகளவு பொருளாதாரப் பெறுமதியுள்ள அலங்கார வெட்டுமலர்.
- 1) அந்தூரியம்
  - 2) ஒக்கிட்டு
  - 3) ரோசா
  - 4) கானேசன்
  - 5) ஜேர்பரி
24. பிளான்சிங் செய்யும் மரக்கறிகளினது இயல்பான நிறத்தை பேணுவதற்காகப் பயன்படுத்தும் இரசாயனப் பதார்த்தம்.
- 1) சோடியம் இருகாபனேற்று
  - 2) சோடியம் காபனேற்று
  - 3) பொட்டாசியம் இருகாபனேற்று
  - 4) பொட்டாசியம் குரோமேற்று
  - 5) கல்சியம் இருகாபனேற்று

25. யாதேனுமொரு பிரதேசத்தின் ஊடுவடிதல் அதிகரிப்பது.
- 1) சாய்வு அதிகரிக்கும் போதாகும்.
  - 2) மண்ணில் உள்ள களியினளவு அதிகரிக்கும் போதாகும்.
  - 3) நிலமூடுபடை அதிகரிக்கும் போதாகும்.
  - 4) காற்றின் வேகம் அதிகரிக்கும் போதாகும்.
  - 5) மண் ஈரலிப்பின் அளவு அதிகரிக்கும் போதாகும்.
26. தாழ் வெப்பநிலையில் பழங்களைக் களஞ்சியப்படுத்தும் போது.
- 1) நொதியத் தாக்கங்கள் அதிகரிக்கும்.
  - 2) நீரிழப்பு அதிகரிக்கும்.
  - 3) தோற்றமும் சுவையும் குறைவடையும்.
  - 4) எதிலீனினால் ஏற்படும் பாதிப்புக் குறைவடையும்.
  - 5) அறுவடைக்குப் பிந்திய நோய் நிகழ்வுகள் அதிகரிக்கும்.
27. மட்டங்காணல் உபகரணத்தின் நேர்வரிசையாக்கல் வழுவை அறிய முடிவது.
- 1) அளக்கும் நாடாவின் மூலமாகும்
  - 2) இரண்டு முளைகளுடனான சோதனை மூலமாகும்
  - 3) பாதைமானி மூலமாகும்
  - 4) தூரமானி மூலமாகும்
  - 5) நீர்மட்டத்தினால் மட்டங்காணல் மூலமாகும்
28. நீர்மயவூடக வளர்ப்பு முறையில் பயிர்கள்.
- 1) தொங்கவிடப்பட்ட உறைகளில் வளர்க்கப்படும்.
  - 2) மண் ஊடகத்தில் வளர்க்கப்படும்.
  - 3) வளர்ப்பு உறைகளில் வளர்க்கப்படும்.
  - 4) மண்ணின்றிய திண்ம ஊடகத்தில் வளர்க்கப்படும்.
  - 5) திரவப்போசனை ஊடகத்தில் வளர்க்கப்படும்.
29. அலக்கலொயிட்டுக்கள்
- 1) ஆவிப்பறப்புள்ள தாவர எண்ணெய்களாகும்.
  - 2) நச்சுத்தன்மையான தாவரப் பதார்த்தங்களாகும்.
  - 3) தாவரத்தின் பட்டையில் மட்டும் காணப்படுபவையாகும்.
  - 4) அதிக ஆவிப்பறப்பைக் கொண்டிருப்பதுடன் தாவரங்களில் மட்டும் காணப்படுபவையாகும்.
  - 5) இயற்கையில் காணப்படும் நைதரசன் சேர்வைகளாகும்.
30. நிலநீர்ப் பரிகரிப்பின் போது காற்றுாட்டஞ் செய்யப்படுவது.
- 1) வன்மையை நீக்குவதற்காகும்.
  - 2) திரளல் நிகழ்ச் செய்ய உதவுவதற்காகும்.
  - 3) காற்றின்றிவாழி பற்றீரியாக்களை அழிப்பதற்காகும்.
  - 4) பற்றீரியாக்களின் வளர்ச்சிக்கு வசதி செய்வதற்காகும்.
  - 5) கரைந்துள்ள உலோக அயன்களை அகற்றுவதற்காகும்.
31. தலையலங்கரிப்புக்கு தெரிவு செய்யும் தாவரங்கள் கொண்டிருக்க வேண்டிய இயல்பு / இயல்புகள்.
- 1) சிறிய இலை கொண்ட தாவரம்.
  - 2) சிறிய இலை மற்றும் அலங்காரமான இலை கொண்ட தாவரம்.
  - 3) பெரிய இலை, அலங்காரமான இலை கொண்ட தாவரம்.
  - 4) சிறிய, அலங்காரமான அழுத்தமான இலை கொண்ட தாவரம்.
  - 5) பெரிய, அலங்காரமான, முட்களைக் கொண்ட தாவரம்.

32. மாங்காய்களின் முதிர்ச்சிச் சுட்டியை அளவீடு செய்வதற்கு மிகப்பொருத்தமாக உபகரணமாக இருப்பது.

- 1) பிறட்சு மானி
- 2) pH மானி
- 3) கடினத்தன்மை மானி
- 4) நீர்மானி
- 5) வெல்லச்செறிவு மானி

33. உவர்த்தன்மை முக்கியமாக கருதப்படுவது.

- 1) வறள் பிரதேசத்தில் உள்ள அரிப்புக்குள்ளான மண்ணிலாகும்.
- 2) ஈரலிப்பான பிரதேசத்தில் உள்ள நீர் வடிப்புக்குறைவான மண்ணிலாகும்.
- 3) ஈரலிப்பான பிரதேசத்தில் உள்ள சீரான நீர்வடிப்பைக் கொண்ட மண்ணிலாகும்.
- 4) வறள் பிரதேசத்தில் உள்ள நீர் வடிப்புக்குறைவான மண்ணிலாகும்.
- 5) வறள் பிரதேசத்தின் சீரான நீர் வடிப்பைக் கொண்ட மண்ணிலாகும்.

34. தாவரங்களில் பதிவைத்தலின் போது மரவுரி அகற்றப்படும் போது அகற்றப்படும் இழையம்.

- 1) காழ்
- 2) உரியம்
- 3) காழ் மற்றும் உரியம்
- 4) மாறிழையம்
- 5) சிறுகட்டு மாறிழையம்

35. திரசீனா இனம் பெருகுவது.

- 1) உச்சித் துண்டம் மூலம்.
- 2) வித்து மூலம்
- 3) குறுங்கிடை மூலம்.
- 4) மரத்தின் அடியில் தோன்றும் நாற்றுக்கள் மூலம்.
- 5) குமிழங்கள் மூலம்

36. பல்வகைமையாக்கஞ் செய்யப்பட்ட உணவு.

- 1) குறைந்த ஆயுட்காலம் உடையது.
- 2) இலகுவில் பெற்றுக்கொள்ள முடியும்.
- 3) போசணை இழப்புக்கு உட்படுவதில்லை.
- 4) சுவை குறைவாகக் கொண்டது.
- 5) நுகர்வோர் விரும்பி கொள்வனவு செய்வதில்லை

37. நீரூயிரின வளர்ப்புத் தடாகத்தில் அமோனியா செறிவைக் குறைப்பதற்கு.

- 1) புரத உணவு வழங்குவதைக் குறைத்தல்.
- 2) தினமும் நீரை மாற்றீடு செய்தல்.
- 3) தாவரப் பிளாந்தன்களைக் குறைத்தல்.
- 4) உயிர் வடிகட்டிகளைப் பயன்படுத்தல்.
- 5) சகிப்புத்தன்மையுடைய மீன்களை வளர்ப்புச் செய்தல்.

38. கபினட் வகை அடைப்பொறியில் அடைகாத்தலின் போது அதிக ஈரலிப்பைப் பேணுவதனால்

- 1) விரைமடைந்த குஞ்சுகளை உருவாகும்
- 2) அடைகாத்தல் காலம் அதிகரிக்கும்
- 3) குஞ்சுகள் வெளிவருவதற்கு சிரமம் ஏற்படும்
- 4) குஞ்சுகள் ஓட்டுடன் ஓட்டிக்கொள்ளும்
- 5) குஞ்சுகளின் என்புகள் உறுதியற்றிருக்கும்

39. ஒருநாள் வயதுக் கோழிக் குஞ்சுகளை வளர்ப்புக்காகத் தெரிவு செய்தல் தொடர்பான கூற்றுக்கள் தரப்பட்டுள்ளது.

- A. உணவு வீண்விரயம் குறைக்கப்படும்
  - B. வீரியமான குஞ்சுகளாக இருத்தல்
  - C. உற்பத்தியைச் சீராகப் பெற்றுக்கொள்ள முடிதல்
  - D. சீரான வளர்ச்சி உடையவையாக இருத்தல்
- மேலுள்ள கூற்றுக்களுள் சரியானது / சரியானவை.

- 1) A மாத்திரம்
- 2) A,B மாத்திரம்
- 3.) A,C மாத்திரம்
- 4) A,B,D ஆகியன
- 5) A,C,D ஆகியன

40. தரமான புரொயிலர் கோழி இறச்சியின் வடிவம்

- 1) உருண்டு திரண்ட உடலைக் கொண்டிருத்தல்
- 2) கடுஞ்சிவப்பு நிறமாக இருத்தல்
- 3) பிரகாசமான நிறமுடையதாக இருத்தல்
- 4) குருதிப்பொட்டுக்கள் இல்லாதிருத்தல்
- 5) துர்மணம் அற்றதாக இருத்தல்

41. உலர் வலயத்தில் பரந்த பிரதேசத்தில் கிடைக்கும் மழை வீழ்ச்சியில் அதிகளவினை சேமித்துள்ள பிரதான நீர் மூலம்

- 1) அணைக்கட்டு
- 2) நீர்நிலை
- 3) நீர்த்தேக்கம்
- 4) ஆட்சீயன் கிணறு
- 5) குளம்

42. மாணவன் ஒருவன் சாய்வான மண்ணில் நீலநீலக்கொள்ளவை அதிகரிப்பதற்காக பிரேரித்த உத்திகள் தரப்பட்டுள்ளது.

- A. பயிர்ச்செய்கையின் போது நுண்நீர்ப் பாசனத்தை மேற்கொள்ளல்
- B. சாய்வின் வழியே பண்படுத்தலை மேற்கொள்ளல்
- C. ஆட்சீயன் கிணறுகளை அமைத்தல்
- D. மூடுபயிர்களை வளர்த்தல்

மேலுள்ள கூற்றுக்களுள் சரியானது / சரியானவை.

- 1) A ஆகியன
- 2) B மாத்திரம்
- 3) C மாத்திரம்
- 4) D மாத்திரம்
- 5) A,B,C,D ஆகியன

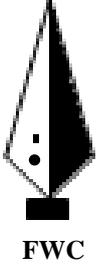
43. பயிர்ச்செய்கைக் கழிவு நீரில் அதிகளவு காணப்படும் இரசாயனப் பதார்த்தங்களுள் அதிகளவில் உள்ளடக்கப்படுவது.

- 1) அடையல்களினால்
- 2) சேதனப்பசளை வகைகளினால்
- 3) பூச்சி கொல்லிகளினால்
- 4) பங்கசு கொல்லிகளினால்
- 5) களை கொல்லிகளினால்

44. நீரில் அடங்கியுள்ள சேதன மாசுக்களின் அளவைப் பருமட்டாக அளவீடு செய்வதற்கு பொருத்தமான காரணியாக அமையக்கூடியது.

- 1) உயிரியல் ஒட்சிசன் கேள்வி
- 2) pH பெறுமானம்
- 3) உவத்தன்மை
- 4) கலங்குதன்மை
- 5) நீரின் வன்மை

45. சிறந்த வேர்த்தொகுதியையும் தாய்த்தாவரத்தின் இயல்புகளையும் கொண்ட நாற்றுக்களாக இருப்பவை.
- 1) உயர் பாத்தி நாற்றுக்கள்
  - 2) நெரிடோக்கோ நாற்றுக்கள்
  - 3) சாடி நாற்றுக்கள்
  - 4) இழைய வளர்ப்பு நாற்றுக்கள்
  - 5) கறுப்பு நிறப் பொலித்தீன் சாடி நாற்றுக்கள்
46. இழைய வளர்ப்பு ஊடகத்தில் IBA இன் செறிவிலும் பார்க்க சைற்றோக்கைனின் செறிவு அதிகரிக்கும் போது நடைபெறுவது
- 1) முளை விருத்தி
  - 2) அங்குர விருத்தி
  - 3) வேர் விருத்தி
  - 4) அரும்பு விருத்தி
  - 5) கல விருத்தி
47. நெல் அறுவடை தொடர்பான கூற்றுக்கள் தரப்பட்டுள்ளது.
- A. நெல் மணிகளை அறுவடை செய்யும் போது நெல் மணிகளின் ஈரலிப்புச்சதவீதம் 18 – 20% ஆக இருத்தல் வேண்டும்
  - B. நெல் மணிகளின் அக ஈரலிப்புச் சதவீதம் 18 – 20% இலும் குறைவாக உள்ள போது நெல் மணிகளை அதிலிருந்து வேறாக்குவது கடினமாகும்
  - C. நெல் கதிரில் உள்ள நெல் மணிகளுள் 85 – 90% ஆனவை பொன்னிறமாக மாற்றமடைதல் அறுவடைக்கான முதிர்ச்சிக்கூடியதாகும்.
  - D. கூட்டு அறுவடை இயந்திரத்தைப் பயன்படுத்தி நெல் அறுவடை செய்யும்போது நெல் மணிகளுக்கு பொறிமுறைச் சேதம் ஏற்படுவதில்லை.
- மேலுள்ள கூற்றுக்களின் சரியானவை.
- 1) A, B ஆகியன
  - 2) A,C ஆகியன
  - 3) C,D ஆகியன
  - 4) C, D ஆகியன
  - 5) B,C,D ஆகியன.
48. பழரச உற்பத்தித் தொழிற்சாலையில் பழத்தின் முதிர்ச்சிக்கூடிய இனங்காண்பதற்குப் பொருத்தமான காரணி
- 1) தோலின் நிறம்
  - 2) பிறிட்சுப்பெறுமானம்
  - 3) தன்னீர்ப்பு
  - 4) மேற்பரப்புத்தோற்றம்
  - 5) இழையமைப்பு
49. பாதுகாக்கப்பட்ட மனைகளில் பெரும்போகத்தில் மண்ணின்றிய பயிர்ச் செய்கையில் நீண்ட பகற் தாவரத்திற்கு தேவையான ஒளிச்செறிவை கட்டுப்படுத்துவதற்கு மிகச் சிறந்த உத்தி.
- 1) சிவப்பு மற்றும் நீல ஒளியை வழங்கக்கூடிய மின்குமிழைப் பயன்படுத்தல்
  - 2) கறுப்பு நிற வலைகளைப் பயன்படுத்தல்
  - 3) செந்நிற மூடுபடையை இடல்
  - 4) பயிர்தாவர அடர்த்தியை அதிகரித்தல்
  - 5) அலுமினிய வலைகளைப் பயன்படுத்தல்
50. தூவந்தலையினால் வெளியேற்றப்படும் நீரினளவு
- 1) மையத்தே இருந்து வெளிநோக்கி செல்லும்போது அதிகரிக்கும்
  - 2) மையத்தே இருந்து வெளிநோக்கிச் செல்லும் போது குறையும்
  - 3) மையத்தே இருந்து வெளிநோக்கிச் செல்லும் போது அதிக காற்றினால் மாற்றமடைவதில்லை
  - 4) அதிக காற்று வீசும் போது மையத்தே இருந்து வெளிநோக்கிச் செல்லும் போது அதிகரிக்கும்
  - 5) அதிக காற்று வீசும் போது மையத்தே இருந்து வெளிநோக்கிச் செல்லும் போது குறைவடையும்.



**வடமாகாணக் கல்வித் திணைக்களத்துடன் இணைந்து  
தொண்டைமானாறு வெளிக்கள நிலையம் நடாத்தும்  
தவணைப் பரீட்சை, மார்ச் - 2020**

**Conducted by Field Work Centre, Thondaimanaru  
In Collaboration with Provincial Department of Education  
Northern Province**

**Term Examination, March - 2020**

**தரம் :- 13 (2020)**

**உயிர்முறைமைகள் தொழினுட்பம் - II A**

**மூன்று மணித்தியாலம் புத்து நிமிடம்**

**பகுதி - II**

**பகுதி A - அமைப்புக் கட்டுரை**

- ☆ நான்கு வினாக்களுக்கும் இத்தாளிலேயே விடை எழுதுக.
- ☆ உங்கள் விடைகளை ஒவ்வொரு வினாவுக்கும் விடப்பட்டுள்ள இடத்தில் விடைகளை எழுதுக. கொடுக்கப்பட்டுள்ள இடம் உமது விடைகளுக்குப் போதுமானது என்பதையும் விரிவான விடைகள் அவசியமில்லை என்பதையும் கவனிக்க.

**பகுதி B - அமைப்புக் கட்டுரை**

- ☆ நான்கு வினாக்களுக்கு மாத்திரம் விடை எழுதுக. உமக்கு வழங்கப்படும் தாள்களை இதற்குப் பயன்படுத்துக. இவ்வினாத்தாளுக்கென வழங்கப்பட்ட நேர முடிவில் பகுதி A மேலே இருக்கும்படியாக A, B ஆகிய இரண்டு பகுதிகளையும் ஒன்றாகச் சேர்த்துக் கட்டியபின் பரீட்சை மேற்பார்வையாளரிடம் கையளிக்க.
- ☆ வினாத்தாளின் பகுதி B யை மாத்திரம் பரீட்சை மண்டபத்திலிருந்து வெளியே எடுத்துச்செல்ல அனுமதிக்கப்படும்.

**பரீட்சகரின் உபயோகத்திற்கு மட்டும்**

பகுதி	வினா எண்	புள்ளிகள்
A	1	
	2	
	3	
	4	
B	5	
	6	
	7	
	8	
	9	
	10	
மொத்தம்		
சதவீதம்		

**இறுதிப் புள்ளிகள்**

இலக்கத்தில்	
எழுத்தில்	

**குறியீட்டெண்கள்**

விடைத்தாள் பரீட்சகர் 1	
விடைத்தாள் பரீட்சகர் 2	
புள்ளிகளைப் பரீட்சித்தவர்	
மேற்பார்வை செய்தவர்	

பகுதி A – அமைப்புக் கட்டுரை

❖ எல்லா வினாக்களுக்குமான விடைகளை இந்த வினாத்தாளிலேயே எழுதுக.

01. A. உலர் வலயத்தில் உயர் வெப்பநிலை நிலவுவதனால் பயிர்ச்செய்கையின் போது அதிக விளைச்சலைப் பெற்றுக்கொள்வது சிரமமாக உள்ளது.

i) உயர் வெப்பநிலை நிலவுவதனால் பயிர்ச்செய் நிலங்களில் ஏற்படக் கூடிய பிரதானமான பாதக விளைவுகள் **இரண்டினைப்** பட்டியற்படுத்துக.

.....  
.....

ii) உயர் வெப்பநிலை உள்ள சந்தர்ப்பங்களில் களஞ்சியப்படுத்தப்பட்டுள்ள வித்துக்களின் வாழ்தகவு குறைவடைவதற்கான பிரதான காரணத்தைக் குறிப்பிடுக.

.....

B. மண் நுண்ணங்கிகள் மண்ணில் வேறுபட்ட அனுகூலமான செயற்பாடுகளை மண்ணில் ஆற்றுகின்றன.

i) மண் வளத்தை அதிகரிக்கச் செய்வதில் பங்களிப்புச் செய்யும் நுண்ணங்கிகளினால் மண் வளத்தை அதிகரிக்கச் செய்வதற்காக ஆற்றப்படும் தொழிற்பாடுகள் **மூன்றினைப்** பெயரிடுக.

.....  
.....  
.....

ii) உயிர் முறைமைகளில் மண் அங்கிகள் தற்கால விவசாயத்தில் குறைவடைந்து உள்ளமைக்கான காரணங்கள் **இரண்டைக்** குறிப்பிடுக.

.....  
.....

C. வெட்டு மலர்களினை தரநியமங்களைப் பயன்படுத்தி சந்தைக்கு அனுப்பப்படும் போது அம் மலர்களின் பொருளாதாரப் பெறுமதி உயர்வாகும்.

i) ரோசா மலரினை சந்தைக்குத் தயார்படுத்தும் போது பயன்படுத்தும் தர நியமத்தைக் குறிப்பிடுக.

.....

ii) மாணவன் ஒருவன் அறுவடை செய்யப்பட்ட ரோசா மலருக்கு மேற்கொள்ளப்பட்ட பரிகரிப்புச் செயற்பாடுகள் தரப்பட்டுள்ளது. அப் பரிகரிப்பினை மேற்கொண்டமைக்கான காரணத்தைக் குறிப்பிடுக.

a) வெதுவெதுப்பான அமில நீரில் அமிழ்த்துதல்.

.....

b) சில்வர் தயோசல்பேற்றினைப் பயன்படுத்துதல்.

.....

c) சுக்கிரோசுக் கரைசலில் அமிழ்த்துதல்.

.....

iii) ரோசாவின் வெட்டு மலர்ப் பயன்பாடு தவிர்ந்த வேறோர் பொருளாதாரப் பயன்பாடு ஒன்றினைக் குறிப்பிடுக.

.....

D. இலங்கை வனங்களில் பொருளாதார முக்கியத்துவம் உடைய வனத்தாவர இனங்கள் காணப்படுகின்றன.

i) இலங்கை வனங்களில் காணப்படும் அதிக பொருளாதார முக்கியத்துவம் உடைய வனத்தாவர இனங்கள் **இரண்டைப்** பெயரிடுக.

.....

.....

ii) பொருளாதார முக்கியத்துவம் உடைய வனத்தாவர இனங்கள் அழிவடைவதைக் கட்டுப்படுத்துவதற்கான வழிமுறைகள் **இரண்டினைப்** பட்டியற்படுத்துக.

.....

.....

iii) ஒரு நாட்டில் வனத்தின் முக்கியத்துவங்கள் **இரண்டினைக்** குறிப்பிடுக.

.....

.....

E. இலத்திரனியல் சுற்றுக்களில் பயன்படுத்தும் சில துணைக்கூறுகள் தரப்பட்டுள்ளது. அக் கூறுகளின் பிரதான தொழிற்பாட்டைக் குறிப்பிடுக.

**இலத்திரனியல் கூறு**

**தொழிற்பாடு**



.....

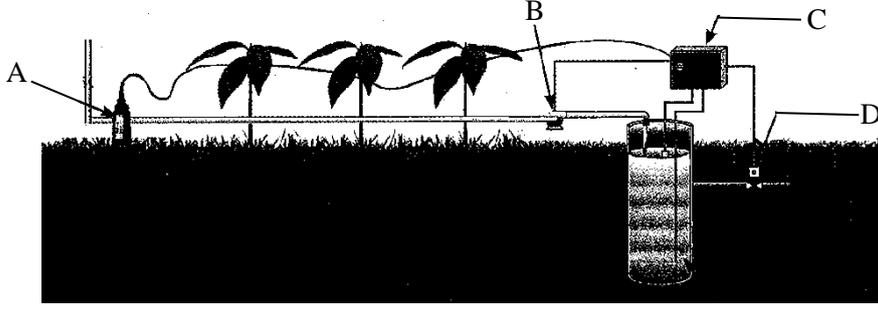


.....

iii)



F. தன்னியக்க நீர்ப்பாசனத் தொகுதி இங்கே தரப்பட்டுள்ளது.



A, B, C, D ஆகிய பகுதிகளைப் பெயரிடுக.

- A :- .....
- B :- .....
- C :- .....
- D :- .....

02. A. தொழில்சார் இடத்தில் தொழிலில் ஈடுபடும் போது தொழில்சார் இடர்கள் ஏற்பட நேரிடுகின்றது.

i) உளச் சமூக இடர் காரணமாக ஏற்படக் கூடிய தொழில்சார் நோய்கள் இரண்டினைப் பெயரிடுக.

.....

.....

ii) உயிர் முறைமைகளில் பின்வரும் சந்தர்ப்பங்களில் வாழ்க்கைத் தொழிலில் ஈடுபடுவோருக்கு ஏற்படக் கூடிய பிரதான தொழில்சார் இடரைக் குறிப்பிடுக.

a) இழைய வளர்ப்பு நாற்று உற்பத்தியாளர்.

.....

b) இழுவைப் பொறி ஓட்டுனர்

.....

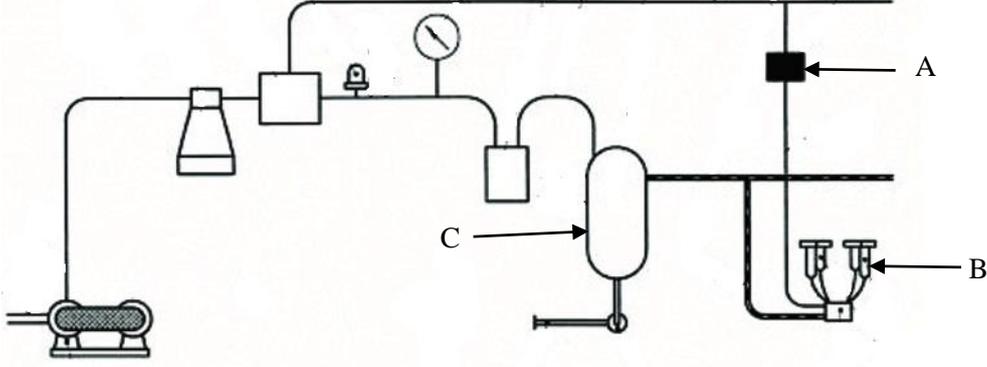
c) கூட்டெரு உற்பத்தியாளர்

.....

iii) மேலே குறிப்பிட்ட தொழிலில் ஈடுபடும் வகையினர் தொழில்சார் இடரினால் தொழிலில் ஈடுபட முடியாத நிலை ஏற்படும் போது ஏற்படக்கூடிய பிரதான பிரதிகூலத்தைக் குறிப்பிடுக.

.....

B. பாற்பண்ணைக் கைத்தொழிலில் பால் கறத்தல் பொறிகளைப் பயன்படுத்தி தரமான பால் விளைச்சல் பெற்றுக்கொள்ளப்படுகின்றது.



i) A, B, C ஆகிய பகுதிகளைப் பெயரிடுக.

- A :- .....
- B :- .....
- C :- .....

ii) A, C ஆகிய பகுதிகளின் தொழிற்பாட்டைக் குறிப்பிடுக.

- A :- .....
- C :- .....

iii) இப்பொறியின் தொழிற்பாட்டின் போது இப் பொறியினால் ஆற்றப்படும் தொழிற்பாடுகள் மூன்றினைக் குறிப்பிடுக.

- .....
- .....
- .....

C. பழப்பயிர்களின் விளைச்சல்களை குளிர்க் களஞ்சியங்களில் வைத்திருப்பதன் மூலம் அவற்றின் ஆயுட்காலம் அதிகரிக்கும்.

i) பழப் பயிர்களின் விளைச்சல்களை குளிர்க் களஞ்சியங்களில் வைத்திருப்பதனால் ஆயுட்காலம் அதிகரிப்பதற்கான காரணங்கள் இரண்டினைப் பட்டியலிடுக.

- .....
- .....

ii) தக்காளி விளைச்சல்களை நீண்ட தூரம் கொண்டு செல்லும் போது சேதம் ஏற்படுவதைக் குறைப்பதற்காகப் பயன்படுத்தும் விவசாயத் தொழில்நுட்ப உத்தி ஒன்றைக் குறிப்பிடுக.

- .....

D. பாதுகாக்கப்பட்ட மனைகள் தன்னியக்கமாக கட்டுப்படுத்தப்படுவதன் மூலம் பராமரிப்பு இலகுவாக்கப்படும்.

i) பாதுகாப்பு மனைகளில் காணப்படுவதும் தன்னியக்கமாக செயற்படக் கூடியதுமான உணரி ஒன்றைப் பெயரிடுக.

.....

ii) பாதுகாக்கப்பட்ட மனைகளில் மேற்கொள்ளப்படும் நீர்மயவூடகப் பயிர்ச்செய்கையில் போசணை முகாமிப்புக்காக பயன்படுத்தப்படும் உபகரணங்கள் இரண்டினைக் குறிப்பிடுக.

.....

.....

E. உயிர் முறைமைகளில் பல்வேறு பயன்பாட்டிற்காக நீர் முதல்கள் அமைக்கப்படுகின்றது. நீர் முதல் ஒன்றினை அமைக்கும் போது கவனத்திற்கொள்ளப்படும் காரணிகள் மூன்றினைப் பட்டியற்படுத்துக.

.....

.....

.....

03. A. அலங்கார மீன் இனவிருத்திப் பண்ணையில் வேறுபட்ட விருத்தி நிலைக்குரிய மீன்களின் பருவங்கள் காணப்படும்.

i) புதிதாக மீன் வளர்ப்பை மேற்கொள்பவர் வளர்ப்புத் தடாகத்தில் அறிமுகம் செய்ய வேண்டிய விருத்திப் பருவத்தைப் பெயரிடுக.

.....

ii) சிறிய கண்ணாடித் தொட்டியில் அலங்கார மீன்களை வளர்ப்புச் செய்யும் ஒருவர் கட்டாயமாக பரிபாலனம் செய்ய வேண்டிய நீரின் தரப் பரிபாலனம் இரண்டினைப் பட்டியற்படுத்துக.

.....

.....

iii) ஏற்றுமதி செய்யப்படுவதும் முட்டையிட்டு இனப்பெருக்கம் செய்வதுமான அலங்கார மீன்கள் இரண்டினைக் குறிப்பிடுக.

.....

.....

B. உணவு தன்னொட்சியேற்றத்திற்கு உட்படுவதன் மூலம் இயல்பு மாற்றமடைகின்றது.

i) தன்னொட்சியேற்றம் என்றால் என்ன?

.....

.....

.....

ii) தன்னொட்சியேற்றத்தை தவிர்ப்பதற்குக் கையாளக் கூடிய முறைகள் இரண்டினைப் பட்டியல்படுத்துக.

.....  
.....  
.....

C குறைந்த வெப்பநிலையைப் பயன்படுத்தி உணவு நற்காப்புச் செய்யப்படுகின்றது.

i) குறைந்த வெப்பநிலையைப் பயன்படுத்தி உணவு நற்காப்புச் செய்யப்படும் முறைகள் மூன்றினைப் பெயரிடுக.

.....  
.....  
.....

ii) குறைந்த வெப்பநிலையில் உணவை நற்காப்புச் செய்வதில் உள்ள அனுகூலங்கள் இரண்டினைப் பட்டியல்படுத்துக.

.....  
.....  
.....

iii) குறைந்த வெப்பநிலையில் உணவை நற்காப்புச் செய்தலின் கோட்பாட்டைக் குறிப்பிடுக.

.....

D. சில வகை உணவுகளை உண்ணும் போது உணவு ஒவ்வாமை ஏற்படுகின்றது.

i) உணவு ஒவ்வாமையினால் ஏற்படும் அவதானிக்கக் கூடிய அறிகுறிகள் இரண்டினைக் குறிப்பிடுக.

.....  
.....  
.....

ii) ஒவ்வாமையை ஏற்படுத்தக் கூடிய தாவர உணவுகள் இரண்டினைப் பட்டியல்படுத்துக.

.....  
.....  
.....

E. குறை கடத்தி மூலம் உருவாக்கப்பட்ட துணைக் கூறின் சுற்றுக் குறியீடு கீழே காட்டப்பட்டுள்ளது.

i) மேற் குறித்த துணைக்கூறினைப் பெயரிடுக.

.....

ii) மேலே தரப்பட்ட துணைக்கூறின் உருவாக்கத்திற்கு பயன்படுத்தப்பட்ட கடத்திகளின் வகைகளைக் குறிப்பிடுக.

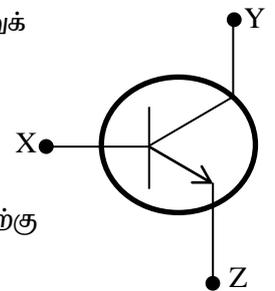
.....

X,Y,Z இன் முடிவிடங்களினைக் குறிப்பிடுக.

X : .....

|Y : .....

Z : .....



iii) இத் துணைக் கூறின் பயன்பாடுகள் **இரண்டினைப்** பட்டியற்படுத்துக.

.....  
.....

04. A. முயற்சியாளர்கள் வணிகத்தை மேம்படுத்துவதற்கு சந்தை ஆய்வை மேற்கொள்கின்றனர்.

i) முயற்சியாளர் ஒருவர் வணிக மேம்பாட்டை அறிவதற்காகப் பயன்படுத்தக்கூடிய உபாய முறைகள் **இரண்டைப்** பெயரிடுக.

.....  
.....

ii) சந்தை ஆய்வுக்காக தகவல்களைப் பெற்றுக்கொள்ளக்கூடிய முறைகள் **இரண்டினைப்** பட்டியற்படுத்துக.

.....  
.....

iii) சந்தை ஆய்வின் மூலம் பெற்றுக்கொள்ளக் கூடிய தகவல்கள் **இரண்டினைக்** குறிப்பிடுக.

.....  
.....

B. முட்டைகளை வகைப்படுத்துவதன் மூலம் அவற்றின் தரம் ஒப்பிடப்படுகின்றது.

AA, B ஆகிய வகை முட்டைகளுக்கிடையிலான வேறுபாடுகள் **இரண்டைக்** குறிப்பிடுக.

.....  
.....

C. புதிதாக உருவாக்கப்பட்ட உணவின் புலனுக்கெட்டும் தன்மை மதிப்பீடு செய்யப்படல் அவசியமாகும்.

i) புலனுக்கெட்டும் தன்மையின் முக்கியத்துவங்கள் **இரண்டினைப்** பட்டியற்படுத்துக.

.....  
.....

ii) புலனுக்கெட்டும் தன்மையை மதிப்பீடு செய்யும் ஏனைய சந்தர்ப்பங்கள் **மூன்றைக்** குறிப்பிடுக.

.....  
.....  
.....

iii) புதிய உணவு ஒன்றின் புலனுக்கெட்டும் தன்மையை அறிவதற்கான சோதனை முறைகள் **இரண்டைப்** பெயரிடுக.

.....  
.....

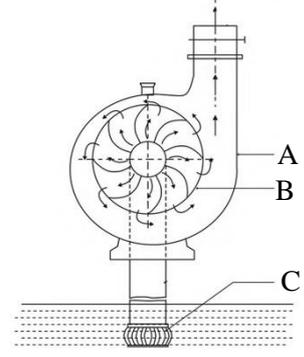
D. மையநீக்க விசைப்பம்பி ஒன்றின் படம் தரப்பட்டுள்ளது.

i) A, B, C ஆகிய பகுதிகளைப் பெயரிடுக.

A :- .....

B :- .....

C :- .....



ii) 'B' இன் தொழிற்பாட்டைக் குறிப்பிடுக.

.....

iii) இப் பம்பியின் உறுஞ்சல் நிரலின் ஆகக்கூடிய உயரத்தைக் குறிப்பிடுக.

.....

E. சங்கிலி நில அளவை ஆரம்ப காலங்களில் பயன்படுத்தப்பட்டது. .

i) சங்கிலி நில அளவையின் அனுகூலங்கள் **இரண்டினைக்** குறிப்பிடுக.

.....

.....

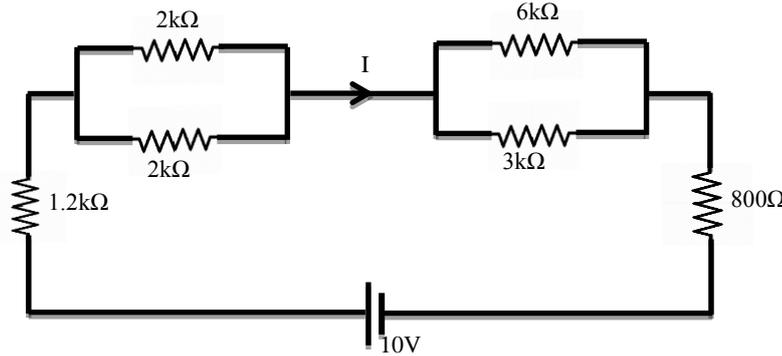
ii) சங்கிலி நில அளவையுடன் ணப்பிடும் போது தளபீட நில அளவையில் உள்ள அனுகூலங்கள் **மூன்றினைப்** பட்டியற்படுத்துக.

.....

.....

.....

F.



i) சுற்றின் மொத்தத் தடையைக் கணிக்க.

.....

ii) சுற்றில் பாயும் மின் ஓட்டத்தினைக் கணிக்க.

.....



**வடமாகாணக்கல்வித் திணைக்களத்துடன் இணைந்து  
தொண்டைமானாறு வெளிக்கள நிலையம் நடாத்தும்  
தவணைப் பரீட்சை, மார்ச் - 2020**

**Conducted by Field Work Centre, Thondaimanaru  
In Collaboration with Provincial Department of Education  
Northern Province  
Term Examination, March - 2020**

**தரம் :- 13 (2020)**

**உயிர்முறைமைகள் தொழினுட்பம் - II B**

**பகுதி - B கட்டுரை**

❖ நான்கு வினாக்களுக்கு மாத்திரம் விடை எழுதுக.

05. a) உயிர் முறைமைகள் மீது நீர் மாசடைதலின் தாக்கம் பற்றி விளக்குக.  
b) தளபீட நில அளவை முறையின் முக்கியத்துவத்தை விபரிக்குக.  
c) நீர் முதல்களைத் தெரிவு செய்யும் போது கவனத்திற்கொள்ள வேண்டிய விடயங்களை விளக்குக.
06. a) சாடிகளில் உற்பத்தி செய்யப்படும் நாற்றுக்களை தரப்படுத்தும் போதும் கொண்டு செல்லலின் போதும் கவனத்திற்கொள்ளும் விடயங்களை விபரிக்குக.  
b) அலங்கார நீர்த் தாவரங்களின் இனப்பெருக்க முறையை விளக்குக.  
c) கால்நடை வளர்ப்பில் இனப் பெருக்கத்திற்காக உயர் தொழில் நுட்பங்களைப் பயன்படுத்துவதன் முக்கியத்துவத்தை விபரிக்குக.
07. a) விசேட நிபந்தனைகளின் கீழான உணவுப் பொதியிடலின் போது பயன்படுத்தப்படும் பொதியிடல் தொழில் நுட்பங்கள் மற்றும் அவற்றின் முக்கியத்துவத்தை விளக்குக.  
b) அரிமர நற்காப்பு உத்திகளை விபரிக்குக.  
c) வெற்றிகரமான வணிகம் ஒன்றிற்குத் தேவையான முகாமைத்துவத் திறன்களை விபரிக்குக
08. a) ஏற்றுமதிக்காக உலர்த்திய தேங்காய்ச் சொட்டை உற்பத்தி செய்யும் படிமுறையை விளக்குக.  
b) உணவு உற்பத்தித் தொழிற்சாலையில் தூய உற்பத்திச் செயன்முறையைக் கையாள்வதன் முக்கியத்துவத்தை விபரிக்குக.  
c) உயரிய தரமுள்ள முழுமையான புழுங்கல் அரிசியைப் பெற்றுக் கொள்வதற்காக மேற்கொள்ளப்படும் அறுவடைக்குப் பிந்திய நுட்ப முறைகளை விளக்குக.
09. a) போசணைச் சுற்றோட்ட முறையிலான பயிர்ச்செய்கையின் பராமரிப்புச் செயற்பாடுகளையும் தொகுதியில் ஏற்படக்கூடிய பிரச்சனைகளையும் விபரிக்குக.  
b) மண் இயல்புகளைப் பயிர்ச்செய்கைக்கேற்ற வகையில் பேணுவதன் முக்கியத்துவத்தை விளக்குக.  
c) அலங்கார மீன்களின் நோய் முகாமைத்துவச் செயற்பாட்டை விளக்குக.
10. a) பாடசாலையில் மழைவீழ்ச்சி மற்றும் வெப்பநிலைத் தரவுகளைப் பெற்றுக் கொள்வதற்காக உபகரணங்களை நிறுவும் முறையையும் தரவுகளைப் பெற்றுக் கொள்ளும் முறையையும் விபரிக்குக.  
b) பூங்காக் கூறுகளைப் பராமரிக்கும் விதத்தை விளக்குக.  
c) நுண் நீர்ப்பாசனத்துக்காக பம்பி ஒன்றினைத் தெரிவு செய்யும் போது கவனத்திற் கொள்ள வேண்டிய காரணிகளை விளக்குக.