

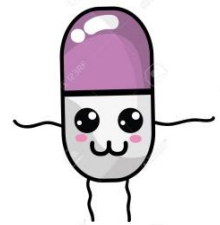
GRADE 7

STUDY PACK FOR VACATION



Done by Miss A.F. Rimaza

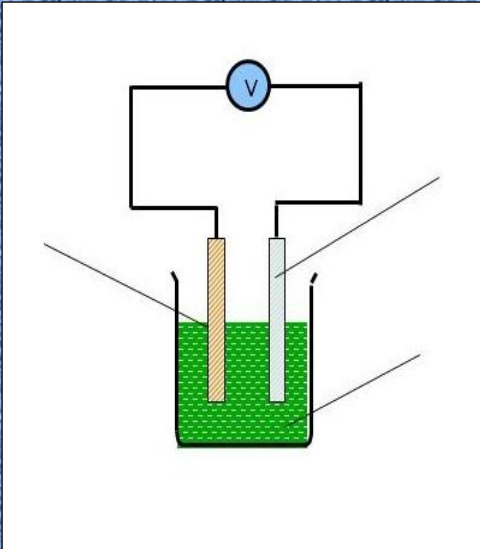
S. Thomas' College Gurutalawa.



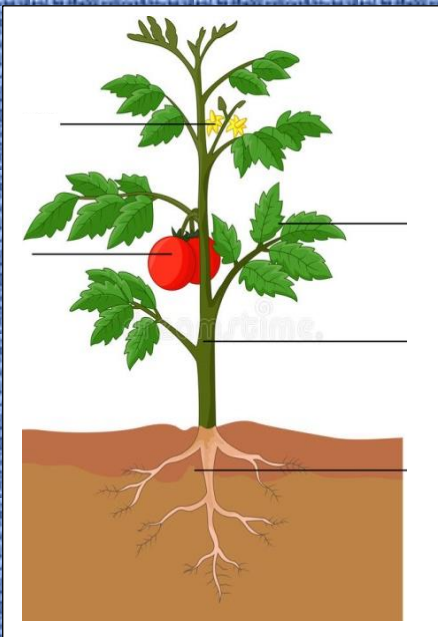


S. Thomas' College Gurutalawa.
STUDY PACK FOR VACATION.
SCIENCE GRADE 7

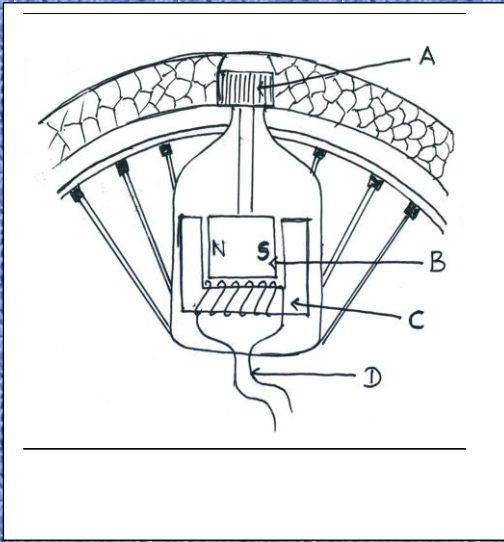
★ පහත සඳහන් ප්‍රශ්න වලට පිළිතුරු සපයන්න. මේ සඳහා ඔබගේ විද්‍යාව සටහන් පොත හෝ A4 කඩදාසි භාවිතා කළ හැක.



- 1) ඉහත සරල කෝෂයේ කොටස් නම් කරන්න
- 2) සරල කෝෂයේ දුර්වලතා 3ක් සඳහන් කරන්න
- 3) ඔබ නිවසේදී සරල කෝෂයක් නිර්මාණය කරන්නේ නම් එහිදී තනුක අම්ලය වෙනුවට ඔබට භාවිතා කළ හැකි ද්‍රව්‍යක් නම් කරන්න
- 4) එම සරල කෝෂයේ විදුලියක් නිපදවෙදැයි හඳුනා ගැනීමට ගැල්වනෝමීටරය වෙනුවට නිවසේදී භාවිතා කළ හැක්කේ කුමන ද්‍රව්‍යයක් ද?



- 1) ශාක සපුෂ්ප හා අපුෂ්ප ලෙස ප්‍රධාන කාණ්ඩ දෙකකි සපුෂ්ප ශාක යනු මොනවාද?
- 2) ඉහත සපුෂ්ප ශාකයේ කොටස් නම් කරන්න
- 3) සපුෂ්ප ශාක වල දක්නට ලැබෙන මූල පද්ධති වර්ග 2 නම් කරන්න
- 4) ශාක වල බීජ ව්‍යාප්ත වන ක්‍රම 3ක් සඳහන් කරන්න



- 1) රූපයේ දක්වා ඇති උපකරණය කුමක්ද?
- 2) එහි කොටස් නම් කරන්න
- 3) මෙම උපකරණයේ විදුලිය නිපදවන්නේ කුමන මූලධර්මයකට අනුවද?
- 4) පාපැදි වලට අමතරව මෙවැනි උපකරණ භාවිතා වන වෙනත් අවස්ථාවන් 2ක් නම් කරන්න