

6) 36, 24, 60 යන සංඛ්‍යාවල ම. පො. සා. සොයන්න.

7) එක්තරා නිවසක දිනක පරිභෝජනය සඳහා සහල් $2\text{kg } 75\text{g}$ අවශ්‍යවේ. සතියක් සඳහා අවශ්‍ය සහල් ප්‍රමාණය සොයන්න.

8) $(-5)^3$ අගය කියද?

9) සවිධි ෂඩාශ්‍රයක

i. සමමිතික අක්ෂ ගණන කියද?

ii. භ්‍රමක සමමිති ගණය සොයන්න.

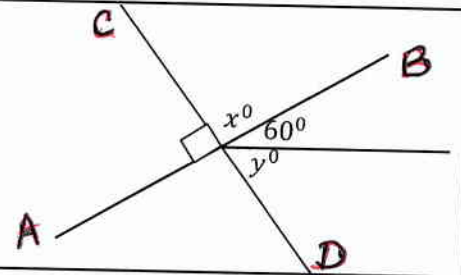
10) එක ළමයෙකුට පාන් ගෙඩියකින් $\frac{1}{4}$ බැගින් දෙන්නේ නම් පාන් ගෙඩි 7 ක් ළමුන් කීදෙනෙකුට දිය හැකිද?

11) $64 \times 17 = 1088$ නම් 0.64×1.7 හි අගය සොයන්න.

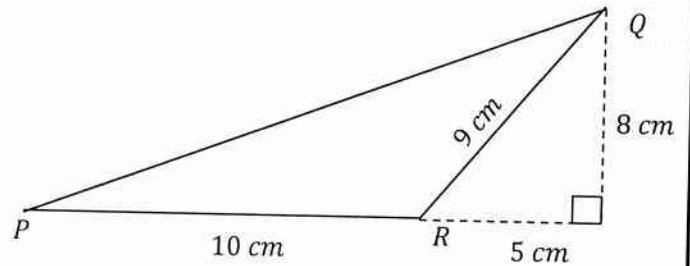
12) $\frac{a}{3} + 1 = 3$ නම් a හි අගය සොයන්න.

13) වෙළෙන්දෙක් මිලදී ගත් බිත්තර කොහයෙන් 8% ක් බිඳුණි. ඉතිරි බිත්තර ගණන 276 නම් මිලදී ගත් බිත්තර ගණන කීයද?

14) රූපයේ AB හා CD සරල රේඛා වේ. x හා y හි අගය සොයන්න.



15) PQR ත්‍රිකෝණයේ වර්ගඵලය සොයන්න.



16) ශ්‍රී ලංකාව $+5\frac{1}{2}$ කාල කලාපයටත්, ඕස්ට්‍රේලියාව $+10$ කාල කලාපයටත් අයත් වන්නේ නම් ඕස්ට්‍රේලියාවේ වේලාව 15:30 වන විට ශ්‍රී ලංකාවේ වේලාව කීයද?

17) $\frac{5}{8}$ හි පරස්පරය ලියන්න.

18) පැත්තක දිග 3 cm වූ ඝනකයක මුළු පෘෂ්ඨ වර්ගඵලය කීයද?

19) 36% භාගයක් ලෙස ලියා සුළු කරන්න.

20) අභිභූතා කුලකයක් සඳහා උදාහරණයක් ලියන්න.

II පත්‍රය

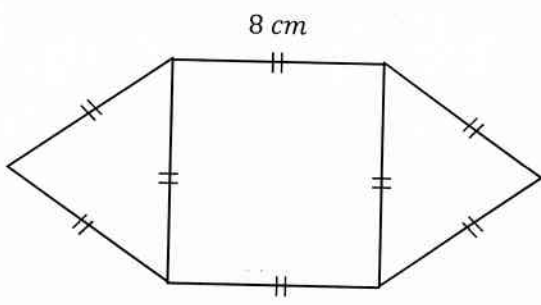
- පළමු ප්‍රශ්නය හා තවත් ප්‍රශ්න හතරකට පිළිතුරු සපයන්න.
- පළමු ප්‍රශ්නයට ලකුණු 16 ක්ද, අනෙකුත් ප්‍රශ්න සඳහා ලකුණු 11 බැගින් ද හිමිවේ.
- ගණිතය II පත්‍රයට පිළිතුරු වෙනත් කඩදාසියක ලියා එය I පත්‍රයට අමුණන්න.

1) පත්ති කාමරයේදී ඔබ ප්‍රතිශත/භාග/අනුපාත සම්බන්ධව සකස්කළ බිත්ති පුවත්පතට තොරතුරු ඉදිරිපත් කළ ආකාරය සිහිපත් කරමින් පහත ප්‍රශ්නවලට පිළිතුරු සපයන්න.

- (a) නිශාදී රුපියල් 24 000 ක් යොදවා මල්පැල ව්‍යාපාරයක් ආරම්භ කරන ලදී. ඊට මාස 8 කට පසු සමාධි රුපියල් 48 000 ක යොදමින් එම ව්‍යාපාරයට සම්බන්ධ වන ලදී.
- i. නිශාදී මුදල් යෙදවූ කාලය කොපමණද? (උ.1)
 - ii. සමාධි මුදල් යෙදවූ කාලය කොපමණද? (උ.1)
 - iii. වසරකට පසු ඔවුන් දෙදෙනාට ලාභ බෙදිය යුතු අනුපාතය සොයන්න. (උ.2)
 - iv. මල්පැල ව්‍යාපාරයෙන් වසර අවසානයේදී ලැබුණු ලාභ මුදල රුපියල් 30 000 ක් නම් දෙදෙනාට ලැබුණු ලාභ මුදල වෙන වෙනම සොයන්න. (උ.4)
 - v. නිශාදී ලැබූ ලාභ මුදල යෙදවූ මුදලෙන් භාගයක් ලෙස ලියන්න. (උ.2)
 - vi. නිශාදී ලැබූ ලාභය ප්‍රතිශතයක් ලෙස ලියන්න (උ.3)
- (b) රසකැවිලි වර්ගයක් නිෂ්පාදනය කිරීමේදී පිටි, සීනි, බටර් මිශ්‍ර කරන අනුපාතය පහත සඳහන් ආකාරයටවේ. පිටි සහ සීනි 4 : 1 අනුපාතයටත්, සීනි හා බටර් 3 : 2 අනුපාතයටත් මිශ්‍ර කරයි නම් පිටි, සීනි හා බටර් අතර අනුපාතය සොයන්න. (උ.3)

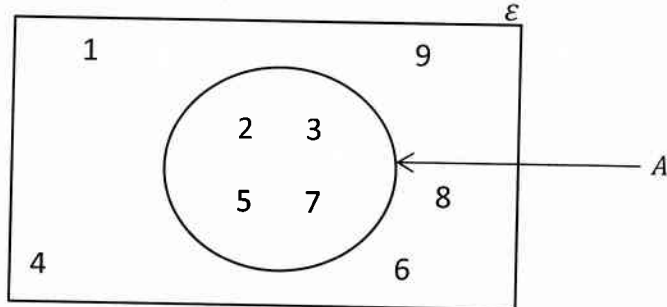
- 2) i. $5(y + 2) = 50$ විසඳන්න. (උ.2)
- ii. $54.24 \div 0.4$ අගය සොයන්න. (උ.2)
- iii. $4x(x - 5) - 2x(x + 8)$ සුළු කරන්න. (උ.2)
- iv. $x = 2, y = 1$ හා $z = -2$ විට $2x - 3y + 5z$ හි අගය සොයන්න. (උ.2)
- v. 576 ප්‍රථමක සාධක වල ගුණිතයක් ලෙස ලියන්න. (උ.2)
- vi. එමඟින් $\sqrt{576}$ අගය ලබා ගන්න. (උ.1)

- 3) සමචතුරස්‍රයක පරිමිතිය 36 cm වේ.
- (a) i. එම සමචතුරස්‍රයේ පාදයක දිග කොපමණද? (උ.2)
- ii. එයට සමාන පරිමිතියෙන් යුත් සමපාද ත්‍රිකෝණයක පාදයක දිග සොයන්න. (උ.2)
- iii. එම සමචතුරස්‍රයේ පරිමිතියට සමාන පරිමිතියෙන් යුත් සමද්විපාද ත්‍රිකෝණයක පාදවල දිග සඳහා වූ සුදුසු අගයන් 3 ක් ලියන්න. (උ.2)
- iv. එයට සමාන පරිමිතියකින් යුත් සෘජුකෝණාස්‍රයක දිග හා පළල සඳහා වූ සුදුසු අගයන් 2 ක් ලියන්න. (උ.2)
- (b) පහත රූපයේ පරිමිතිය සොයන්න. (උ.3)



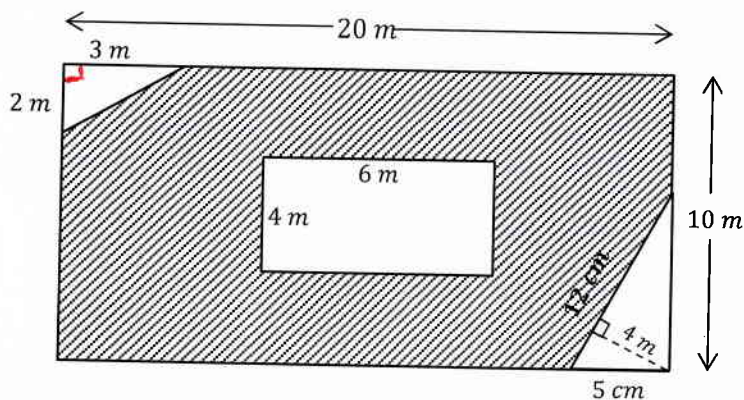
- 4) (a) i. $n(A) = 5$ වන කුලකයක් ලියන්න. (උ.2)
 ii. "KATHARAGAMA" යන වචනයේ අකුරු කුලකය B වේ. B කුලකයේ අවයව ලියන්න. (උ.2)

(b) දී ඇති වෙන් රූපය අනුව,



- i. A කුලකය අවයව ඇසුරෙන් ලියන්න. (උ.2)
 ii. A කුලකය විස්තර කිරීමක් ලෙස ලියන්න. (උ.2)
 iii. සර්වත්‍ර කුලකයේ අවයව ලියන්න. (උ.1)
 iv. $n(A)$ කීයද? (උ.1)
 v. $n(E)$ කීයද? (උ.1)

5) පහත රූපයේ දැක්වෙන්නේ උද්‍යාන අලංකරණ ශිල්පියෙකු විසින් නිර්මාණය කරන ලද උද්‍යානයක සැලැස්මකි.

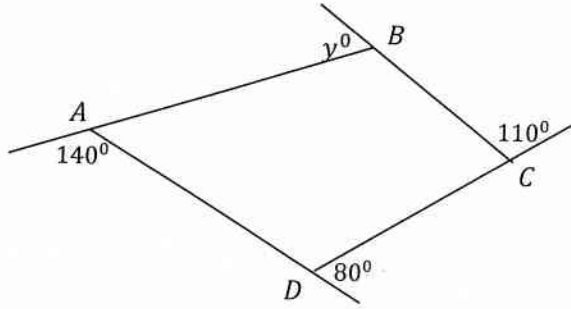


ත්‍රිකෝණාකාර බිම් කොටස වලින් මල්පාත්ති දැක්වෙන අතර සෘජුකෝණාශ්‍රකාර කොටසෙන් පොකුණක් දැක්වේ.

- i. මුළු ඉඩමේ (උද්‍යානයේ) වර්ගඵලය කොපමණද? (උ.2)
 ii. ත්‍රිකෝණාකාර මල්පාත්ති දෙකෙහි වර්ගඵල සොයන්න. (උ.4)
 iii. පොකුණේ වර්ගඵලය සොයන්න. (උ.2)
 iv. අඳුරු කර ඇති කොටසේ තණකොළ වවා ඇති අතර තණකොළ වවා ඇති කොටසේ වර්ගඵලය සොයන්න. (උ.3)

6) පහත දී ඇති රූප සටහන ඇසුරෙන් ප්‍රශ්න වලට පිළිතුරු සපයන්න.

(a)



- i. x හි අගය සොයන්න.
- ii. y හි අගය සොයන්න.
- iii. $ABCD$ රූපයේ අභ්‍යන්තර කෝණවල ඓක්‍යය කීයද?
- iv. $\angle B$ අගය කීයද?

(ඉ.2)

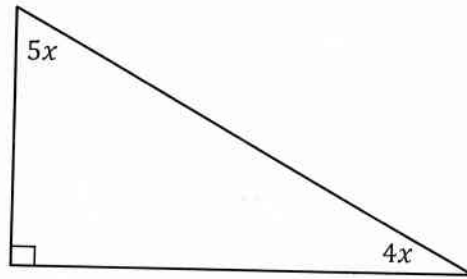
(ඉ.2)

(ඉ.2)

(ඉ.2)

(b) පහත දී ඇති ත්‍රිකෝණයේ x හි අගය සොයන්න.

(ඉ.3)



7) (a)

i. $2\frac{1}{4} \times \frac{5}{9}$ අගය සොයන්න.

(ඉ.3)

ii. $1\frac{2}{5} + 2\frac{1}{3}$ සුළු කරන්න.

(ඉ.3)

iii. $\frac{5}{8} \div 1\frac{1}{2}$ අගය සොයන්න.

(ඉ.3)

(b) පියෙක් තමා සතු ඉඩමෙන් $\frac{3}{5}$ ක් තම පුතාට ලබාදෙන ලදී. ඉතිරි කොටස තම දියණියට ලබාදෙන ලද නම් දියණියට ලබාදුන් කොටස කොපමණද?

(ඉ.2)