




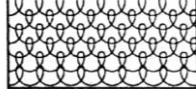
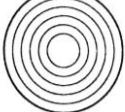
04. பின்வரும் கூற்றுக்களைக் கருதுக?

- A – பணியாளருக்குச் சிகிச்சையளிப்பதற்கு ஏற்படும் செலவு
 B – பணியாளர்கள் மற்றும் உற்பத்திச் செயன்முறையுடன் தொடர்பான ஏனைய பணியாளர்களின் இழக்கப்பட்ட நேரத்திற்கான கொடுப்பனவுக்குரிய செலவு
 C – குணமடைய எடுக்கும் காலத்தில் வழங்கப்பட்ட சம்பளம்
 D – விபத்தின் பின்னர் ஏற்பட்டுள்ள இயலாமை தொடர்பாக வழங்கப்பட வேண்டிய நட்பு இவற்றுள் கைத்தொழில் சார்ந்த விபத்துக்களுடன் தொடர்புடைய செலவுகள் ஆவன
- 1) A,B,C மட்டும் சரி 2) A,B,D மட்டும் சரி 3) A,C,D மட்டும் சரி
 4) B,C,D யும் சரி 5) A,B,C,D யாவும் சரி

05. பழக்கடை உரிமையாளர் ஒருவர் ஆதன விற்பனை, குத்தகைக்கு விடல், வாடகைக்கு வழங்கல் என்பன தொடர்பாக பேரம் பேசும் தரகராகவும் செயலாற்றுகிறார் அவரது முயற்சியான்மை இயல்புகளை பின்வரும் எந்தச் செயற்பாடுகள் எடுத்துக்காட்டுகின்றன.

- A – தகுதியுள்ள வாடிக்கையாளர்கள், சமகால ஆதனத்தரகர்கள் ஆகியோருடன் தொடர்பு கொள்வதற்கு அவரது செல்லிடத் தொலைபேசியைப் பயன்படுத்தல்
 B – பழங்களின் விற்பனைக்கு பயிற்றப்பட்ட விற்பனை உதவியாளரைப் பயன்படுத்தல்
 C – அண்மையில் நடைபெற்ற ஆதன விற்பனை, குத்தகைக்குவிடல், வாடகைக்கு வழங்கல் ஆகியவற்றுக்குரிய தகவல்கள் அடங்கிய தரவுத்தளத்தைப் பேணுதல்
 D – ஆதன விபரங்கள், வாடிக்கையாளர் விபரங்கள் ஆகியவற்றைக் கொண்ட அறிவித்தல் பலகையை காட்சிப்படுத்தல்
- 1) A,B,C மட்டும் சரி 2) A,B,D மட்டும் சரி 3) A,C,D மட்டும் சரி
 4) B,C,D யும் சரி 5) A,B,C,D யாவும் சரி

06. ஒரு வேலைப்பகுதியின் தட்டையான மேற்பரப்பின் மேல் முடிக்கும் செயற்பாட்டை குறித்துக்காட்டும் குறியீடு உருவில் காட்டப்பட்டுள்ளது (உற்பத்தி வரைதல்) இக்குறியீட்டினால் காட்டப்படும் முடிப்பை சரியாகக் காட்டும் படம்

- 1)  2)  3)  4)  5) 

07. கட்டட அமைப்புக் கட்டளைச் சட்டப்படி வதிவிடங்கள், ஹோட்டல்கள், விடுதிகள், விருந்தோம்பும் இல்லங்கள், பொதுமக்கள் கூடும் கட்டடங்கள் ஆகியவற்றிற்குக் கீழ்பட வேண்டிய நிலப்பரப்புப் பின்னம்

- 1) $66\frac{1}{3}\%$ 2) $66\frac{2}{3}\%$ 3) $36\frac{2}{3}\%$ 4) $63\frac{1}{3}\%$ 5) $62\frac{1}{2}\%$

08. கனியச்சிட்டைகளைப் பயன்படுத்தி அலகு விலை தீர்மானிக்கப்படும் பொழுது பயன்படுத்தும் விடயங்கள்

- A- பொருட்களின் விலை
 B- தொழிலாளர் கூலி
 C- மேந்தலைக் கிரயம்
 D- இயந்திரங்கள், கருவிகள் விலை
 E- இலாபம்

- 1) A,B,C 2) B,C,D 3) C,D,E 4) B,C,D,E 5) A,B,C,D,E

09. காற்றேற்றத்தின் மூலம் நீருடன் வளி நன்றாகக் கலக்க இடமளிக்கப்படுகின்றது. இதற்காக பல்வேறு காற்றேற்ற முறைகள் பயன்படுகின்றன.

இதில் சரியானவை.

A- புவியீர்ப்பு அல்லது படிமுறைக் காற்றேற்றம்

B- விசிறிக் காற்றேற்றம்

C- பொறிமுறைக் காற்றேற்றம்

1) A மட்டும்

2) A,B மட்டும்

3) A,C மட்டும்

2) B,C மட்டும்

5) A,B,C யாவும்

10. பொதுவாக ஒரு செவ்வகக் கொங்கிற்றைத் தகடு ஒன்றிற்கு மீள் வலுவூட்டல் கம்பிகள் இடப்படும் முறையில்

A- குறுகிய அகல்வின் திசையில் பிரதான உருக்குக் கம்பிகளைப் பரவி அதன்மேல் நீள அகல்வின் திசையில் பங்கீட்டு கம்பிகளைப் இடலாம்.

B- நீள அகல்வின் திசையில் பங்கீட்டுக் கம்பிகளைப் பரவி அதன்மேல் குறுகிய அகல்வின் திசையில் பிரதான கம்பிகளை பரவலாம்.

C- தகடுகளுக்கு மீள்வலுவூட்டும்பொழுது நெருக்கலத்தகைப்பு, இழுவைத்தகைப்பு கவனிக்கப்பட வேண்டும்

1) A மட்டும் சரி

2) B மட்டும் சரி

3) C மட்டும் சரி

4) B,C யும் சரி

5) A,B யும் சரி

11. விட்டக்கல் (லிண்டல்) ஒன்று வலுவூட்டல் கொங்கிற்றினால் வார்க்கப்படுகின்றது.

A- இதற்கு இழுவை வலுவூட்டல் கம்பிகள் விட்டக்கல்லின் மத்தியில் சமாந்தரமாக வைக்கப்படும்.

B- விட்டக்கல் சுவரில் எளிய ஆதாரமாக அமையலாம்.

C- விட்டக்கல் முன்பு வார்க்கப்பட்டோ, அல்லது அதே இடத்தில் வார்த்தோ அமைக்கலாம்.

D- விட்டக்கல் சமையை ஏற்று அயலில் உள்ள சுவருக்கு கடத்துகின்றது. இவற்றில் சரியானவை.

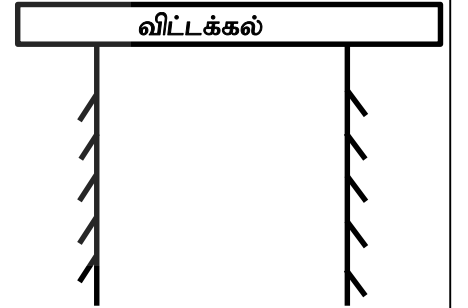
1) A,B

2) B,C

3) C,D

4) B,C,D

5) A,B,C,D



12. பின்வருவன ஈரம்புகாவரி மட்டம் பற்றி விபரிக்கின்றன.

இவற்றுள் சரியானவை

A- தரைத்தள சுவரின் ஊடாக மயிர்துளைத் தன்மை காரணமாக சுவருக்கு ஈரம் செல்கின்றது.

B- ஈரம் புகாவரி மட்டம் பொதுவாக நிலமட்டத்தில் இருந்து 150 mm உயரத்தில் இருக்கலாம்.

C- ஈரம்புகாவரி அமைப்பதால் கறையான், எறும்பு போன்றனவற்றின் நகர்வு தடுக்கப்படும்.

D- ஈரம் புகாவரியில் தார் பூசுவதற்கு பதிலாக செம்பு, அலுமினியம் தகடுகளையும் பொருத்தலாம்.

1) A,B,C

2) B,C,D

3) A,C,D

4) A,B,D

5) A,B,C,D யாவும்

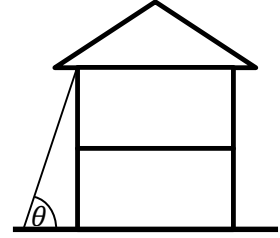
13. கட்டடம் ஒன்றின் கணியச்சிட்டை தயாரிப்பதற்கான சில வேலை உருப்படிகளும் அவற்றின் அளவீட்டு அலகுகளும் பின்வருமாறு
- A- சுவர்களில் சாந்திடல் - m^2
 B- செங்கற் சுவரை அமைத்தல் - m^2
 C- அத்திவார அகழி தோண்டுதல் - m^2
 D- ஈரம்புகாவரி அமைத்தல் - m^2

SLS – 573 – 1999 க்கு அமைவாக சரியான அளவீட்டு முறைகள் அல்லாத அளவீடு

- 1) A 2) B 3) C 4) D 5) எதுவுமன்று

14. ஒளியையும் காற்றோட்டத்தையும் பெற பயன்படும் யன்னல் ஒரு நியம ஒளித்தளத்திற்கு திறந்து இருக்க வேண்டும் அதற்கான கோணம்

- 1) 44.5° 2) 60.5° 3) 36.5°
 4) 80.0° 5) 50.5°



15. M20 என்பது கொங்கிறீற்றின் தரம் ஆகும் இதற்கான கொங்கிறீற் கலவையின மிகப் பொருத்தமான விகிதம் யாது?

- 1) 1:3:6 2) 1:2:4 3) $1:1\frac{1}{2}:3$ 4) 1:4:8 5) $1:2\frac{1}{2}:5$

16. தீந்தையில் மூலம், வர்ணம், ஐதாக்கி, உலர்த்தி என்பன காணப்படுகின்றன இதில் சரியானது

- A- ஐதாக்கி பூசப்படும் மேற்பரப்பில் சீராக பரவ உதவுகின்றது.
 B- மூலம் அடிப்படை பொருளாக பயன்படுகின்றது.
 C- மூலம் காவியோடு சேர்ந்து பூசப்படும் பரப்புக்கு சிறந்த மூடுதிறனைக் கொடுக்கின்றது.
 D- உலர்த்தி தீந்தை உலருவதற்கு உதவுகின்றது.

- 1) A,B,C மட்டும் 2) B,C,D மட்டும் 3) A,C,D மட்டும்
 4) A,B,D மட்டும் 5) A,B,C,D யாவும்

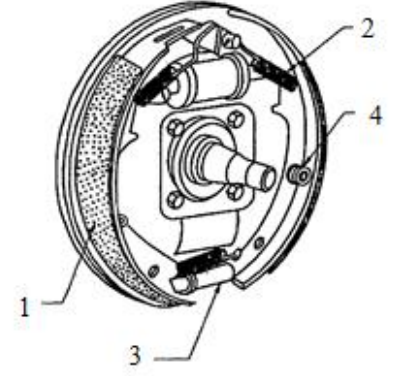
17. மரத்தாலான கதவுநிலையை சுவரில் பொருத்தும் நுட்பச்செயன்முறை நிகழ்வுகளில் சரியானவை?

- A- கதவு நிலையின் வன்பிடி கதவு நிலையின் தம்பத்துடன் சேர்ந்து சுவரில் பொருத்தப்படுகின்றது.
 B- கதவு நிலையின் கொம்புகள் சுவரில் பொருத்தப்படுகின்றன.
 C- உந்துகல், முளையாணி, தம்பத்தின் அடியில் தளத்தில் காணப்படும்.
 D- விட்டக்கல் (லின்டல்) கதவு நிலையை பாதுகாக்கின்றது.

- 1) A,B மட்டும் 2) B,C மட்டும் 3) A,B,C மட்டும்
 2) B,C,D மட்டும் 5) A,B,C,D யாவும்

21. உருவில் காட்டப்பட்டுள்ள வாகனக் குடத்தடுப்பில் இலக்கமிடப்பட்டுள்ள பாகங்கள் முறையே குறிப்பது.

- 1) தடுப்பு இலாடம், பின்வாங்கும் வில், சீராக்கிச் சக்கரம் (Adjuster Wheel), பிடிப்பு வில் (Hold Down Spring)
- 2) பின்வாங்கும் வில், பிடிப்பு வில் (Hold Down Spring), தடுப்பு இலாடம், சீராக்கிச் சக்கரம் (Adjuster Wheel)
- 3) தடுப்பு இலாடம், சீராக்கிச் சக்கரம் (Adjuster Wheel), பிடிப்பு வில் (Hold Down Spring), பின்வாங்கும் வில்
- 4) தடுப்பு இலாடம், சக்கர உருளை, நட்சத்திரச் சக்கரம், சீராக்கும் வில்
- 5) குடம், தடுப்பு இலாடம், நட்சத்திரச் சக்கரம், உருளை



22. வால்வு இளக்கத்தைச் சீர் செய்யும் போது வால்வுகள் இரண்டும் காணப்பட வேண்டிய மிகச் சரியான நிலை?

- 1) உள்ளீட்டு வால்வு திறந்தும் வெளியீட்டு வால்வு மூடியும் காணப்பட வேண்டும்
- 2) வெளியீட்டு வால்வு திறந்தும் உள்ளீட்டு வால்வு மூடியும் காணப்பட வேண்டும்
- 3) இரண்டு வால்வுகளும் முழுமையாகத் திறந்த நிலையில் காணப்பட வேண்டும்
- 4) இரண்டு வால்வுகளும் பகுதியாகத் திறந்த நிலையில் காணப்பட வேண்டும்
- 5) இரண்டு வால்வுகளும் மூடிய நிலையில் காணப்பட வேண்டும்

23. 1,3,4,2 எரிதல் ஒழுங்கு உடைய ஒரு இயந்திரத்தின், இரண்டாவது முசலம் ஆனது உள்ளீட்டு அடிப்பை மேற்கொள்ளும் போது மூன்றாவது முசலம் ஆனது என்ன அடிப்பில் இருக்கும்?

- 1) உள்ளீட்டு அடிப்பு
- 2) சக்தி அடிப்பு
- 3) அழுக்கு அடிப்பு
- 4) வெளியேற்றல் அடிப்பு
- 5) மேற்கூறிய யாவும் அல்ல

24. முசல வளையம் ஒன்றின் தொழிற்பாடாக அமைவது

- A) அழுக்கத்தைக் கசிய விடாது இருத்தல்
- B) எண்ணையை வழித்து இழுத்தல்
- C) எண்ணையைத் தகன அறைக்குக் கடத்துதல்
- D) அழுக்கத்தைக் கசிய விடல்
- E) எண்ணையைத் தகன அறைக்குச் செல்லாது தடுத்தல்

1) A,D,E

2) A,B,D

3) A,B,E

4) A,D,C

5) A,B,C,D

25. இயந்திரத்தின் வெப்பநிலை சடுதியாக அதிகரிப்பதற்கான காரணமாக இல்லாதது எது?

- 1) நீர்ப் பம்பியின் பட்டி அறுந்து போதல்
- 2) நீர்க்குழாயில் ஒழுக்கு இருத்தல்
- 3) கதிர்ந்தியின் வளியிடை அடைத்து இருத்தல்
- 4) மின்விசிறி தொடர்ச்சியாக வேகமாக இயங்குதல்
- 5) வெப்ப பரிபாலன வால்வு தொழிற்பாடாது போதல்

26. வெளியேற்றத் தொகுதி ஊடாக மசகிடல் எண்ணை ஆனது, வெளிவருவதற்கான காரணமாக அமைவது?
- 1) எண்ணெய் பம்பியில் (Oil Pump) அதிகளவான அழுக்கம்
 - 2) எண்ணெய் வடிப்பானில் ஏற்பட்ட கசிவு
 - 3) தீப்பொறிச் செருகியில் ஏற்பட்ட கசிவு
 - 4) அழல் ஏற்றில் (Turbo Charger) ஏற்பட்ட கசிவு
 - 5) காபனாக்கியில் ஏற்பட்ட கசிவு
27. கியர் பெட்டி ஒன்றில் முதலாவது கியர் இல் இருந்து இரண்டாவது கியரிற்கு மாற்றும் போது முறுக்கத்தில் ஏற்படும் மாற்றம் ஆனது?
- 1) அதிகரிக்கிறது
 - 2) குறைகிறது
 - 3) மாற்றமடையாது
 - 4) கூடிக்குறைகிறது
 - 5) கூறமுடியாது
28. உருளை ஒன்றின் கனவளவு 1080cm^3 ஆகவும் அதன் இளக்கக் கனவளவு 120cm^3 ஆகவும் உடைய இயந்திரம் ஒன்றின் நெருக்கல் விகதம் யாது?
- 1) 9 : 1
 - 2) 8 : 1
 - 3) 10 : 1
 - 4) 11 : 1
 - 5) 11 : 4
29. ஒரு நான்கு அடிப்பு நான்கு உருளை இயந்திரம் ஒன்றானது 1500 rpm உடன் 03 நிமிடங்கள் இயங்கும் போது, அந்நேர இடைவெளியில் ஏற்பட்ட சக்தி அடிப்புக்களின் எண்ணிக்கை யாது?
- 1) 24000
 - 2) 12000
 - 3) 9000
 - 4) 4500
 - 5) 6000
30. நான்கு அடிப்பு இயந்திரம் ஒன்று 95Nm பயப்பு முறுக்கத்தை (Output Torque) வெளிப்படுத்தியவாறு 3000 rpm இல் சுழல்கிறது அவ் இயந்திரத்தினால் பிறப்பிக்கப்படும் வலு யாது?
- 1) 3.15π kW
 - 2) 9.5 kW
 - 3) 9.5π kW
 - 4) 95 kW
 - 5) 31.5 kW
31. உள்ளீட்டு வால்பு ஆனது TDC இற்கு முன்னதாக 12° திறந்து BDC இற்கு பின்னதாக 14° மூடுகிறது வெளியீட்டு வால்பு BDC இற்கு முன்னாக 10° திறந்து DC பின்னதாக 10° மூடுகிறது எனில், Valve Over Lap இன் போது Crank Shaft திரும்பவேண்டிய கோணத்தைக் காண்க?
- 1) 12°
 - 2) 14°
 - 3) 22°
 - 4) 32°
 - 5) 202°
32. நவீன தன்னியக்க ஊடுகடத்தல் முறைமைகளில் பாயி இணைப்பு அல்லது முறுக்கமாற்றி தானியங்கியானது பிடியாக (Clutch) பயன்படும்
- A. முறுக்கமாற்றியானது முறுக்கப் பொருக்கல் தொழிற்பாட்டைக் கொண்டு இருக்கும்
 - B. சில சந்தர்ப்பங்களில் முறுக்கமாற்றியானது படிமுறை கொண்டிராத கியர்ப் பெட்டியாகத் தொழிற்படும்.
 - C. முறுக்க மாற்றியில் பல உராய்வுத் தட்டுக்கள் காணப்படும்
 - D. முறுக்கமாற்றியினால் வலு ஊடுகடத்தப்பட முடியும்
- இவற்றுள் சரியான கூற்றுக்கள் ஆவன
- 1) A,B,C மட்டும் சரியானது
 - 2) A,B,D மட்டும் சரியானது
 - 3) A,C,D மட்டும் சரியானது
 - 4) B,C,D மட்டும் சரியானது
 - 5) A,B,C,D யாவும் சரியானது

33. நிலஅளவையின் போது தனிஅமைவு, சார் அமைவு பற்றிய கூற்றுக்களில் சரியானது?

- A. மத்திய கோட்டினை x அச்சாகவும், கிறின்விச் கோட்டினை y அச்சாகவும் கொண்ட ஆள்கூற்றுத்தளத்தில் குறிக்கப்படுவது தனியமைவு ஆகும்
- B. சாரமைவு என்பது நாட்டுக்குரிய மூலப்புள்ளி தெரிவு செய்யப்பட்டு, அதற்காக தெரிவு செய்யப்பட்ட ஆள்கூற்றுத் தளத்தில் குறிக்கப்படும்
- C. GPS என்பது சாரமைவினை அடிப்படையாக கொண்டு அளவிடப்படும் அளவையாகும்.
- 1) A மட்டும் சரியானது 2) B மட்டும் சரியானது 3) C மட்டும் சரியானது
- 4) A,B மட்டும் சரியானது 5) A,B,C யாவும் சரியானது

34. ஓர் தியோடலைற்று அளவிடையானது புள்ளி A இல் வடக்கு ஆள்கூறு , கிழக்கு ஆள்கூறு (1000 m , 1000 m) இல் இருந்து அளவிடத் தொடங்கப்படுகின்றது. B,C திசைகோள்கள், நீளங்கள் கீழே காட்டப்பட்டுள்ளது ($\text{Cos}30^\circ = 0.86$, $\text{Sin} 30^\circ = 0.500$, $\text{Sin} 45^\circ = 0.70$, $\text{Cos} 45^\circ = 0.70$)

புள்ளி	நீளம் (m)	திசைகோள்
B	200	030
C	100	045

புள்ளி C இன் திசைகோள் யாது?

- 1) 1050, 1172 2) 1242,1170 3) 1120, 1242
- 4) 1172,1050 5) 1120,1172

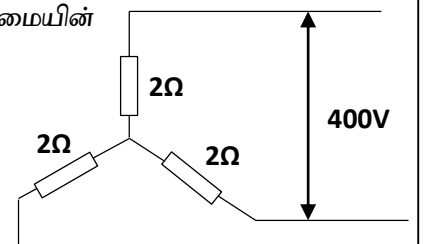
35. மட்டமாக்கல் நிலஅளவை தொடர்பாக பின்வரும் கூற்றுக்களில் தவறானது?

- 1) ஓர் இடத்தில் உபகரண உயரம் 102.500 ஆகவும் இடைநோக்கு வாசிப்பு 1.500 ஆகவும் காணப்படுகின்றது இவ் அளவைத்தானத்தில் ஒடுக்கியமட்டம் 101.000 ஆகும்
- 2) ஓர் அளவைத்தானத்தின் ஒடுக்கியமட்டம் எப்பொழுதும் நேர்ப்பெறுமானத்தினையே எடுக்கும்.
- 3) குறித்த ஒரு அளவைத்தானத்தில் ஒடுக்கியமட்டம் 25.000 காணப்படும் பொழுது அவ் அளவைத் தானத்தில் முன்னோக்கு வாசிப்பு 2.000 ஆகவும் பின்நோக்கு வாசிப்பு 3.000 ஆகவும் காணப்படுகின்றது. புதிய உபகரண உயரம் 28.000 ஆகும்.
- 4) ஓர் இடத்தில் கருவியை வைத்த ஒரு முன்னோக்கு வாசிப்பும், ஒரு பின்நோக்கு வாசிப்பும், பல இடைநோக்கு வாசிப்புக்கள் பெறலாம்.
- 5) சாராசரி கடல்மட்டத்தில் இருந்து பார்வைக்கோட்டிற்கான உயரம் உபகரண உயரமாகும்

36. உருவில் காட்டப்பட்டுள்ள சுற்றில் உடுத் (Star) தொடுப்பு முக்கலைச் சுமையின்

கலை அழுத்தமும் (V_{ph}), வழி மின் ஓட்டமும் (I_L) முறையே,

- 1) 230V, 115A 2) 115A, 230V 3) 400V, 200A
- 4) 200A, 400V 5) கூறமுடியாது



37. இலங்கையின் நியம தனி அவத்தை அழுத்தம், முக்கலை வழி அழுத்தம் என்பன முறையாக அமைவது எது?

- 1) 230V, 230V 2) 400V, 230V 3) 400V, 400V 4) 230V, 400V 5) 400V, 50Hz

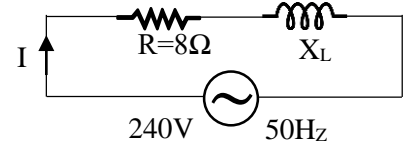
38. மீதியோட்ட சுற்றுடைப்பான் (RCCB) ஒன்றின் உணர்திறன் மின் ஓட்டமானது

- 1) 300mA 2) 0.03A 3) 30A 4) 100mA 5) 230A

39. தரப்பட்டுள்ள உருவில் வலுக்காரணி 0.8 ($\cos\phi = 0.8$) எனில்

சுற்றில் மின்ஓட்டம் (I) யாது?

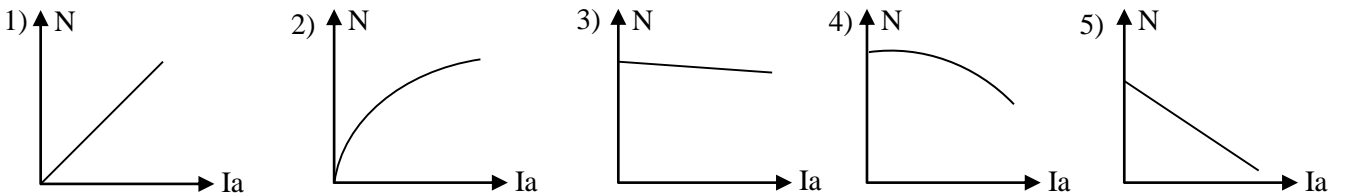
- 1) 16A 2) 32A 3) 24A
4) 30A 5) தரவு போதாது.



40. புதிதாக நிர்மாணிக்கப்பட்ட வீடு ஒன்றில் 5A குதை ஒன்றினூடாக மின்னழுத்தி ஒன்றை இணைத்து தொழிற்படுத்தும் போது சிறு சுற்றுடைப்பான் (MCB) தொழிற்பட்டு குறித்த தொகுதியில் இணைக்கப்பட்டுள்ள ஏனைய சுமைகளையும் துண்டித்து விடுகிறது. எனினும் குறித்த மின்னழுத்தி சுற்றில் இணைக்காத போது ஏனைய சுமைகள் தொழிற்படுகின்றன. குறித்த மின்னழுத்தியை வேறு 5A குதையுடன் இணைத்து தொழிற்படுத்தும் போது அவ்வாறு நிகழாமல் மின்னழுத்தி தொழிற்படுகிறது. எனவே குறித்த MCB தொழிற்படுவதற்கு ஏதுவான காரணமாக அமைவது.

- 1) குறித்த MCB பழுதடைந்துள்ளது
2) குறித்த 5A குதை பழுதடைந்துள்ளது.
3) குறித்த MCB இல் இணைக்கப்பட்டுள்ள சுமைகள் போதுமானதாக காணப்படுவதால் மேலதிக சுமை இணைக்கப்படும் போது தொழிற்படுகிறது.
4) வடங்களில் ஏற்பட்டுள்ள மின்னோட்ட ஓழுக்கு காரணமாக MCB தொழிற்படுகிறது.
5) எதுவும் கூற முடியாது.

41. ஒரு நேரோட்ட (DC) பக்க சுற்றிய மோட்டாரின் ஆமேச்சர் மின் ஓட்டம் (I_a) இற்கு எதிரே வேகம் (N) இன் மாறல் தொடர்பான சரியான வரைபாக அமைவது.



42. நேரோட்ட தொடர் சுற்றிய மோட்டார்கள் சுமை அற்ற நிலையில் அல்லது குறைந்த சுமையில் தொழிற்படுத்தாமைக்கு காரணமாக அமைவது.

- 1) திறன் மிக குறைவாக காணப்படல்
2) குறைந்த சுமையில் வலு வீணடிக்கப்படுதல்
3) உயர் வேகத்துடன் தொழிற்படுவதால் பொறிமுறைப் பழுது ஏற்படுதல்
4) உயர் மின் ஓட்டத்தை எடுத்தல்
5) மோட்டாரில் கூடுதலான அழுத்த வீழ்ச்சி ஏற்படல்

43. பின்வருவனவற்றில் வலு இருவாயி தொடர்பாக தவறான கூற்றாக அமைவது.

- 1) P,N மாசாக்க குறைகடத்திகள் கொண்டு உருவாக்கப்பட்டது
- 2) ஒரு PN சந்தி மாத்திரம் காணப்படும்
- 3) நேரோட்டதினை ஆடலோட்டமாக மாற்றப் பயன்படும்.
- 4) அழுத்தம் மாறாது பேணும் சுற்றில் பயன்படுத்தப்படும்
- 5) முற்சாருகையில் தொழிற்படும்.

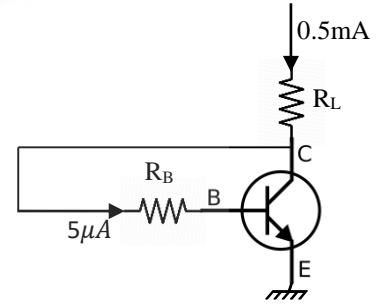
44. சந்திப்புல விளைவு மூவாயி (JFET), இரு முனைவுச் சந்தி மூவாயி (BJT) ஆகியன தொடர்பான பின்வரும் கூற்றுக்களில் தவறானது / தவறானவை

- A- JFET மூவாயியில் ஒரு சந்தியும் BJT மூவாயியில் இரு சந்தியும் காணப்படும்.
- B- JFET, BJT இரண்டு மூவாயிகளும் P,N மாசாக்க குறைகடத்திகளால் உருவாக்கப்பட்டவை ஆகும்.
- C- JFET ஆனது மின்னழுத்த செயற்பாட்டு உத்திமுறையிலும் BJT ஆனது மின்னோட்ட செயற்பாட்டு உத்திமுறையிலும் தொழிற்படும்.
- D- JFET இல் I_D ஐ பூச்சியமாக்குவதற்கு கதவத்துக்கும் மூலத்திற்கும் இடையில் மின்னழுத்தம் தேவைப்படும் (V_{GS}), BJT இல் I_c ஐ பூச்சியமாக்குவதற்கு தளத்துக்கும் காலிக்கும் இடையில் மின்னழுத்தம் (V_{BE}) தேவைப்படுவதில்லை.

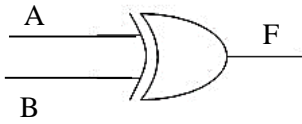
- 1) A,B
- 2) A,B,C
- 3) A,B,C,D
- 4) A,D
- 5) எவையும் அல்ல

45. தரப்பட்டுள்ள சுற்றில் மூவாயிக்கு கோடல் அளிக்கப்பட்டுள்ள முறையும், சுற்றில் மூவாயியின் நயமும் முறையே,

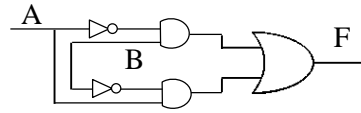
- 1) பின்னூட்டல் கோடல், நயம் 100
- 2) பின்னூட்டல் கோடல், நயம் $\alpha = 100$
- 3) நிரந்தர கோடல், நயம் $\beta = 100$
- 4) அழுத்தப் பகுப்பு கோடல், நயம் 100
- 5) பின்னூட்டல் கோடல், நயம் $\gamma = 100$



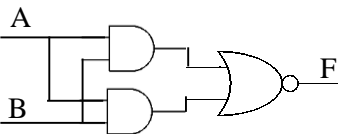
46. பூலக்கோவை $F = A \oplus B$ ற்கு சமவலுவாக அமைவது



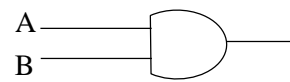
A)



B)



C)



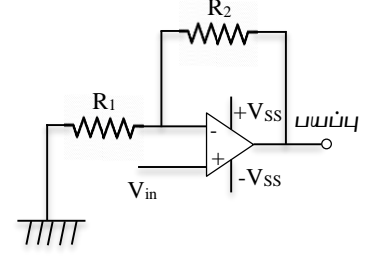
D)

- 1) A,B ஆகியன
- 2) B மாத்திரம்
- 3) C மாத்திரம்
- 4) D மாத்திரம்
- 5) A,B,C ஆகியன

47. உருவில் காட்டப்பட்டுள்ள செயற்பாட்டு விரியலாக்கிச் சுற்றின் வகையும்

அதன் நயம் (A) ஆகவும் அமைவது

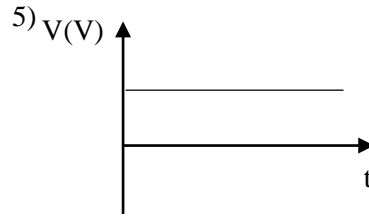
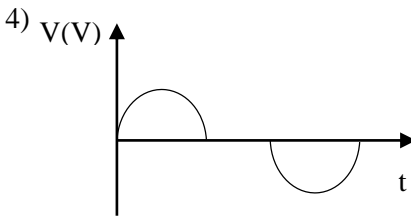
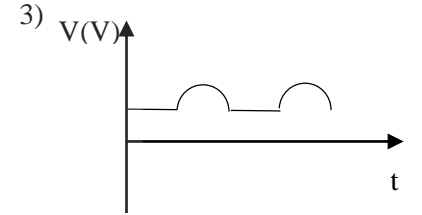
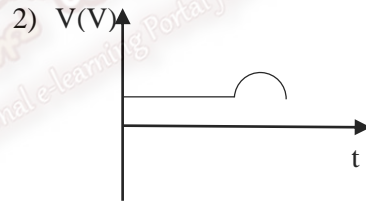
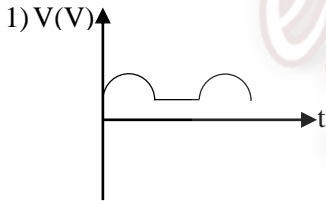
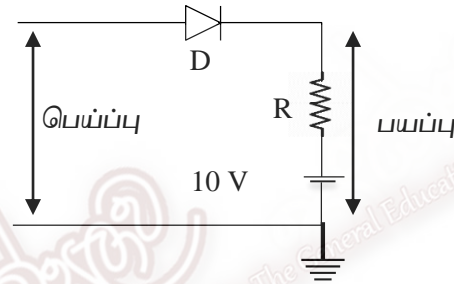
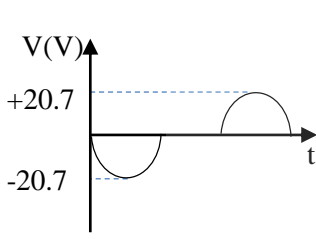
- 1) $1 + \frac{R_2}{R_1}$, நேர்மாற்றா விரியலாக்கி
- 2) நேர்மாற்றும் விரியலாக்கி, $\frac{R_2}{R_1}$
- 3) அழுத்த ஒப்பீட்டு நோக்கி
- 4) நேர்மாற்றா விரியலாக்கி, $1 + \frac{R_2}{R_1}$
- 5) நேர்மாற்றா விரியலாக்கி, முடிவிலிநயம்



48. இலங்கை நியம தனியவத்தை அழுத்தத்தில் தொழிற்படும் மாற்றியின் முதல், துணைச் சுருள்களுக்கு இடையில் 1 : 2 எனும் விகிதத்தில் காணப்படுகின்றது எனில் துணைச் சுருள் அழுத்தம்

- 1) 115V
- 2) 230V
- 3) 23V
- 4) 460V
- 5) கூறமுடியாது

49. கீழே தரப்பட்டுள்ள சுற்றின் உடைவு அழுத்தம் 0.7V உடைய சிலிக்கனால் ஆன ஓர் வலு இருவாயி பயன்படுத்தப்பட்டுள்ளது பயப்பு அழுத்ததினைத் தருவது



50. மீடிற்ன் மட்டிசைப்பில்,

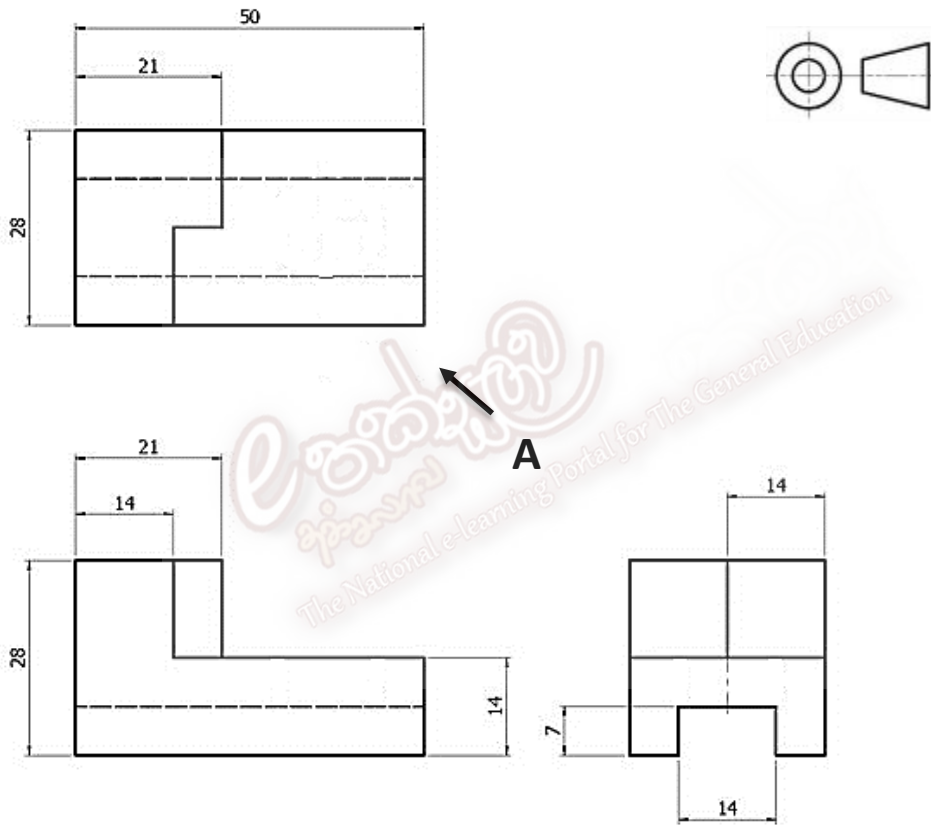
- 1) மீடிற்ன் மாறாது
- 2) வீச்சம், மீடிற்ன் இரண்டும் மாறாது
- 3) வீச்சம் மாறாது
- 4) அவத்தையும் மீடிற்னும் மாற்றமடையும்
- 5) அவத்தை மட்டும் மாற்றமடையும்.

பகுதி A - அமைப்புக்கட்டுரை

நான்கு வினாக்களுக்கும் இவ்வினாத்தாளிலேயே விடை எழுதுக.
ஒவ்வரு வினாவுக்குமுரிய புள்ளிகள் 75 ஆகும்

01. (a)

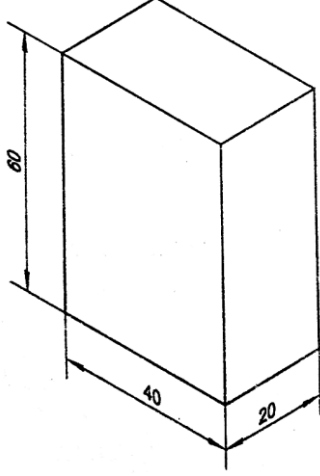
மென்னுருக்கினால் வார்க்கப்பட்ட நகரும் குற்றியொன்றின் மூன்றாம் கோண நிமிர்வரை எறிய முறையில் 1 : 1 என்னும் அளவிடையில் வரையப்பட்ட வரைபடம் ஒன்று கீழே தரப்பட்டுள்ளது. A யினால் காட்டப்பட்ட இடத்தில் இருந்து ஆரம்பிக்குமாறு அதன் சமவளவெறியத் தோற்றத்தினை வரைந்து முகப்பு நிலைப்படத்தில் காணப்படும் எல்லாப் பரிமாணங்களையும் சமவளவு வரைதலில் குறிக்குக. பயன்படுத்தப்பட வேண்டிய அளவிடை 1 : 2 ஆகும் எல்லா அளவீடுகளும் மில்லிமீற்றரில் தரப்பட்டுள்ளன. (உரு அளவிடைக்கு வரையப்படவில்லை)



[50 புள்ளிகள்]

பரிட்சுக்களின் பயன்பாட்டிற்கு	புள்ளி
சரியான சமவளவெறிய தோற்றப்படம்	
மையப்படுத்தப்பட்ட இடஅமைவு	
சரியான அளவீடைக்கு வரைதல்	
நியமத்திற்கு ஏற்ப பரிமானங்களைக் குறித்தல்	
வரைபடத்தின் தூய்மை	
அம்புகுறிகள் இடும் முறை	

(b)



1.5 mm தடிப்புள்ள உலோகத்தகட்டில் செய்வதற்கு உத்தேசிக்கப்பட்டுள்ள பொதியிடல் பெட்டி ஒன்றின் உரு காட்டப்பட்டுள்ளது இப்பெட்டியினை செய்வதற்குத் தேவையான உருவின் விருத்தியை 2 : 1 என்னும் அளவிடைக்கு வரைந்து தேவையான அளவீடுகளை நியம முறைப்படி இடுக.


(விளிம்புகளை இணைப்பதற்கான மூட்டு இளக்கங்கள் விடவேண்டியதில்லை)

[25 புள்ளிகள்]

எனது
சிந்தனை
The National e-learning Portal for The General Education

Q.1

75



 The National e-Learning Portal for The General Education

பதார்த்தம்: மென்னுருக்கு		திகதி:	பெயர்:	சேரன் பொறிச்சாலை மல்லாவி
	வரைந்தவர்:	2019.04.25	சேரலாதன்	
	பரீட்சித்தவர்:	2019.05.05	இளமருகன்	
அளவுத்திட்டம்: 1 : 2	மென்னுருக்கு நகரும் குற்றி			வரைதல் இல: ET/65/05

வினா இல 1. (b) இற்கு உரியது

02. திரு. ச. கணேஸ் என்பவர் வாகன கழுவும் தொழிற்சாலை ஒன்றை உருவாக்கத் திட்டமிட்டு காணி ஒன்றினைக் கொள்வனவு செய்கின்றார்.

(a) இக் காணியின் வரைபடத்தினைத் தயாரிப்பதற்கு நில அளவையாளர் ஒருவரை நாடுகின்றார். அவர் சங்கிலி அளவீட்டினைப் பயன்படுத்தி நிலஅளவை மேற்கொள்ளத் திட்டமிட்டுள்ளார்.

i. இவ் அளவீட்டில் பயன்படுத்தப்படும் முக்கிய உபகரண, பொருட்ப்பட்டியல் 5 இணைத் தருக?

1.

2.

3.

4.

5.

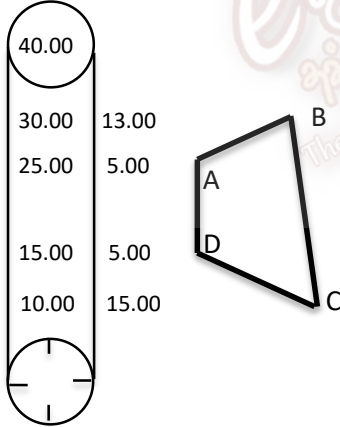
[4 புள்ளிகள்]

ii. 200m² பரப்புக் கொண்ட வாகனக்கழுவிடம் ஒன்று 1 : 200 என்னும் அளவீட்டில் வரைபடம் வரையப்படுகின்றது எனில் வரைபடத்தில் அதன் பரப்பளவு யாது?

.....

[4 புள்ளிகள்]

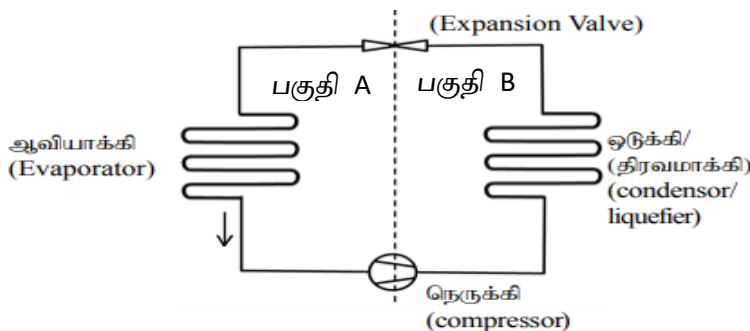
iii. கீழே ABCD இனால் காட்டப்படுவது அவ் வளவில் காணப்படுகின்ற கட்டிடத் தொகுதியின் புலக்குறிப்புப் படமாகும். இக் கட்டிடத்தொகுதியினை அலுவலகமாக மாற்ற எண்ணியுள்ளார், எனின் அலுவலகத்தின் பரப்பளவினைக் காண்க?.....



.....

[10 புள்ளிகள்]

(b) கணேஸ் தனது அலுவலகத்திற்கு வளிச்சீராக்கியினைப் பொருத்துவதற்கு எண்ணியுள்ளார்



- i. மேலே காட்டப்பட்டுள்ள வளிச்சீராக்கியின் பகுதிகள் A,B என்பவற்றினுள் எப்பகுதி கட்டிடத்தினுள்ளும், எப்பகுதி கட்டிடத்தின் வெளியிலும் பொருத்தப்பட வேண்டும் எனக்கருதுகின்றீர்?

கட்டிடத்தினுள் :

கட்டிடத்திற்கு வெளியே : [4 புள்ளிகள்]

- ii. பின்வரும் ஒவ்வொரு பகுதியினதும் தொழிற்பாட்டினைத் தருக?

நெருக்கி :

ஆவியாக்கி :

ஒடுக்கி :

விரிவால்பு : [8 புள்ளிகள்]

- iii. வளிக்குளிரேற்றல் தொகுதியில் பின்வரும் நிகழ்வுகள் நிகழ்வதற்கான காரணங்களைத் தருக?

1. அறை உட்புற வெப்பநிலை குறைதல் :

.....
.....

2. அறையின் வெளிப்புற வெப்பநிலை அதிகரித்தல் :

.....
.....

3. நீர் வழிதல் குழாயினூடாக நீர் வழிதல் :

.....
.....

[9 புள்ளிகள்]

- (c) உமது பாடசாலையின் மலசலகூட கழுவல் செயற்பாட்டிற்கு கொங்கிற்றீற்றிலான சேமிப்புத் தொட்டி ஒன்று அமைக்கப்பட்டு அதனுள் நீர் சேமிக்கப்பட்டு பயன்படுத்தப்படுகிறது.

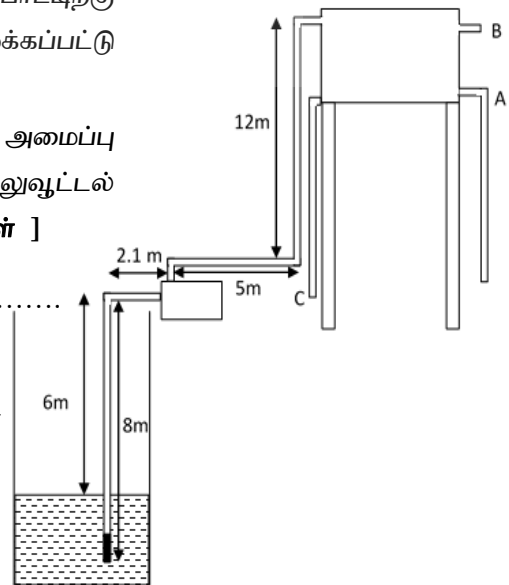
- i. இங்கு அமைக்கப்பட்டுள்ள நீர்த்தாங்கியின் அமைப்பு வேலைக்கு உம்மால் சிபார்சு செய்யக்கூடிய மீள்வலுவூட்டல் கொங்நீட்டின் தரத்தினைக் குறிப்பிடவும்? [2 புள்ளிகள்]

- ii. கொங்கிற்றீற்றினால் அமைக்கப்பட்டுள்ள நீர் தொட்டிக்கு உம்மால் சிபார்சு செய்யப்படக்கூடிய கொங்கிற்றீற்றின் கலவை விகிதம் யாது? [2 புள்ளிகள்]

- iii. படத்தில் சேமிப்புத் தொட்டியிற்கான நீரைப் பம்பும் செயன்முறை காட்டப்பட்டுள்ளது.

1. இங்கு உறிஞ்சல் தலையின் (Suction Head) நீளம் யாது?

[2 புள்ளிகள்]



2. வழங்கல் நீளம் (Delivery Length) யாது?

[2 புள்ளிகள்]

.....

3. வழங்கல் தலை (Delivery Head) இன் நீளம் யாது?

[2 புள்ளிகள்]

.....

4. படத்தில் A,B,C இனால் குறித்துக்காட்டப்பட்டுள்ள பகுதிகளை இனங்காண்க

A :

B :

C :

[3 புள்ளிகள்]

iv. பாயியினைப் பம்புவதற்கு ஆடுதண்டுவகைப் பம்பியிலும் பார்க்க மையநீக்கப் பம்பிகள் அதிகளவில் பயன்படுத்தப்படுகின்றன. இவ்வகைப் பம்பிகளை பயன்படுத்துவதால் ஏற்படக்கூடிய பிரதிகூலங்கள் இரண்டினைத் தருக?

.....

.....

[4 புள்ளிகள்]

(d)

i. தனிக்கலை மின்சுற்று ஒன்றில் 2500W வலுவுடைய மோட்டார் பொருத்தப்பட வேண்டும் எனில் இதற்குப் பொருத்தவேண்டிய MCB இன் இழிவுப் பெறுமானம் யாது?

.....

.....

.....

[4 புள்ளிகள்]

ii. முக்கலை நழுவுவல்வயக் கம்பியால் சுற்றப்பட்ட தூண்டல் மோட்டரிலும் பார்க்க அணில் கூண்டுத் தூண்டல் மோட்டார் கொண்டிருக்கும் அனுகூலமான இயல்புகள் நான்கினைத் தருக?

.....

.....

.....

[4 புள்ளிகள்]

iii. நான்கு முனைகள் கொண்ட 50 Hz இல் தொழிற்படும் முக்கலை அணில்கூண்டுத்தூண்டல் மோட்டார் ஒன்றின் சுழல்வன் 1000 rpm வேகத்தில் சுழல்கின்றது எனின் இதன் நழுவுல் வேகம் யாது?

.....

.....

.....

[7 புள்ளிகள்]

(e)

i. வாகனம் கழுவும் தொழிற்சாலை ஒன்றில் வேலைசெய்யும் தொழிலாளர் அணிந்திருக்கவேண்டிய பாதுகாப்பு அணிகலன்கள் யாவை?

.....

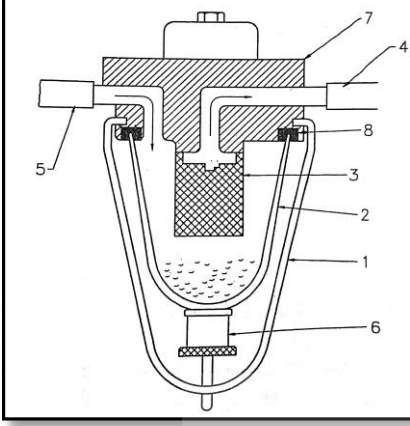
.....

[2 புள்ளிகள்]

ii. வாகன அட்டையினைப் பரிசீலித்த போது எரிபொருள் வடிகட்டியின் பாவனைக்காலம் முடிவடைந்து காணப்பட்டது எனில் இதன்போது பணியாளர் எடுக்கவேண்டிய மிகச்சரியான முடிவு யாது?

[2 புள்ளிகள்]

iii. எரிபொருள் வடிகட்டியின் குறுக்கு வெட்டுமுகத் தோற்றத்தினை உரு காட்டுகின்றது இலக்கமிடப்பட்ட பாகங்களைக் குறிப்பிடுக?



1.
2.
3.
4.
5.
6.
7.
8.

[4 புள்ளிகள்]

03. பாரிய நிர்மாணப் பணிகளில் பெயர் மாத்திரையான வடிவமைத்த முறையிலான கொங்கிரீட் கலவை (Design Mix Concrete) பயன்படுத்தப்படுகிறது இக்கொங்கிரீட் கலவையானது அதன் உற்பத்தி நிலையத்தில் உற்பத்தி செய்யப்பட்டு பார வண்டிக் கலவைப் பொறி வண்டிகளில் (Truck Mixer) வேலைத்தளப் பகுதிக்கு கொண்டு வரப்படுகின்றது. இலங்கையில் பல்வேறு அங்கிகரிக்கப்பட்ட நிறுவனங்கள் இக்கொங்கிரீட் உற்பத்தி தொழிலில் அண்மைக்காலமாக முனைப்புக்காட்டி வருகின்றன. இதற்கு இக்கொங்கிரீட்டின் பயன்பாடு நுகர்வோர் மத்தியில் அதிகரித்துச் செல்வதும் ஒரே நேரத்தில் அதிகளவான கொங்கிரீட்டைப் பெற்றுக்கொள்ளக் கூடியதாகவும், விரைவாக வேலைகளை மேற்கொள்வதுமாகும்.

(a)

i. மேற்கூறப்பட்ட கொங்கிரீட் எதன் அடிப்படையில் உற்பத்தி செய்யப்படுகின்றது?

[6 புள்ளிகள்]

ii. கொங்கிரீட்டைக் காவிச்செல்லும் வாகனங்களின் சுழலும் கொள்கலனின் வெளிப்புறத்தே ஈர்ச்சாக்கு சுற்றப்பட்டுள்ளமையை அவதானிக்கலாம் இதற்குப் பொருத்தமான காரணம் யாது?

[6 புள்ளிகள்]

iii. இவ்வகைக் கொங்கிரீட்டினை வேலைத்தளங்களில் பயன்படுத்தும் முன்பாக கொங்கிரீட்டின் மீது மேற்கொள்ள வேண்டிய களப்பரிசோதனைகள் எவை?

[6 புள்ளிகள்]

(b)

i. எரிபொருள் நிரப்பு நிலையங்களில் இடர்களைத் தவிர்ப்பதற்காகப் பேணப்பட வேண்டிய முற்காப்பு நடவடிக்கைகள் மூன்று தருக?

.....

.....

.....

[6 புள்ளிகள்]

ii. எரிபொருள் நிரப்பு நிலையங்களில் பயன்படுத்தப்படும் தீயனைப்பு சாதனங்களைக் குறிப்பிடுக?

.....

.....

.....

[6 புள்ளிகள்]

iii. உருகியினைத்தல் (Welding) தொழிற்பாட்டின் போது ஏற்படக்கூடிய மூன்று விபத்துக்களையும் அவை ஒவ்வொன்றினையும் தவிர்ப்பதற்கு மேற்கொள்ளத்தக்க நடவடிக்கைகள் ஒன்று வீதம் தருக?

விபத்து	நடவடிக்கை

[12 புள்ளிகள்]

iv. வேலைத் தளத்தில் அல்லது வேலை நிலையங்களில் ஏற்படத்தக்க அனர்த்தங்களை வகைப்படுத்துக?

.....

.....

.....

.....

.....

[6 புள்ளிகள்]

(c)

i. திருத்தும் வேலைத்தளம் ஒன்றில் சாயா பலகை பயன்படுத்துவதன் அனுகூலங்கள் 4 தருக?

.....

.....

.....

.....

[8 புள்ளிகள்]

ii. சங்கிலி அளவீட்டில் வரிசைப்பாட்டுக் கோல்களின் பயன்பாடுகள் இரண்டு தருக?

.....

.....

[10 புள்ளிகள்]

iii. உயிர்முறைமைகள் தொழினுட்பத்தில் பட்டம் பெற்ற பட்டதாரி ஒருவர் சுயதொழில் முயற்சியாக மென்பாண உற்பத்திச்சாலை ஒன்றினை நிறுவவுள்ளார். அதற்காக அவர் அனுமதிபெறவேண்டிய நிறுவனங்கள் யாவை?

இப்பகுதியில்
எதையும்
எழுததல்
ஆகாது

Q.3

75

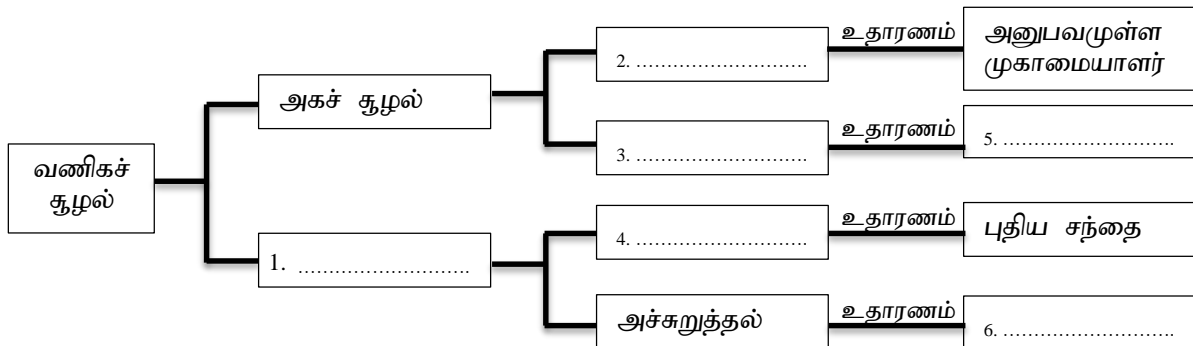
[9 புள்ளிகள்]

04. (a)

i. வணிகத்திட்டத்தின் அடிப்படையில் பகுதிகளைக் குறிப்பிட்டு இவ் ஒவ்வொரு பகுதிகளிலும் வழமையாக உள்ளடக்கப்படும் பகுதிகளை விளக்குக?

[12 புள்ளிகள்]

ii. வணிகச் சூழலுடன் தொடர்புபட்ட வகையில் சரியான சொற்களைப் பயன்படுத்தி பின்வரும் வரைபடத்தின் வெற்றுப் பெட்டிகளை நிரப்புக?



[6 புள்ளிகள்]

iii. முயற்சியாளன், முயற்சியான்மை, முயற்சி ஆகியவற்றிற்கான தொடர்பினைக் காட்டுக?

.....

.....

.....

.....

[4 புள்ளிகள்]

iv. முயற்சியாளர்கள் உருவாவதில் செல்வாக்குச் செலுத்தும் பின்புலக்காரணிகள் நான்கு தருக?

.....

.....

.....

.....

[4 புள்ளிகள்]

v. முகாமைத்துவக் கருமங்கள் எவை?

.....

.....

.....

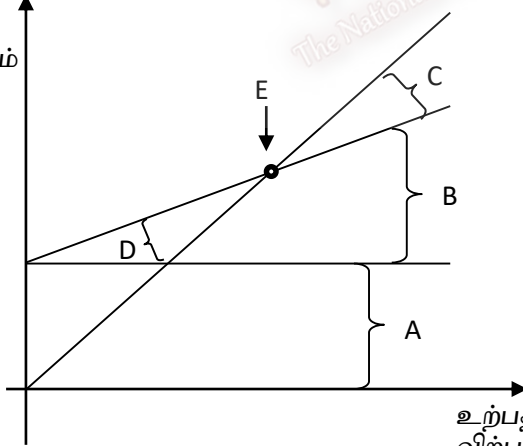
.....

.....

[4 புள்ளிகள்]

vi. பின்வரும் இலாபநட்டமற்ற பகுப்பாய்வு தொடர்பான வரைபடத்தில் (Break – Even Diagram) காணப்படும் புள்ளிகளைச் சரியாக அடையாளப்படுத்துக?

கிரயம் /
வருமானம்



- A.
- B.
- C.
- D.
- E.

[4 புள்ளிகள்]

vii. பொருள் ஒன்றிற்கான கேள்வி எக்காரணிகளைக் கொண்டு தீர்மானிக்கப்படும்?

.....

.....

.....

[4 புள்ளிகள்]

(b) (தற்போது 500 சோடி) விளையாட்டுப் பாதணிகளை விற்பனை செய்யும் நன்றாக விளையாடு

(Well Play) நிறுவனத்தின் குறித்த ஒரு நிதியாண்டுடன் தொடர்புடைய தகவல்கள் வருமாறு

ஒரு சோடி சப்பாத்தின் விலை	4000.00
ஒரு சோடி சப்பாத்தின் கொள்வனவு விலை	2500.00
மொத்த வருடாந்த நிலையான செலவுகள்	
சம்பளங்கள்	150,000.00
விளம்பரங்கள்	40,000.00
ஏனைய நிலையான செலவுகள்	110,000.00

ஒவ்வொரு பகுதி வினாக்களுக்கும் ஏனைய பகுதி வினாக்களில் தரவுகளை எடுக்காது விடை தருக.

i. ஒரு சோடி சப்பாத்தின் பங்களிப்பு

.....

.....

.....

[4 புள்ளிகள்]

ii. இலாபநட்டமற்ற புள்ளியை விற்பனை அலகுகளில் கணிப்பிடுக?

.....

.....

.....

.....

.....

.....

[8 புள்ளிகள்]

iii. பாதுகாப்பு எல்லையை அலகுகளில் கணிக்க?

.....

.....

.....

[4 புள்ளிகள்]

iv. குறித்த ஒரு நிதி வருடத்தில் 500 சோடி சப்பாத்துக்கள் விற்கப்பட்டன எனக்கருதுக. அக்காலப்பகுதியில் நிறுவனத்தினால் உழைக்கப்பட்ட நிகர இலாபம் எவ்வளவு?

.....

.....

.....

.....

.....

[4 புள்ளிகள்]

இப்பகுதியில்
ஏதையும்
எழுதத்
ஆகாது

v. 300 அலகுகளில் சமப்பாட்டுப் புள்ளியைப் பெறுவதற்கு அலகு ஒன்றின் பங்களிப்பாக எத்தனை ரூபா உழைக்கப்பட அல்லது பெறப்பட வேண்டும்?

.....

.....

.....

.....

.....

.....

[5 புள்ளிகள்]

vi. அரசு வரி உயர்வு காரணமாக விற்பனை செய்யப்படும் ஒரு சோடி சப்பாத்தின் கொள்வனவு விலை 300 ரூபாவினால் உயர்த்தப்பட்டால் வருடத்திற்கு 420,000 ரூபா இலாபம் உழைப்பதற்கு விற்பனை செய்யப்பட வேண்டிய சப்பாத்துகளின் அளவு யாது?

.....

.....

.....

.....

.....

.....

.....

.....

.....

.....

[8 புள்ளிகள்]

vii. எல்லைக்கிரயவியல் அடிப்படைச் செலவுகள், வருமானங்களைக் காட்டும் வரைபை கற்பனை ரீதியாக வரைந்து இலாப நடடமற்ற புள்ளியினைக் குறிக்க?

.....

.....

.....

.....

.....

.....

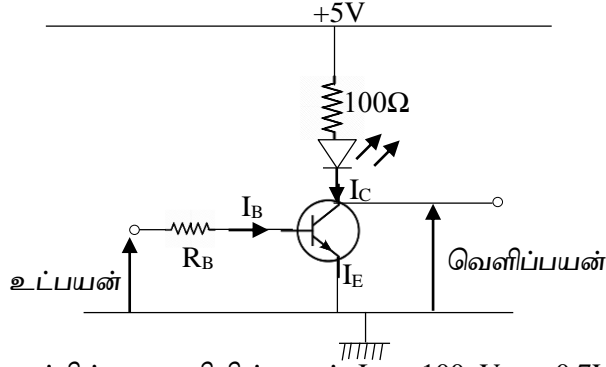
[4 புள்ளிகள்]

இப்பகுதியில்
எதையும்
எழுதத்
ஆகாது

Q.4

75

06.



மேலே தரப்பட்டுள்ள சுற்றில் மூவாயியின் நயம் $I_B = 100$, $V_{BE} = 0.7V$ ஆகவும் கருதுக.

மேலும் உட்பயன், வெளிப்பயனில் காணப்படும் அழுத்த மட்டங்களை தர்க்கமட்டங்களாக நோக்கும் போது தர்க்க மட்டம் “0” = 0.5V க்கு உட்பட்டதாகவும் தர்க்க மட்டம் “1” = +5V ஆகவும் கருதுக.

(a)

(i) உட்பயனில் தர்க்க மட்டம் “0”, “1” வழங்கப்படும் போது பயப்பில் காணப்படும் தர்க்க மட்டங்களை உண்மை அட்டவணையில் தருக. [10 புள்ளிகள்]

(ii) உட்பயனில் தர்க்க மட்டம் “0”, “1” வழங்கப்படும் போது வெளிப்பயன் தரவு மட்டத்தை வரைக.



[10 புள்ளிகள்]

(iii) வினா (i) இல் குறிப்பிட்ட உண்மை அட்டவணையின் அடிப்படையில் கதவத்தின் வகையைத் தருக.

[10 புள்ளிகள்]

(iv) இரண்டு உட்பயனைக் கொண்ட அடிப்படை கதவங்களின் வகைகளை குறியீடு, தர்க்கக் கோவையுடன் குறிப்பிடுக. [20 புள்ளிகள்]

(b)

மேலே காட்டப்பட்டுள்ள சுற்றில் சுமை (LED) ஆனது 2.8 V, 56 mW ஆக காணப்படும் இது தர்க்க மட்டம் “1” ஊட்டப்படும் போது முழுச் சுமை மின் ஓட்டத்தை பெற்று பாதுகாப்பாக தொழில்படுகிறது. இதற்கமைய பின்வருவனவற்றைக் கணிக்க.

(i) சேகரிப்பான் மின்னோட்டம் [20 புள்ளிகள்]

(ii) V_{CE} [15 புள்ளிகள்]

(iii) சுற்றானது நிரம்பல் நிலையில் தொழில்படுகிறதா? காரணம் தருக? [10 புள்ளிகள்]

(iv) இச் சுற்று 5 நிமிடம் தொழிற்படுகையில் 100Ω விரையமாகும் சக்தி யாது? [15 புள்ளிகள்]

பகுதி - C (பொறிமுறைத் தொழினுட்பவியல்)

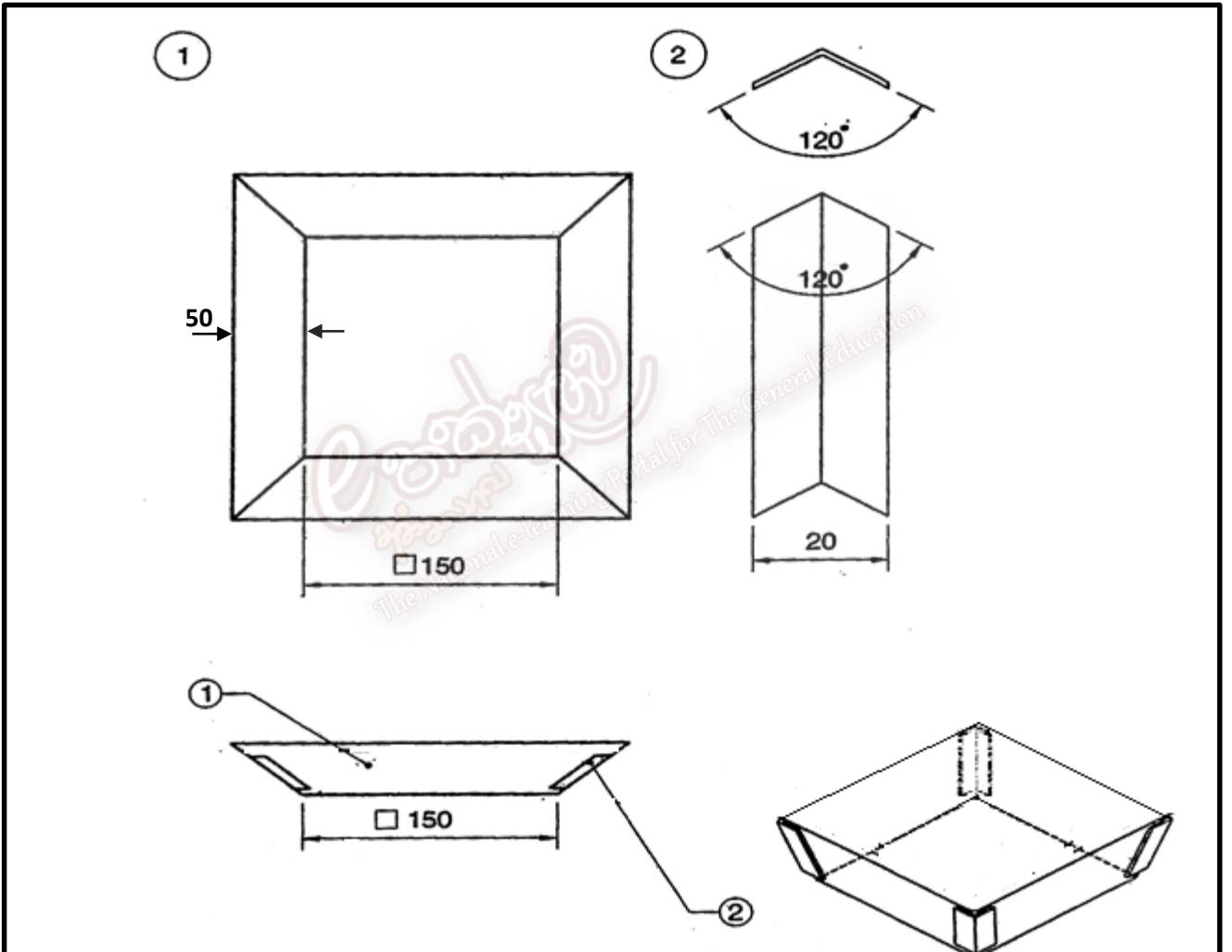
07. தொழினுட்பப் பிரிவு மாணவன் ஒருவன் பாடசாலையில் மோட்டார் வாகன ஆய்கூடத்தில் பயிற்சியின் போது அகற்றப்படும் ஆணிகளைச் சேமிப்பதற்காக சாய் சதுரத் தட்டம் ஒன்றினைப் புனைய எண்ணினான் அதற்காக அம் மாணவன் வரைந்த மாதிரிப் படம் கீழே தரப்பட்டுள்ளது.

(a) மேற்படி வேலையினைச் செய்வதற்கு மாணவன் தெரிவு செய்த மூலப் பொருள் யாது? [10 புள்ளிகள்]

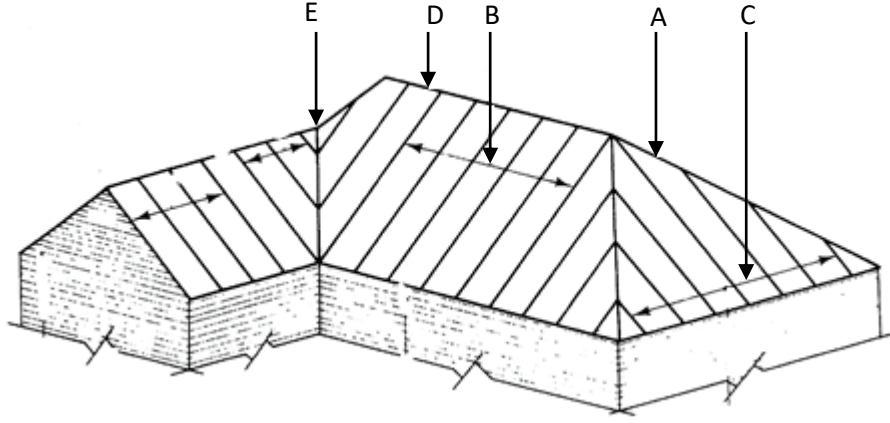
(b) மாணவன் மேற்படி வேலையினைச் செய்யும் பணி வரிசையினை வரிப்படங்களின் உதவியுடன் விபரிக்குக. [30 புள்ளிகள்]

(c) மென் பற்றாசு பிடித்து இணைப்புச் செய்யும் செயன்முறையை விபரிக்குக. [30 புள்ளிகள்]

(d) மேற்படி மாணவன் இப்பணியினை மேற்கொள்ள பயன்படுத்திய கருவிகள், உபகரணங்களை வகைப்படுத்துக. [30 புள்ளிகள்]

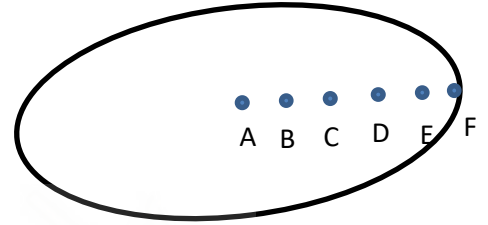


4	ISSH 60 X 25 X 0.5		G.I.SHEET		BRACKET	5
1	ISSH 290 X 290 X 0.5		G.I.SHEET		TRAY	5
NO.OFF	STOCK SIZE	SEMI-PRODUCT	MATERIAL	PROJECT NO.	PART NO.	EX. NO.
SCALE NTS	சாய்வு சதுரத்தட்டம் உருவாக்குதல் (MAKING TAPER TRAY)				TOLERANCE ± 0.5	TIME 12 Hrs
					CODE No.	



10. (a)

மைதானம் ஒன்றினை மட்டமாக்கல் செயற்பாட்டிற்கு உட்படுத்தி மைதான மையத்தில் இருந்து கரையில் உள்ள புள்ளி வரை மழைநீர் வழிந்து ஓடுவதற்கு சாய்வினை அமைப்பதற்கு அளவையாளர் குழு தீர்மானித்து உள்ளது இதற்கு பின்வரும் அளவீடுகள் எடுக்கப்பட்டு அட்டவணை தயாரிக்கப்பட்டுள்ளது



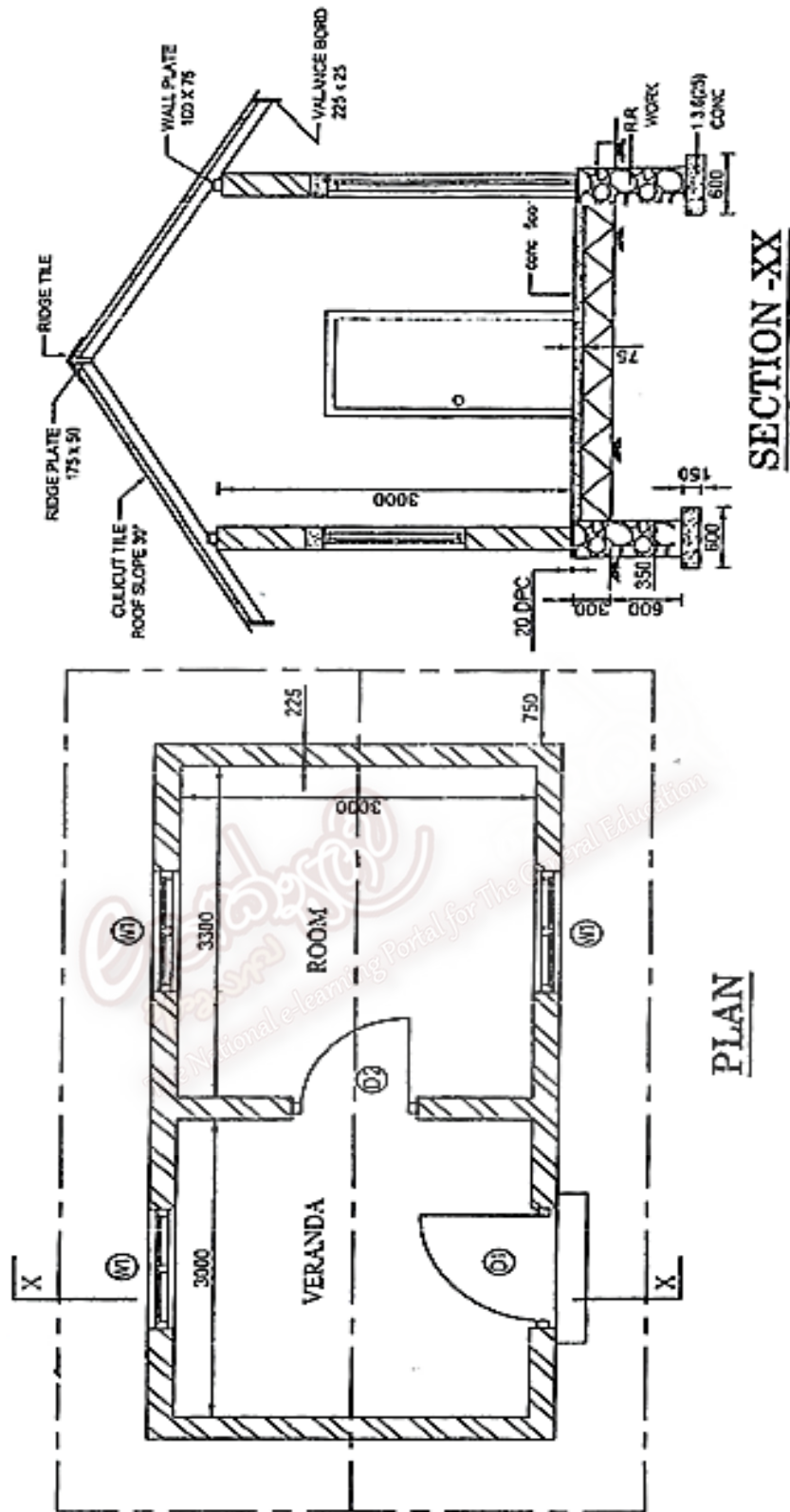
- (i) முதற்தானத்தின் ஒடுக்கிய மட்டத்தினை 25.000 m எனக்கொண்டு ஏற்ற, இறக்க முறைக்கு தயார் செய்யப்பட்ட அட்டவணையினை உமது விடைத்தாளில் வரைந்து ஒவ்வொரு புள்ளியினதும் ஒடுக்கிய மட்டத்தினை கண்டு செய்கையினை சரிபார்க்க? [25 புள்ளிகள்]
- (ii) நிலத்தின் குறுக்கு வெட்டு முகத்தினை வரைக [10 புள்ளிகள்]
- (iii) இக்குறுக்கு வெட்டு முகத்தேற்றத்தில் புள்ளி A இணையும் புள்ளி F இணையும் மூலமாக கொண்டு மழைநீர் வழிந்தோடுவதற்கான சாய்கோட்டினை வரைந்து புள்ளி B எவ்வளவு தூரம் உயர்த்தப்பட வேண்டும் என்றும் புள்ளி D எவ்வளவு தூரம் தாழ்த்தப்பட வேண்டும் எனவும் தருக? [10 புள்ளிகள்]

புள்ளி	பின்னோக்கு	இடைநோக்கு	முன்னோக்கு	ஏற்றம்	இறக்கம்	ஒடுக்கியமட்டம்	தூரம்
A	2.000					25.000	0 + 000
B		2.500					0 + 020
C		2.250					0 + 040
D	2.250		2.000				0 + 060
E		2.500					0 + 080
F			2.750				0 + 100

- (b) பின்வரும் வீட்டுத்தளக் கிடைப்படத்தையும், வெட்டுமுக படம் x-x யையும் பயன்படுத்தி தரப்பட்டுள்ள வினாக்களுக்கு விடைகளை TDS தாள் மீது தெளிவாக எழுதுக. (அளவெடுப்புகள் SLS 573 - 1999 இற்கு அமைவாக இருக்க வேண்டும். சதுரிக்கத் தேவையில்லை)

எல்லா அளவுகளும் மில்லி மீற்றரில் தரப்பட்டுள்ளன.

- 1) கட்டிடச் சுவர்களுக்கான மையகோட்டுச் சுற்றைக் காண்க. [15 புள்ளிகள்]
- பின்வருவனவற்றுக்குக் கணியம் எடுக்குக.
- 2) அத்திவார அடித்தளக் கொங்கிறீற் [10 புள்ளிகள்]
- 3) ஈரம்புகாவரி மட்டம் வரை கண்டகல் கட்டு [10 புள்ளிகள்]
- 4) ஈரம்புகாவரியில் இருந்து சுவர்வளை மட்டம் வரை செங்கல் வேலை (கதவுகள், யன்னல்களின் கழிவுகள் காட்டப்படல் வேண்டும்) [10 புள்ளிகள்]
- 5) தளங்களுக்கான காரையிடல் [10 புள்ளிகள்]



SCHEDULE OF DOORS AND WINDOWS

<u>TYPE</u>	<u>DESCRIPTION</u>	<u>SIZE</u>	<u>NO</u>
D1	HANELLED DOOR	1200X2100	1
D2	PANELLED DOOR	1050X1200	1
W1	GLAZED WINDOW	1200X1200	3