

සබරගමුව පළාත් අධ්‍යාපන දෙපාර්තමේන්තුව
 சபரகமුව மாகாணக் கல்வித் திணைக்களம்
 Sabaragamuwa Provincial Department of Education

පළමුවන වාරපරීක්ෂණය - 2018 11 ශ්‍රේණිය
 First Term Test - 2018 Grade 11

සන්නිවේදන හා මාධ්‍ය අධ්‍යයනය II
 Communication & Media Studies II

කාලය පැය 2
 Two hours

පළමු ප්‍රශ්නය ද තෝරා ගත් තවත් ප්‍රශ්න හතරක් ද ඇතුළුව ප්‍රශ්න 5 කට පිළිතුරු සපයන්න.
 පළමු ප්‍රශ්නයට ලකුණු 20 ක් ද තෝරා ගනු ලබන එක් ප්‍රශ්නයකට ලකුණු 10 බැගින් ද හිමිවේ.

- 01) පාසල් ශිෂ්‍ය පාර්ලිමේන්තුවේ ,සංස්කෘතික කටයුතු අමාත්‍යාංශය විසින් පාසල් සිසුන් තුළ, ධනාත්මක ආකල්ප ඇති කිරීමට හා සංවර්ධනය කිරීමට සුදුසු ව්‍යාපෘතියක් දියත් කිරීමට සාකච්ඡා කෙරිණි.
- 1) සාකච්ඡා අවස්ථාවේ දැකිය හැකි ප්‍රධාන සන්නිවේදන වර්ගය කුමක්ද ?
 - ii) ඉහත සාකච්ඡා අවස්ථාවේ දැකීමට නොහැකි වන සන්නිවේදන වර්ගය තෝරන්න
 - iii) සාකච්ඡාව පිළිබඳ වාර්තාවක් සම්පාදනය කරන්නේ නම් එහිදී භාවිතා වන සන්නිවේදන ස්වරූපය කුමක්ද?
 - iv) එම සාකච්ඡා අවස්ථාව ඡායාරූප ගත කිරීමට අවශ්‍ය නම් පහසුවෙන් භාවිතා කළ හැකි කැමරා වර්ගය කුමක්ද ?
 - v) ඩිජිටල් ඡායාරූපකරණයේ විශේෂතා 2 ක් නම් කරන්න.
 - vi) ව්‍යාපෘති වාර්තාව සකස් කිරීමේදී භාවිතා කළ හැකි පරිගණක මෘදුකාංග දෙකක් නම් කරන්න.
 - vii) ව්‍යාපෘතිය අනුමත කර ගැනීම සඳහා කලාප අධ්‍යාපන කාර්යාලයට යවන්නේ නම් එහි ආවරණ ලිපියෙහි (රාජකාරි ලිපියකි) තිබිය යුතු අංග හතරක් නම් කරන්න.
 - viii) ව්‍යාපෘතිය පිළිබඳ ශිෂ්‍ය පාර්ලිමේන්තු සැසිවාරයේ දී අන් අය දැනුවත් කිරීමට සකස් කළ විඩියෝ එටය ප්‍රදර්ශනයට යොදා ගත හැකි ප්‍රක්ෂේපණය සන්නිවේදන උපකරණය නම් කරන්න.
 - ix) ව්‍යාපෘතියට අදාළ තොරතුරු ඡායාරූප යහළුවෙකු මගින් ක්ෂණිකව ගෙන්වා ගත හැකි ක්‍රමවේද දෙකක් සඳහන් කරන්න.
 - x) ව්‍යාපෘතියට තොරතුරු රැස්කිරීම සඳහා භාවිතා කළ හැකි ශිල්පීය ක්‍රම දෙකක් නම් කරන්න.
- 02) අප ජීවත් වන සමාජයෙහි නිරන්තරයෙන් තොරතුරු එහා මෙහා ගමන් කරයි. සමාජයේ හා පුද්ගලයාගේ විවිධ අවශ්‍යතා සපුරාලීම එමගින් සිදුවෙයි.
- 1) තොරතුරු වාර්තාකරණයේදී භාවිතා වන ප්‍රධාන ක්‍රම දෙක නම් කරන්න.
 - ii) තොරතුරු රැස් කරන පුද්ගලයෙකු තුළ තිබිය යුතු ගුණාංග හතරක් නම් කරන්න.
 - iii) තොරතුරු රැස්කිරීම සඳහා භාවිතා කළ හැකි මූලාශ්‍ර තුනක් කෙටියෙන් විස්තර කරන්න.
 - iv) පෝල් ඩී. මැසෙනියර්ගේ සරල සමීකරණය ලියා දක්වා එහි සඳහන් කරුණු හතර පිළිබඳව කෙටියෙන් පැහැදිලි කරන්න.

03) ප්‍රාථමික මානවයාගේ සිට වර්ථමාන දියුණු මානවයා ද සන්නිවේදනය සඳහා විවිධ ක්‍රම ශිල්ප භාවිතා කරයි.

- 1) සම්ප්‍රදායික සන්නිවේදන භාවිතයන් දෙකක් නම් කරන්න.
- ii) හැරල්ඩ් ඩී. ලැස්වෙල්ගේ අර්ථකථනය අනුව එහි මූලික අංග හතරක් නම් කරන්න.
- iii) ද්වි මාර්ගික සන්නිවේදන සූත්‍රය ඇඳ නම් කරන්න.
- iv) සන්නිවේදනයේ මූලික කාර්යයන් හතරක් විස්තර කරන්න.

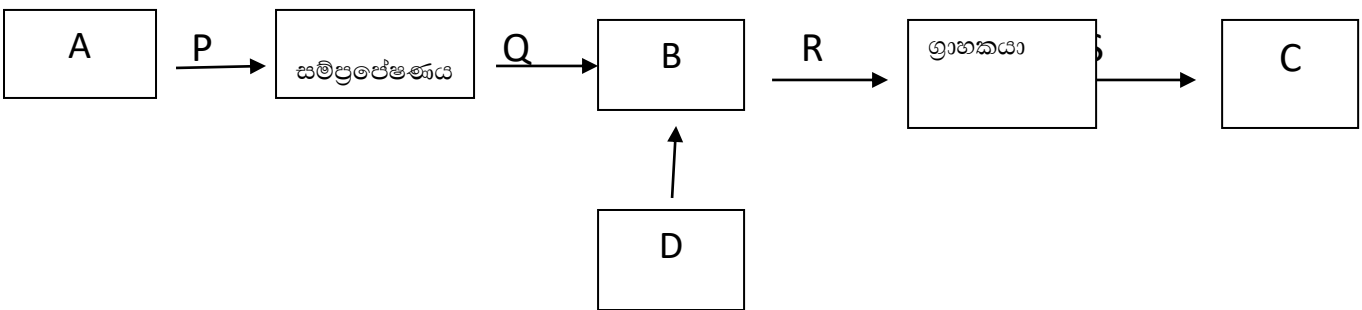
04) i) “සන්නිවේදනයේ දී දොරටුපාල ක්‍රියාවලිය ස්වභාවික සංසිද්ධියකි.” මෙම ප්‍රකාශයට ඔබ එකඟ වන්නේද? ඔබේ පිළිතුරුට හේතු දක්වන්න.

ii) “අන්තර්ජාල පුද්ගල සන්නිවේදනය සඳහා තාක්ෂණික මෙවලම් භාවිතා කළ හැකිය.” මෙම ප්‍රකාශයට ඔබ එකඟ වන්නේ ද? ඔබේ පිළිතුරුට හේතු දක්වන්න.

iii) “ සමූහ සන්නිවේදනයේ දී ප්‍රදීපාගාර උපක්‍රමය යනු ආලෝක භාවිතයකි. “ මෙම ප්‍රකාශයට ඔබ එකඟවන්නේ ද? ඔබේ පිළිතුරු හේතු පැහැදිලි කරන්න.

iv) “ අවාවික සන්නිවේදනයේදී භාවිතා වන සමාජීය සාධක කොටස් තුනකි.” මෙම ප්‍රකාශයට ඔබ එකඟවන්නේ ද? ඔබේ පිළිතුරු හේතු පැහැදිලි කරන්න.

05)



- 1) ඉහත ආකෘතිය ඉදිරිපත් කළේ කවුරුන්ද ?
- ii) ඉහත රූප සටහනේ P, Q, R, S කරන්න.
- iii) ඉහත ආකෘතිය සන්නිවේදන ක්‍රියාවලිය සිදුවන අයුරු සරලව පැහැදිලි කරන්න.
- iv) “D” හඳුන්වා එහි ප්‍රභේද නම් කර ඒ පිළිබඳ විස්තර කරන්න.

06) මානව සන්නිවේදන ඉතිහාසය තුළ පළමුවෙන්ම බිහි වූ සන්නිවේදන ස්වරූප ලෙස අවාවික සන්නිවේදනය හඳුනා ගත හැකිය.

- 1) අවාවික සන්නිවේදනය යනු කුමක්දැයි කෙටියෙන් හඳුන්වන්න.
- ii) වාවික සන්නිවේදනයේ දී භාෂාවක් දැන සිටීම අත්‍යවශ්‍ය කාරණයකි. භාෂාවේ මූලික කාර්යයන් හතරක් නම් කරන්න
- iii) විධිමත් සන්නිවේදන ආකෘති තුනක් ඇඳ නම් කරන්න.
- iv) අවාවික සන්නිවේදනය සඳහා භාවිතා කරන ශාරීරික සාධක හතරක් නම් කර එයින් දෙකක් පැහැදිලි කරන්න.

07)

- 1) පරිගණක ආශ්‍රිත ප්‍රකාශන ක්‍රියාවලියේ වාසි දෙකක් නම් කරන්න.
- ii) පරිගණක ආශ්‍රිත ප්‍රකාශන ක්‍රියාවලියේ පියවර හතර නම් කරන්න.
- iii) ප්‍රක්ෂේපණය සන්නිවේදන උපකරණ හතරක් නම් කර එයින් එකක ක්‍රියාකාරීත්වය පැහැදිලි කරන්න.
- iv) ඩිජිටල් ඡායාරූපකරණයේ විශේෂතා හතරක් පැහැදිලි කරන්න.