

අධ්‍යාපන අමාත්‍යාංශය - තාක්ෂණ අධ්‍යාපන ශාඛාව

නිර්මාණකරණය හා යාන්ත්‍රික තාක්ෂණවේදය පෙරහුරු ප්‍රශ්න පත්‍රය 1

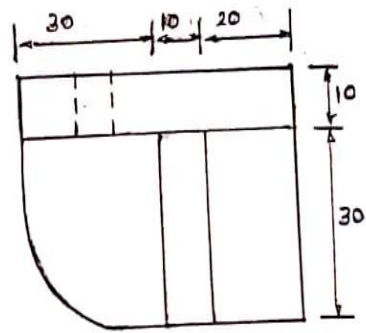
(පිළිතුරු) - 2023 / 2024

ප්‍රශ්න අංකය	පිළිතුරු අංකය	ප්‍රශ්න අංකය	පිළිතුරු අංකය
1	ii	21	iv
2	i	22	ii
3	iii	23	iv
4	lv	24	iv
5	i	25	i
6	iv	26	ii
7	iii	27	lv
8	ii	28	i
9	ii	29	iii
10	ii	30	iii
11	iv	31	iii
12	iii	32	ii
13	i	33	iv
14	iv	34	iv
15	iii	35	i
16	iii	36	i
17	iii	37	ii
18	i	38	iii
19	iv	39	ii
20	ii	40	iv

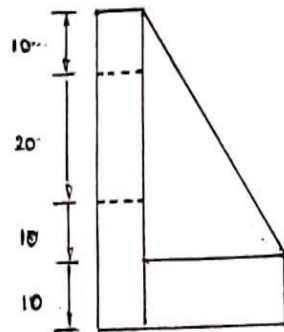
නිර්මාණකරණය හා යාන්ත්‍රික තාක්ෂණවේදය පෙරහුරු ප්‍රශ්න පත්‍රය (පිළිතුරු) - 2023 / 2024

(පිළිතුරු) 2 පත්‍රය

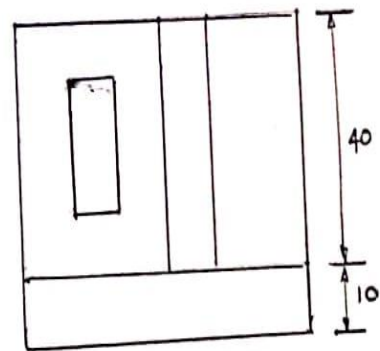
(1)।



PLAN



SIDE ELEVATION



FRONT ELEVATION

පළමු ප්‍රශ්නයට ලකුණු ලබා දීමේ පටිපාටිය

(1) I ලකුණු ලබා දීම.

ඉදිරි පෙනුම ලකුණු 05

- වමේ රේඛාව සඳහා ලකුණු 01
- මැද රේඛා ලකුණු 03
- මැද සාප්පකෝණාස්‍රය ලකුණු 01

පැති පෙනුම ලකුණු 03

- වට්ට ලකුණු 01
- සැහි රේඛාව ලකුණු 02

සැලැස්ම ලකුණු 04

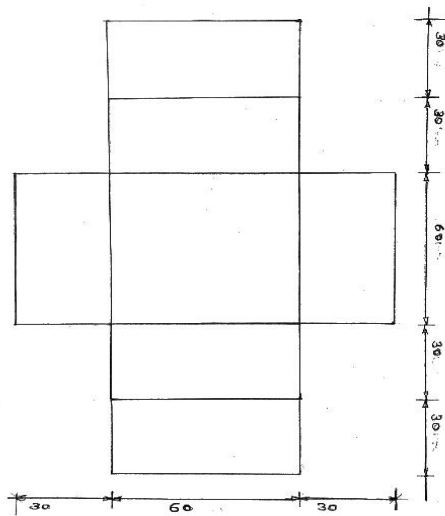
- වට්ට රේඛාව ලකුණු 01
- සැහි රේඛා දෙක ලකුණු 01
- වක්‍ර රේඛා කොටස ලකුණු 01
- මැද රේඛා ලකුණු 01

විශේෂ ලකුණු තෙවන කෝණ ක්‍රමය ලකුණු 01

නම් කිරීමට ලකුණු 01

මිනුම් යෙදීම ලකුණු 01

2



(2) 1 වාසි

- වැඩි දුරකට ජලය සම්ප්‍රේෂණය කළ හැකි වීම .
- ක්‍රියා කිරීමේ දී ශබ්ද නොනැගීම.

අවාසි

- විශාල ජවයක් සම්ප්‍රේෂණයට එතරම් යෝග්‍ය නොවේ.
- පටිය ලිස්සායාමෙන් ජවය අපතේ යාම.

2

I. A රෝදය හා B රෝදය වෙනුවට දැනී රෝද යෙදීම.
පටිය වෙනුවට දැනීරෝදයට ගැලපෙන දම්වැලක් යොදා ගැනීම.

II. වාසි

- කළ හැකි වීම. දම්වැල ලිස්සායාමක් සිදු නොවීම.
- වැඩි භාරයක් සම්ප්‍රේෂණය කළ හැකි වීම.
- වැඩි දුරකට ජවය සම්ප්‍රේෂණය

අවාසි

- නිදහස් බූරුල සිරුමාරු කළයුතු වීම.
- නිතර ස්නේහනය කළ යුතු වීම.
- කල්යාමේදී ක්‍රියාකිරීමේදී ශබ්ද නැගීම.

3 A රෝදයේ විශ්කම්භය 60mm

B රෝදයේ විශ්කම්භය 240 mm

$$\frac{\text{එළවෙන රෝදයේ විශ්කම්භය}}{\text{එළවන රෝදයේ විශ්කම්භය}} = \frac{\text{එළවන රෝදයේ වේගය}}{\text{එළවෙන රෝදයේ වේගය}}$$

$$\frac{240 \text{ mm}}{60 \text{ mm}} = \frac{1000 \text{ RPM}}{X}$$

$$X = \frac{60 \times 1000}{240}$$

$$X = 250 \text{ RPM}$$

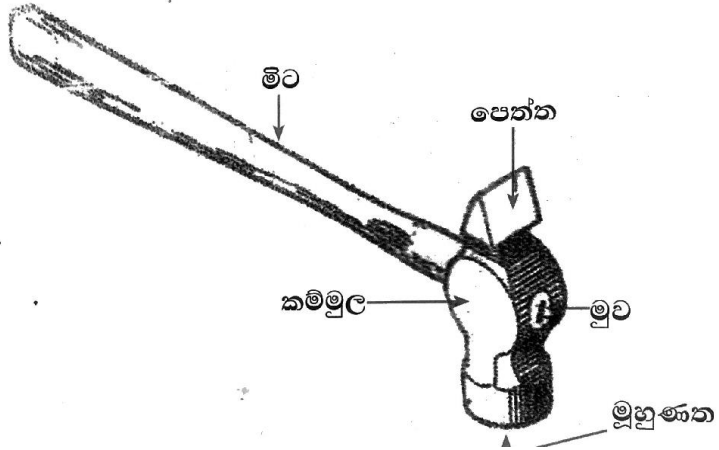
(3) 1

- ගබඩා කර තැබීමේ පහසුව
- නිෂ්පාදන වියදම අඩු වීම
- වැඩ කිරීමේ පහසුව
- ප්‍රවාහනය කිරීමේ පහසුව

- නිමහම් කිරීමෙන් කල් පැවැත්ම වැඩි වීම

2

- ඉංජිනේරු මිටිය (ලෝහ මිටිය)
- මෘදු මිටිය



3

- මව් ලෝහය පිරිසිදු කිරීම
- අඩු උෂ්ණත්වයක දී පිරවුම් කුර දුව වීමට සැලැස්වීම
- වෙල්ඩින් වූ පෘෂ්ඨය ඔක්සිකරණයෙන් ආරක්ෂා කිරීම

4

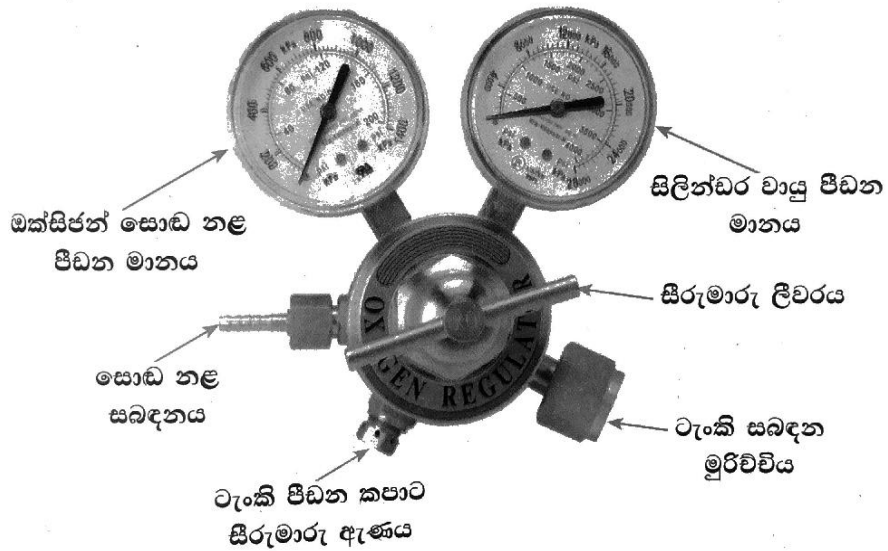
- තඹ, හොඳ තාප සන්නායකයක් වීම
- වැඩි වේලාවක් තාපය රඳවා තබා ගැනීමේ හැකියාව
- පැස්සුම් රියම්, තඹ ලෝහයට වහා බඳන සුලු වීම.

(4)

1

- සම්බන්ධ කිරීමට ලෝහ කොටස් දෙකක් යොදා ගැනීම.
- වෙල්ඩිම සිදු කරන ස්ථානය මොළොක් (මෘදු) බවට පත් කර ගත යුතු වීම.
- ලෝහ කොටස් දෙක ස්ථිර ලෙස සම්බන්ධ වීම

2



3.

විද්‍යුත් වාප පැස්සුම් ක්‍රමය- වාසි

- සනකම් තහඩු පැස්සීමට යෝග්‍ය වීම.
- අඩු පිරිවැයක් දැරීමට සිදු වීම.
- බහුලව භාවිතයේ ඇති නිසා සොයා ගැනීම පහසුය.
-

(05.)

01. සිද්ධ යකඩ - ඇල්ලුම් උෂ්මකය
 සාමාන්‍ය වානේ වර්ග - බේස්මර් පරිවර්ථකය
 විවෘත්ත උෂ්මකය
 විද්‍යුත් උෂ්මකය
 චිනච්චට්ටි - කියුපෝලා උෂ්මකය

02.

- අළු වන් චිනච්චට්ටි
- ආහන්‍ය චිනච්චට්ටි
- සුදු චිනච්චට්ටි
- ගිනික චිනච්චට්ටි

03.

- එහි තිබිය යුතු තත්වය හා දැනට තිබෙන තත්වය
- එහි වූ උපාංග කොටස් නිසි පරිදි ක්‍රියාත්මක වන්නේද
- අවශ්‍ය සීරු මාරු කිරීම් නිසි පරිදි සිදු කරගන්නේද
- කාර්ය කිරීමට තවත් අමතර උපකරණ සහයටගත යුතු වේද

(6) 1

- විදුලිය මගින් සිදු වන අනතුරු
- යාන්ත්‍රික ක්‍රියා මගින් සිදුවන හදිසි අනතුරු
- කාර්මිකයින්ගේ නොසැලකිලිමත් බව නිසා සිදුවන හදිසි අනතුරු

2 යම් කිසි හදිසි රෝගී තත්වයකදී වෛද්‍යවරයෙකු වෙත රැගෙනයාමට ප්‍රථම ඇති සම්පත් භාවිතයෙන් කරනු ලබන වෛද්‍යමය ආධාර .

3 පරමාර්ථ

- බිය දුරු වීම
- රෝගියාගේ ජීවිතය බේරා ගැනීම
- රෝගී තත්වය උත්සන්න වීම වැළැක්වීම.
- අතුරු ආබාධ අවම කර ගැනීම.

ගුණාංග

- විෂය පිළිබඳ දැනුම
- නායකත්වය ගැනීමේ හැකියාව
- කාර්යශූර බව
- තැනට සුදුසු නුවණ
- ඉවසිලිවන්ත බව

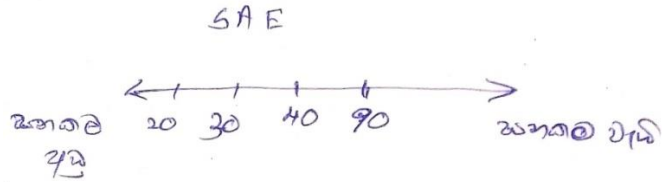
(7)

1 තෙත් ස්නේහක - ස්නේහක තෙල්

අර්ධ වියළි ස්නේහක - ග්‍රීස්

වියළි ස්නේහක - මිනිරන්

2 ස්නේහක තෙල් 50 cm^3 ක ප්‍රමාණයක් 0.1 mm^2 ක සිදුරකින් නියමිත උෂ්ණත්වයක දී ගලා යාමට ගතවන කාලය අනුව වර්ග කිරීම. (සෝබෝල්ට් විස්කෝ මීටරය)



3 පෙට්‍රොයිල් ක්‍රමය - දෙපහර පෙට්‍රල් එන්ජිම

කාන පෝෂණ ක්‍රමය - සිව් පහර පෙට්‍රල් එන්ජිම.

සිව් පහර ඩීසල් එන්ජිම .

4

- යතුරු පැදිය තිරස්ව සිටින ලෙස තැබීම.
- තෙල් ඉවත් කිරීමේ ඇබය ගලවා පැරණි තෙල් ඉවත් වන තුරු තැබීම.
- තෙල් පෙරහන් ඇණ ගැලවීමට හැකි නම් ඒවා ගලවා පිරිසිදු කිරීම හෝ අලුතින් යෙදීම.
- ඇබය පිරිසිදු කර ඇබය වසා හොඳින් තද කිරීම.
- ස්නේහක තෙල් යෙදවුම් ඇබය ගලවා ස්නේහක තෙල් දැමීම.
- තෙල් මට්ටම පරීක්ෂා කිරීම.
- ඇබය වසා තද කිරීම.