

සියලු ම හිමිකම් ඇවිරිණි / முழுப் பதிப்புரிமையுடையது / All Rights Reserved

ශ්‍රී ලංකා විභාග දෙපාර්තමේන්තුව ශ්‍රී ලංකා විභාග දෙපාර්තමේන්තුව ශ්‍රී ලංකා විභාග දෙපාර්තමේන්තුව ශ්‍රී ලංකා විභාග දෙපාර්තමේන්තුව ශ්‍රී ලංකා විභාග දෙපාර්තමේන්තුව  
 இலங்கைப் பரீட்சைத் திணைக்களம் இலங்கைப் பரීட்சைத் திணைக்களம் இலங்கைப் பரීட்சைத் திணைக்களம் இலங்கைப் பரීட்சைத் திணைக்களம் இலங்கைப் பரීட்சைத் திணைக்களம்  
 Department of Examinations, Sri Lanka Department of Examinations, Sri Lanka Department of Examinations, Sri Lanka Department of Examinations, Sri Lanka Department of Examinations, Sri Lanka  
 இலங்கைப் பரීட்சைத் திணைக்களம் இலங்கைப் பரීட்சைத் திணைக்களம் இலங்கைப் பரීட்சைத் திணைக்களம் இலங்கைப் பரීட்சைத் திணைக்களம் இலங்கைப் பரීட்சைத் திணைக்களம்  
 Department of Examinations, Sri Lanka Department of Examinations, Sri Lanka Department of Examinations, Sri Lanka Department of Examinations, Sri Lanka Department of Examinations, Sri Lanka

**89 S I, II**

**අධ්‍යයන පොදු සහතික පත්‍ර (සාමාන්‍ය පෙළ) විභාගය, 2022(2023)**  
**கல்விப் பொதுத் தராதரப் பத்திர (சாதாரண தர)ப் பரீட்சை, 2022(2023)**  
**General Certificate of Education (Ord. Level) Examination, 2022(2023)**

**නිර්මාණකරණය හා යාන්ත්‍රික තාක්ෂණවේදය I, II**  
**வடிவமைப்பும் இயந்திரத் தொழில்பவியலும் I, II**  
**Design and Mechanical Technology I, II**

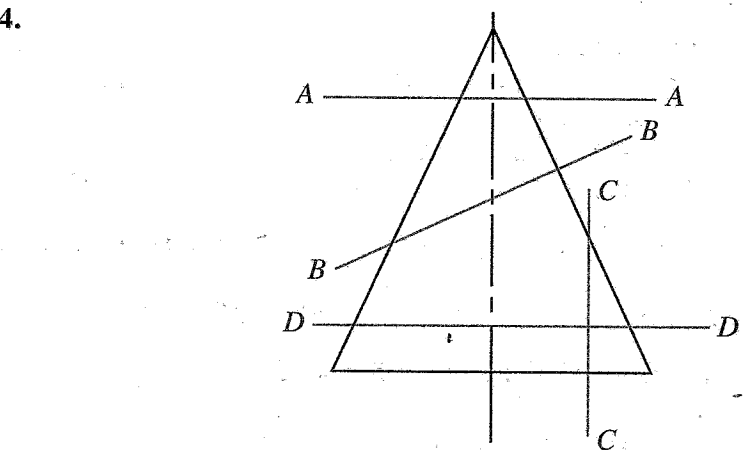
**පැය තුනයි**  
**மூன்று மணித்தியாலம்**  
**Three hours**

අමතර කියවීමේ කාලය - මිනිත්තු 10 යි  
 மேலதிக வாசிப்பு நேரம் - 10 நிமிடங்கள்  
 Additional Reading Time - 10 minutes  
 අමතර කියවීමේ කාලය ප්‍රශ්න පත්‍රය කියවා ප්‍රශ්න තෝරා ගැනීමටත් පිළිතුරු ලිවීමේ දී ප්‍රමුඛත්වය දෙන ප්‍රශ්න සංවිධානය කර ගැනීමටත් යොදාගන්න.

**නිර්මාණකරණය හා යාන්ත්‍රික තාක්ෂණවේදය I**

- උපදෙස්:**
- \* සියලු ම ප්‍රශ්නවලට පිළිතුරු සපයන්න.
  - \* අංක 1 සිට 40 තෙක් ප්‍රශ්නවල, දී ඇති (1), (2), (3), (4) යන පිළිතුරුවලින් නිවැරදි හෝ වඩාත් ගැලපෙන හෝ පිළිතුර තෝරා ගන්න.
  - \* ඔබට සැපයෙන පිළිතුරු පත්‍රයේ එක් එක් ප්‍රශ්නය සඳහා දී ඇති කව අතුරෙන් ඔබ තෝරාගත් පිළිතුරෙහි අංකයට සැසඳෙන කවය තුළ (X) ලකුණ යොදන්න.
  - \* එම පිළිතුරු පත්‍රයේ පිටුපස දී ඇති අනෙක් උපදෙස් ද සැලකිල්ලෙන් කියවා, ඒවා ද පිළිපදින්න.

1. සැලසුම් සටහනක සැඟි දාර ඇකවීමට යොදාගන්නා සම්මත රේඛාව කුමක් ද?  
 (1) \_\_\_\_\_  
 (2) \_\_\_\_\_  
 (3) \_\_\_\_\_  
 (4) \_\_\_\_\_
2. බාහිරව පිහිටි එක් ලක්ෂ්‍යයක සිට වෘත්තයකට ඇඳිය හැකි ස්පර්ශකය/ස්පර්ශක ගණන,  
 (1) 1 කි. (2) 2 කි. (3) 4 කි. (4) 360 කි.
3. පහත ඇක්වෙන ප්‍රකාශ අතුරෙන් වැරදි ප්‍රකාශය තෝරන්න.  
 (1) සවිධි පංචාස්‍රයක අභ්‍යන්තර කෝණවල අගයන්ගේ එකතුව ත්‍රිකෝණ තුනක අභ්‍යන්තර කෝණවල අගයන්ගේ එකතුවට සමාන වේ.  
 (2) සම ද්විපාද ත්‍රිකෝණයක සමාන දිගැති පාද දෙකක් සහ සමාන අගයැති කෝණ දෙකක් ඇත.  
 (3) රේඛා දෙකක් එකිනෙකට ලම්බක වීමට නම් එම රේඛා දෙක අතර පිහිටිය යුතු කෝණය 90° ක් විය යුතු ය.  
 (4) අරයන් කිහිපයකින් ඒකකේන්ද්‍රික වෘත්ත ඇඳීමට එහි කේන්ද්‍රය වටා පිහිටන කෝණවල අගය එකිනෙකට වෙනස් වේ.

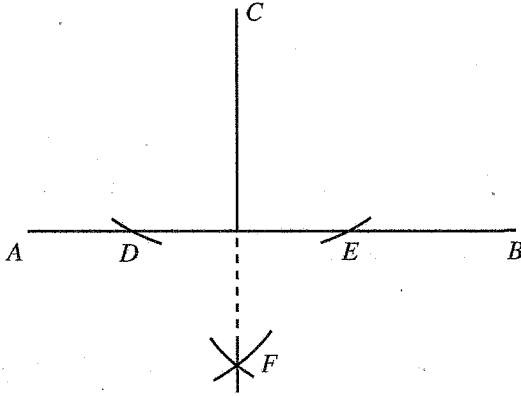


කේතුවක යොදා ඇති ඡේදන තල කිහිපයක් A-A, B-B, C-C, D-D ලෙස පෙන්වා ඇත. මින් ඉලිප්සයක හැඩය පෙන්වුම් කරනුයේ කුමන ඡේදන තලය ඔස්සේ කපා ඇති විට ද?  
 (1) A-A (2) B-B (3) C-C (4) D-D



5. නිශ්චිත දිගකින් හෝ නිශ්චිත අරයකින් යුක්තව සමතලයක පිහිටි ලක්ෂ්‍ය දෙකක් යා කරමින් ඇදිය හැකි නිවැරදි ඡායාමිතික නිර්මාණ වන්නේ,
- (1) සරල රේඛා එකක් සහ වාප එකකි.
  - (2) සරල රේඛා එකක් සහ වාප දෙකකි.
  - (3) සරල රේඛා දෙකක් සහ වාප එකකි.
  - (4) සරල රේඛා දෙකක් සහ වාප දෙකකි.

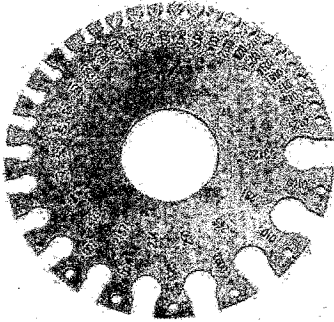
6.



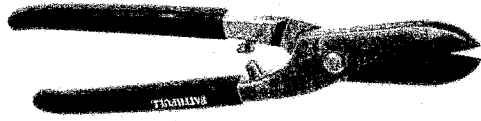
- ඉහත රූපයේ දැක්වෙන ඡායාමිතික නිර්මාණය උපයෝගී කර ගන්නේ,
- (1) බාහිර ලක්ෂ්‍යයක සිට සරල රේඛාවකට ලම්බකයක් ඇඳීමට ය.
  - (2) සරල රේඛාවක් සමච්ඡේදනය කිරීමට ය.
  - (3) සරල රේඛාවක් ලම්බ සමච්ඡේදනය කරගැනීමට ය.
  - (4) සරල රේඛාවක් අනුපාතයකට අනුව කොටස් කර ගැනීමට ය.

7. යම් ලෝහයකට බාහිර බලයක් යෙදීමෙන්, පිපුරුම්වලින් තොරව, ලෝහයේ මුල් හැඩය වෙනස් කරගැනීමේ හැකියාව ඇත. තාක්ෂණවේදයේ දී මෙම ලෝහ ගුණය හඳුන්වන්නේ කෙසේ ද?
- (1) හංගුරතාව
  - (2) විලයනීයතාව
  - (3) ආභන්‍යතාව
  - (4) සුවිකාර්යතාව
8. ෆෙරස් ලෝහ නිෂ්පාදනයේ මූලික අවස්ථාව අමු යකඩ ය. අමු යකඩ නිෂ්පාදනය සඳහා යොදාගනු ලබන උෂ්මකය කුමක් ද?
- (1) විද්‍යුත් උෂ්මකය
  - (2) ධාරා උෂ්මකය
  - (3) කියුපෝලා උෂ්මකය
  - (4) විවෘත උෂ්මකය
9. එන්ජින් බඳු, බෙයාරින් වසුන් සහ යන්ත්‍ර නිවෙස්නා (Housing) සෑදීම සඳහා බහුලව භාවිත කරන ලෝහය කුමක් ද?
- (1) විනච්චට්ටි
  - (2) මෘදු වානේ
  - (3) අධිකාබන් වානේ
  - (4) ලෝකඩ
10. පැතලි ලෝහ පෘෂ්ඨයක් මත ඇඹරුම් විදුම් කටුවකින් සිදුරක් විදීමට උත්සාහ කිරීමේ දී, විදිය යුතු ස්ථානයේ විදුම් ආරම්භ නොවී, විදුම් කටුව එහා මෙහා වලනය වීම සිදු විය. මෙම ගැටලුව විසඳා ගැනීම සඳහා භාවිත කළ යුතු උපකරණය කුමක් ද?
- (1) අදින කටුව
  - (2) වානේ කෝදුව
  - (3) මැදි පොංචිය
  - (4) ගුල් පොංචිය
11. මෘදු පෑස්සීම මගින් ගැල්වනයිස් ලෝහ තහඩු දෙකක් එකට තබා පෑස්සීමේ දී සුමට නිමාවක් සහ මනා පෑස්සීමක් ලබාගත නොහැකි විය. මෙයට හේතුව වූයේ පෑස්සුම් පෘෂ්ඨ අපිරිසිදුව පැවතීම බව නිරීක්ෂණය විය. පෑස්සුම් පෘෂ්ඨ පිරිසිදු කරගැනීම සඳහා භාවිත කළ යුතු ද්‍රව්‍යය කුමක් ද?
- (1) බොරැක්ස්
  - (2) සින්ක් ක්ලෝරයිඩ්
  - (3) හයිඩ්‍රොක්ලෝරික් අම්ලය
  - (4) දුම්මල
12. සෘජුකෝණාස්‍ර වැඩකොටසක දාරයකට සමාන්තරව රේඛාවක් සලකුණු කරගැනීමට භාවිත කළ හැකි උපකරණය කුමක් ද?
- (1) වානේ කෝදුව
  - (2) ස්වෘය මට්ටම
  - (3) පිටත කලපාසය
  - (4) ජෙනී (දෙළිඟු) කලපාසය
13. කර්මාන්තශාලාවක විවිධ වර්ගයේ ගිනි ඇති විය හැකි ය. 'C' වර්ගයේ ගිනි හටගැනීම සිදුවන්නේ කුමන ද්‍රව්‍ය ගිනිගැනීමකදී ද?
- (1) තෙල්
  - (2) වායු
  - (3) විදුලි රැහැන්
  - (4) කඩදාසි

- 14. යන්ත්‍රයක කොටස්වල විවිධ වලින දක්නට ලැබේ. යම් ලක්ෂ්‍යයක් කේන්ද්‍ර කරගනිමින් ඒ වටා සිදුවන්නේ, (1) දෝලන චලිතයයි. (2) චක්‍රීය චලිතයයි. (3) අනුවාදුම් චලිතයයි. (4) රේඛීය චලිතයයි.
- 15. යාන්ත්‍රික තාක්ෂණ කටයුතුවල දී ලෝහ හඳුනාගැනීමට ගිනිමල් පරීක්ෂාව යොදාගැනේ. දිවෙන ගිනිගලකට එක්කරා ලෝහ කැබැල්ලක් ස්පර්ශ කළ විට ගිනිමල් විසිරී යනු දක්නට නොලැබුණි. මෙම ලෝහය කුමක් ද? (1) ලෝකඩ (2) මෘදු වානේ (3) මධ්‍යම කාබන් වානේ (4) විනව්වට්ටි
- 16. නිෆෙරස් ලෝහ පමණක් අඩංගු වරණය කුමක් ද? (1) මෘදු වානේ, තඹ, පිත්තල, ලෝකඩ (2) ලෝකඩ, ආයුධ වානේ, ප්ලැටිනම්, රිදී (3) තඹ, පිත්තල, රිදී, ප්ලැටිනම් (4) ප්ලැටිනම්, තඹ, විනව්වට්ටි, ඇලුමිනියම්
- 17. සාර්ථක මිටියම් කිරීමක් සඳහා භාවිත කළ යුතු ආවුද මොනවා ද? (1) මිටියම් කටුව, ඇඹරුම් විදුම් කටුව, බෝල මිටිය (2) රුවිත කපන කටුව, බෝල මිටිය, මිටියම් කටුව (3) හරස් පෙති මිටිය, මිටියම් කටුව, පැනලි කපන කටුව (4) ගුල් පොංචිය, ඉදි පෙති මිටිය, මිටියම් කටුව
- 18. පැනලි කපන කටුවක මුවහත් කෝණය කොපමණ ද? (1) 60° (2) 75° (3) 90° (4) 120°
- 19. විශාල ප්‍රමාණයේ වාත්තු භාණ්ඩ නිෂ්පාදනයේ දී ද්‍රව ලෝහය අරු පෙට්ටිය තුළට පිරවීම සඳහා භාවිත කරන ආධාරක උපකරණය කුමක් ද? (1) ගලනාර කුර (2) වාතන කුර (3) නිරස්චිත දණ්ඩ (4) කඳ කෙනෙස්ස
- 20. විෂ්කම්භය 8 mm වූ හා දිග 10 cm වන මෘදු වානේ දඬු දෙකක් එකිනෙකට සාප්‍රකෝණව සිටින සේ සම්බන්ධ කරගැනීම සඳහා වඩාත් ම සුදුසු ක්‍රමය කුමක් ද? (1) කම්මල් පැස්සීම (2) මෘදු පැස්සීම (3) විද්‍යුත් වාප පැස්සීම (4) දැඩි පැස්සීම
- 21. ආරක්ෂාව සහ අලංකාරය සඳහා ලෝහ භාණ්ඩ නිමහම් කිරීමේ දී ප්‍රථමයෙන් යටිලේප යොදනු ලබන්නේ කුමන ක්‍රමයේදී ද? (1) වැල්ලෙන් පැහැයීම (2) යාන්ත්‍රික අලංකරණය (3) විද්‍යුත් ලෝහාලේපනය (4) පින්තාරුව
- 22. ලෝහයක් තද පෘෂ්ඨයක ගැටෙන විට හඬක් නැගීම 'භෞතික ගුණයක්' ලෙස හඳුන්වනු ලබයි. ඒ අනුව සීනු හා සාන්ධාර සැදීම සඳහා භාවිත කරනු ලබන ලෝහ වර්ග මොනවා ද? (1) තඹ හා වානේ (2) පිත්තල හා තඹ (3) ලෝකඩ හා පිත්තල (4) වානේ හා ඇලුමිනියම්
- 23. මෙම රූපයේ පෙන්වා ඇත්තේ, (1) ස්පර්ශක ආමානයකි. (2) ඉස්කුරුප්පු අන්තරාල ආමානයකි. (3) සම්මත කම්බි ආමානයකි. (4) පෘෂ්ඨ ආමානයකි.



25. මෙම රූපයේ දැක්වෙන ආවුදය කුමක් ද?



- (1) උදුකල තහඩු කතුර
- (2) එක්තල තහඩු කතුර
- (3) ස්කොච් තහඩු කතුර
- (4) පොදු තහඩු කතුර

26. මෝටර් රථ එන්ජිමවල සිසිලන පංකාව සහ ප්‍රත්‍යාවර්ථකය යන දෙක ම එක් පටියක් (Belt) මගින් ක්‍රියාත්මක වේ. මේ සඳහා භාවිත කරනුයේ කුමන වර්ගයේ පටියක් ද?

- (1) 'V' පටි
- (2) දත් සහිත පටි
- (3) පැතලි පටි
- (4) රවුම් පටි

27. යතුරු පැදියක ප්‍රධාන පහන් ක්‍රියාත්මක කිරීම සඳහා විදුලිය ලබාදෙන උපාංගය කුමක් ද?

- (1) බැටරිය
- (2) මැග්නීටෝ ජනකය
- (3) සාප්‍රකාරකය හා ස්ථායී ඒකකය
- (4) ජ්වලන ස්විචය

28. පොම්ප ක්‍රමය සහිත ජල සිසිලන පද්ධතියක 'අතුරු මාර්ගය' (by pass) යොදා ඇත්තේ කුමක් සඳහා ද?

- (1) සිසිලන කාර්යක්ෂමතාව වැඩි කිරීමට
- (2) උෂ්ණත්ව පාලක වැල්වය වැසී ඇති විට ජලය ගමන් කිරීමට
- (3) කඩිනමින් එන්ජිම ක්‍රියාකාරී උෂ්ණත්වයට ගෙන ඒමට
- (4) විකිරකයේ සහ සොඩි නළවල ආරක්ෂාවට

29. මූලික ජල සිසිලන පද්ධතියක් සහිත වාහනයක විකිරකයේ ජල මට්ටම සුළු වශයෙන් අඩුවන අතර පිටාර ටැංකියේ ජල මට්ටම සුළු වශයෙන් වැඩි වේ. මෙම දෝෂයට ආසන්නතම හේතුව විය හැක්කේ කුමක් ද?

- (1) විකිරකය අවහිර වී තිබීම
- (2) පීඩන පියන දෝෂ සහිත වීම
- (3) ජල පොම්පය දෝෂ සහිත වීම
- (4) උෂ්ණත්ව පාලක වැල්වය දෝෂ සහිත වීම

30. වාහන එන්ජිමක සිලින්ඩර තුළ පිස්ටන් ඉහළ පහළ ගමන් කිරීම සිදු වේ. මේ සඳහා උපකාරීවන ප්‍රධාන උපාංගය කුමක් ද?

- (1) කැමි දණ්ඩ
- (2) තල්ලු දණ්ඩ
- (3) පිස්ටන් අත
- (4) දඟර කඳ

31. යන්ත්‍රයක එලවෙන දණ්ඩේ වලික දිසාව (භ්‍රමන දිසාව) 90° කින් වෙනස් කරගැනීම සඳහා භාවිත කළ යුත්තේ කුමන දැති රෝද යාන්ත්‍රණය ද?

- (1) බෙවල් ගියරය
- (2) දම්වැල් හා දැති රෝද
- (3) දැති තලව්ව හා දව රෝදය
- (4) ඉස්කුරුප්පු පොට යාන්ත්‍රණය

32. පුලිඟු පේනුවක මධ්‍ය ඉලෙක්ට්‍රෝඩය ආවරණය වන සේ යොදා ඇති ආරක්ෂිත පරිවාරකය තනා ඇත්තේ කුමන ද්‍රව්‍යයෙන් ද?

- (1) සිමෙන්ති
- (2) පෝසිලේන්
- (3) ප්ලාස්ටික්
- (4) සහ රබර්

33. බර වාහන තිරිංග පද්ධති සඳහා වඩාත්ම යෝග්‍ය ජව සම්ප්‍රේෂණ ක්‍රමය කුමක් ද?

- (1) රික්ත ක්‍රමය
- (2) ද්‍රාව පීඩන ක්‍රමය
- (3) යාන්ත්‍රික ක්‍රමය
- (4) වාත පීඩන ක්‍රමය

34. මෝටර් රථ එන්ජිමක විවෘත වූ වැල්වයක් නැවත වැසීම සඳහා උපකාරී වන උපාංගය කුමක් ද?

- (1) සලැඟිල්ල
- (2) තල්ලු දණ්ඩ
- (3) කපාට දුන්න
- (4) කැමි දණ්ඩ

35. අධික ලෙස උණුසුම් වී ඇති එන්ජිමක ජලය, නටන අවස්ථාවක විකිරක පියන විවෘත නොකළ යුතු ය. එයට හේතුව කුමක් ද?

- (1) අධික උෂ්ණත්වයක් ඇති ජල වාෂ්පවලින් පිලිස්සීම් සිදුවිය හැකි නිසා
- (2) සිසිලන පද්ධතියේ ජලය ඉවත් වී යා හැකි නිසා
- (3) පිටාර ටැංකියට හානි සිදුවිය හැකි නිසා
- (4) විකිරකයේ සිහින් නළවලට හානි සිදුවිය හැකි නිසා

36. යතුරු පැදියක ජීවලන පද්ධතියේ යොදා ඇති ධාරිත්‍රකය (capacitor) මගින් ඉටුවන ප්‍රධාන කාර්යය වන්නේ,  
 (1) ජීවලන පද්ධතියේ ධාරාව ප්‍රබල කිරීමයි.  
 (2) ප්‍රාථමික දඟරය ආරක්ෂා කිරීමයි.  
 (3) පුලිඟු ජේනුවේ ඉලෙක්ට්‍රෝඩ පිළිස්සීම වැළැක්වීමයි.  
 (4) ජීවලන පද්ධතියේ ස්පර්ෂක තුඩු පිළිස්සීම වැළැක්වීමයි.
37. ශීත ඝාතුවේ දී මෝටර් රථ එන්ජිමවල සිසිලන ජලය මිදීම වළක්වා ගැනීමට භාවිත කර ඇති උපක්‍රමය කුමක් ද?  
 (1) විකිරකය කුඩා කිරීම  
 (2) උෂ්ණත්ව පාලක වැල්වය ඉවත් කිරීම  
 (3) සිලින්ඩර හිස ගැස්කට් සනකම වෙනස් කිරීම  
 (4) 'ප්‍රතිශීතකාරක' දියර යෙදීම
38. එන්ජිමක තාපය පාලනය කිරීම සිසිලන පද්ධතිය මගින් ඉටුකළ ද ඒ සඳහා සුළු වශයෙන් සහායවන අනෙක් පද්ධතිය කුමක් ද?  
 (1) ස්නේහන පද්ධතිය (2) අවලම්භන පද්ධතිය  
 (3) ආරෝපණ පද්ධතිය (4) තිරිංග පද්ධතිය
39. පුලිඟු ජේනු ඉලෙක්ට්‍රෝඩ අතර පුලිඟුවක් ඇති කිරීමට අවශ්‍ය වෝල්ටීයතා පරාසය කොපමණ ද?  
 (1) 4800 V – 5800 V (2) 6800 V – 7200 V  
 (3) 7800 V – 9600 V (4) 20000 V – 22000 V
40. පුලිඟු ජේනුවක් ගලවා, පිරිසිදු කර, නැවත සවිකිරීමේ නිවැරදි ක්‍රියාපිළිවෙළ වනුයේ,  
 (1) වැලි කඩදාසියකින් මැදීම, භූමිතෙල්වලින් සේදීම, පරතරය සකස් කිරීම, සුළං ඇල්ලීම සහ සවි කිරීමයි.  
 (2) පෙට්‍රල්වලින් සේදීම, කම්බි බුරුසුවකින් පිරිසිදු කිරීම, පරතරය සකස් කිරීම, සුළං ඇල්ලීම සහ සවි කිරීමයි.  
 (3) පරතරය සකස් කිරීම, කම්බි බුරුසුවකින් පිරිසිදු කිරීම, සුළං ඇල්ලීම, පෙට්‍රල්වලින් සේදීම සහ සවි කිරීමයි.  
 (4) කම්බි බුරුසුවකින් පිරිසිදු කිරීම, පෙට්‍රල්වලින් සේදීම, සුළං ඇල්ලීම, පරතරය සකස් කිරීම සහ සවි කිරීමයි.

\* \*

සියලු ම හිමිකම් ඇවිරිණි / முழுப் பதிப்புரிமையுடையது / All Rights Reserved

ශ්‍රී ලංකා විභාග දෙපාර්තමේන්තුව ශ්‍රී ලංකා විභාග දෙපාර්තමේන්තුව ශ්‍රී ලංකා විභාග දෙපාර්තමේන්තුව ශ්‍රී ලංකා විභාග දෙපාර්තමේන්තුව ශ්‍රී ලංකා විභාග දෙපාර්තමේන්තුව  
 இலங்கைப் பரீட்சைத் திணைக்களம் இலங்கைப் பரීட்சைத் திணைக்களம் இலங்கைப் பரීட்சைத் திணைக்களம் இலங்கைப் பரීட்சைத் திணைக்களம் இலங்கைப் பரීட்சைத் திணைக்களம்  
 Department of Examinations, Sri Lanka Department of Examinations, Sri Lanka Department of Examinations, Sri Lanka Department of Examinations, Sri Lanka Department of Examinations, Sri Lanka  
 ශ්‍රී ලංකා විභාග දෙපාර්තමේන්තුව ශ්‍රී ලංකා විභාග දෙපාර්තමේන්තුව ශ්‍රී ලංකා විභාග දෙපාර්තමේන්තුව ශ්‍රී ලංකා විභාග දෙපාර්තමේන්තුව ශ්‍රී ලංකා විභාග දෙපාර්තමේන්තුව  
 இலங்கைப் பரීட்சைத் திணைக்களம் இலங்கைப் பரීட்சைத் திணைக்களம் இலங்கைப் பரීட்சைத் திணைக்களம் இலங்கைப் பரීட்சைத் திணைக்களம் இலங்கைப் பரීட்சைத் திணைக்களம்  
 Department of Examinations, Sri Lanka Department of Examinations, Sri Lanka Department of Examinations, Sri Lanka Department of Examinations, Sri Lanka Department of Examinations, Sri Lanka

**89 S I, II**

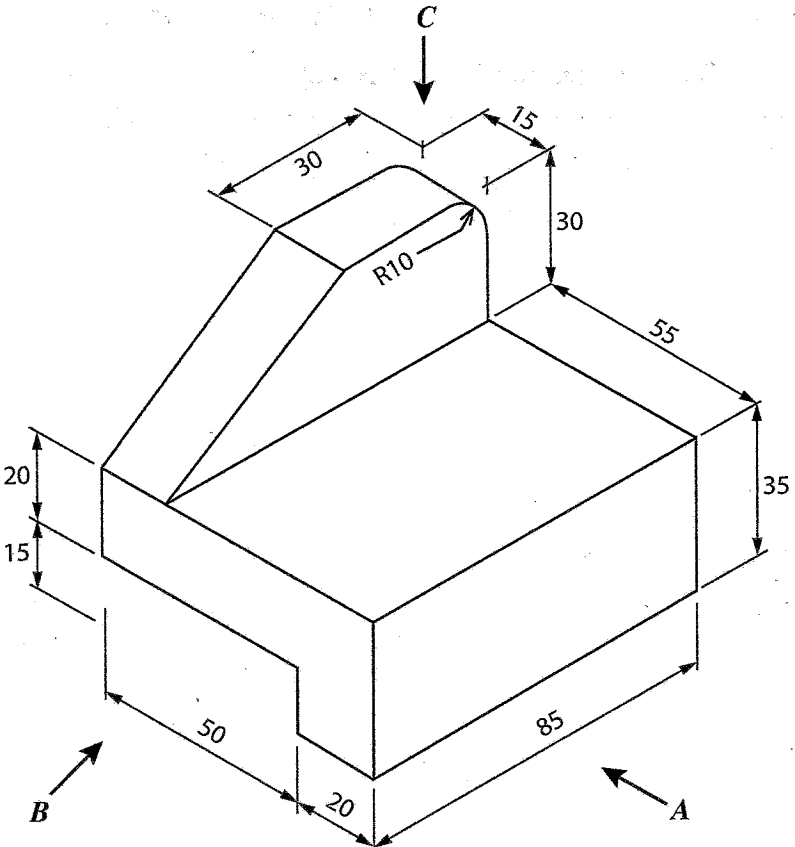
**අධ්‍යයන පොදු සහතික පත්‍ර (සාමාන්‍ය පෙළ) විභාගය, 2022(2023)**  
**கல்விப் பொதுத் தராதரப் பத்திர (சாதாரண தர)ப் பரீட்சை, 2022 (2023)**  
**General Certificate of Education (Ord. Level) Examination, 2022(2023)**

**නිර්මාණකරණය හා යාන්ත්‍රික තාක්ෂණවේදය I, II**  
**வடிவமைப்பும் இயந்திரத் தொழில்பவியலும் I, II**  
**Design and Mechanical Technology I, II**

**නිර්මාණකරණය හා යාන්ත්‍රික තාක්ෂණවේදය II**

- \* පළමුවන ප්‍රශ්නය හා තෝරාගත් තවත් ප්‍රශ්න හතරක් ඇතුළුව ප්‍රශ්න පහකට පිළිතුරු සපයන්න.
- \* පළමුවන ප්‍රශ්නයට ලකුණු 20 ක් ද, තෝරා ගන්නා එක් ප්‍රශ්නයකට ලකුණු 10 බැගින් ද හිමි වේ.

1. (i) වස්තුවක සමාංශක පෙනුමක් පහත රූපයේ දැක්වේ.  
 (රූපය පරිමාණයට ඇඳ නොමැත)



(සියලු මිනුම්වල ඒකක මිලිමීටරවලිනි)

- ඉහත සමාංශක රූපයට අනුව
- (1) A ඊතලය දෙසින් බලා ඉදිරි පෙනුම ද,
  - (2) B ඊතලය දෙසින් බලා පැති පෙනුම ද,
  - (3) C ඊතලය දෙසින් බලා සැලැස්ම ද,

දී ඇති මිනුම් අනුගමනය කරමින් තෙවන කෝණ සෘජු ප්‍රක්ෂේපණ ක්‍රමයට අදින්න. භාවිත කළ යුතු පරිමාණය 1:1 වේ.

(ii) අරය 30 mm වූ වෘත්තයක කේන්ද්‍රයේ සිට 90 mm ක් දුරින් වූ බාහිර ලක්ෂ්‍යයක සිට එම වෘත්තයට ස්පර්ශකයක් නිර්මාණය කරන්න.

2. පැති හිටවුම් ආධාරකය (side stand) හැකිලීමෙන් තොරව යතුරු පැදියක් ධාවනය කිරීම අනතුරුදායක ය.
  - (i) පැති හිටවුම් ආධාරකය හකුලා නොමැති බව යතුරු පැදිකරුට (rider) දැන්වීම සඳහා සංඥාවක් නිකුත් කරන ක්‍රමයක්/ඇටවුමක් නිර්මාණය කරන ආකාරය විස්තර කරන්න.
  - (ii) ඉහත (i) හි විස්තර කරන ලද ක්‍රමයේ/ඇටවුමේ දළ රූපසටහනක් ඇඳ කොටස් නම් කරන්න.
  - (iii) ඔබගේ ක්‍රමය/ඇටවුම ක්‍රියාත්මකවන ආකාරය ඉහත (ii) හි රූපසටහන ද ආධාර කරගෙන පැහැදිලි කරන්න.
  
3. එක් ස්ථානයක ඇති ජවය තවත් ස්ථානයකට ගෙනයාම ජව සම්ප්‍රේෂණය ලෙස හැඳින්වේ.
  - (i) ජව සම්ප්‍රේෂණය සඳහා භාවිත කරන ක්‍රම තුනක් කෙටියෙන් විස්තර කරන්න.
  - (ii) ද්‍රාව පීඩනය (Hydraulic Pressure) උපයෝගී කරගෙන ජව සම්ප්‍රේෂණය සිදුකරන අවස්ථා දෙකක් උදාහරණ දක්වමින් විස්තර කරන්න.
  - (iii) ද්‍රාව පීඩනය භාවිතයෙන් ජව සම්ප්‍රේෂණය කිරීමේ දී දක්නට ලැබෙන විශේෂ ලක්ෂණ හතරක් සඳහන් කරන්න.
  
4. අතීතයේ සිට ම තුනී ලෝහ තහඩු භාවිතයෙන් භාණ්ඩ නිෂ්පාදනය සිදු කරනු ලැබේ.
  - (i) කසල එකතු කිරීම සඳහා කුඩා අත් සවලක් (hand shovel) නිර්මාණය කරන ආකාරය රූපසටහනක් ඇඳ විස්තර කරන්න.
  - (ii) ඉහත (i) හි නිර්මාණය සඳහා අවශ්‍ය ද්‍රව්‍ය (materials) හා උපකරණ (instruments) ලේඛන දෙකක් වෙන වෙනම සකස් කරන්න.
  - (iii) අත් සවල නිපදවීමේ දී මුහුණපාන ගැටලු දෙකක් සහ ඒවා සඳහා සුදුසු විසඳුම් දෙකක් කෙටියෙන් විස්තර කරන්න.
  
5. ලෝහ කොටස් ස්ථිරව සම්බන්ධ කිරීම සඳහා විවිධ වෙල්ඩින් කිරීමේ ක්‍රම බහුලව භාවිත වේ.
  - (i) ලෝහ කොටස් වෙල්ඩින් කිරීමේ දී දක්නට ඇති විශේෂ ලක්ෂණ තුනක් සඳහන් කරන්න.
  - (ii) වමත් වෙල්ඩිම (Left hand welding) සහ සුරත් වෙල්ඩිම (Right hand welding) වෙන වෙනම විස්තර කරන්න.
  - (iii) සනකම 12 mm සහ දිග 15 cm වූ මෘදු වානේ පට්ටම් කැබලි දෙකක්, ඒවායේ කැපුම් දාර එකට තබා, මුළු දිග 30 cm වන සේ, ඉතා ශක්තිමත්ව මුට්ටු කර ගැනීමට ආරක්ෂිතව වෙල්ඩිං කරන ආකාරය රූපසටහන් සහිතව විස්තර කරන්න.
  
6. මිනිස් අවශ්‍යතා සපුරාගැනීම සඳහා ඇලුමිනියම් දඬු හා තහඩු භාවිතය මෙකල ජනප්‍රිය වී ඇත.
  - (i) ඇලුමිනියම් භාණ්ඩ නිෂ්පාදනයේ දී භාවිත කරන ආවුද හා උපකරණ පහක ලේඛනයක් සකස් කරන්න.
  - (ii) ඇලුමිනියම් දඬු විවිධ හැඩයෙන් සහ කුහර සහිතව නිපදවීමට හේතුව පැහැදිලි කරන්න.
  - (iii) ඔබ දැක ඇති ඇලුමිනියම් භාණ්ඩයක දළ රූපසටහනක් ඇඳ එම භාණ්ඩය සෑදීමට භාවිත කර ඇති ද්‍රව්‍ය (materials) ලේඛනයක් සකස් කරන්න.
  
7. ලෝහමය භාණ්ඩයක් සැලසුම් කිරීමේ දී, නිපදවීමේ දී හා නිමහම් කිරීමේ දී විවිධ ආවුද, උපකරණ හා ද්‍රව්‍ය භාවිත කරයි.
  - (i) ආවුද, උපකරණවලින් ගන්නා ප්‍රයෝජන අනුව ඒවා කාණ්ඩ වන ආකාර තුනක් සඳහන් කරන්න.
  - (ii) ඉහත (i) හි එක් එක් කාණ්ඩයට අයත් ආවුද හා උපකරණ දෙක බැගින් නම් කරන්න.
  - (iii) ආවුද, උපකරණවලට සහ ඒවා භාවිත කරන්නන්ට සිදුවිය හැකි හානි අවම කරගැනීමට ගත යුතු ක්‍රියාමාර්ග පහක් විස්තර කරන්න.

\*\*\*