

සියලු ම හිමිකම් ඇවිරිණි / முழுப் பதிப்புரிமையுடையது / All Rights Reserved

ශ්‍රී ලංකා විභාග දෙපාර්තමේන්තුව ශ්‍රී ලංකා විභාග දෙපාර්තමේන්තුව ශ්‍රී ලංකා විභාග දෙපාර්තමේන්තුව ශ්‍රී ලංකා විභාග දෙපාර්තමේන්තුව ශ්‍රී ලංකා විභාග දෙපාර්තමේන්තුව
 இலங்கைப் பரீட்சைத் திணைக்களம் இலங்கைப் பரීட்சைத் திணைக்களம் இலங்கைப் பரීட்சைத் திணைக்களம் இலங்கைப் பரීட்சைத் திணைக்களம் இலங்கைப் பரීட்சைத் திணைக்களம்
 Department of Examinations, Sri Lanka Department of Examinations, Sri Lanka Department of Examinations, Sri Lanka Department of Examinations, Sri Lanka Department of Examinations, Sri Lanka
 ශ්‍රී ලංකා විභාග දෙපාර්තමේන්තුව ශ්‍රී ලංකා විභාග දෙපාර්තමේන්තුව ශ්‍රී ලංකා විභාග දෙපාර්තමේන්තුව ශ්‍රී ලංකා විභාග දෙපාර්තමේන්තුව ශ්‍රී ලංකා විභාග දෙපාර්තමේන්තුව
 இலங்கைப் பரීட்சைத் திணைக்களம் இலங்கைப் பரීட்சைத் திணைக்களம் இலங்கைப் பரීட்சைத் திணைக்களம் இலங்கைப் பரීட்சைத் திணைக்களம் இலங்கைப் பரීட்சைத் திணைக்களம்
 Department of Examinations, Sri Lanka Department of Examinations, Sri Lanka Department of Examinations, Sri Lanka Department of Examinations, Sri Lanka Department of Examinations, Sri Lanka

90 S I, II

අධ්‍යයන පොදු සහතික පත්‍ර (සාමාන්‍ය පෙළ) විභාගය, 2022(2023)
கல்விப் பொதுத் தராதரப் பத்திர (சாதாரண தர)ப் பரீட்சை, 2022(2023)
General Certificate of Education (Ord. Level) Examination, 2022(2023)

කිර්මාණකරණය, විදුලිය හා ඉලෙක්ට්‍රොනික තාක්ෂණවේදය I, II
 வடிவமைப்பும் மின் இலத்திரனியல் தொழினுட்பவியலும் I, II
Design, Electrical & Electronic Technology I, II

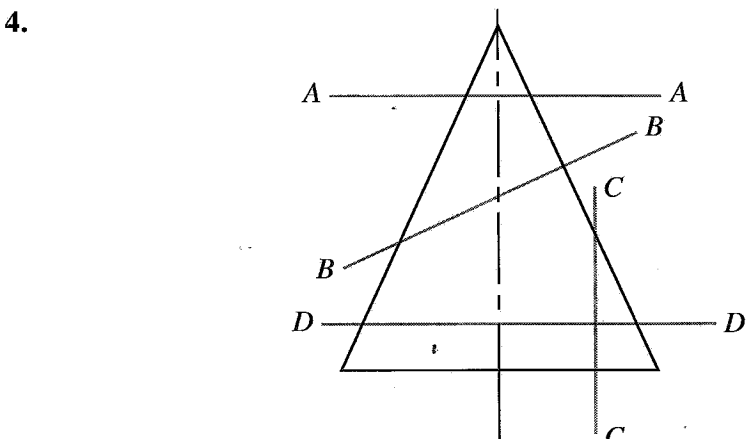
පැය තුනයි
 மூன்று மணித்தியாலம்
Three hours

අමතර කියවීමේ කාලය - මිනිත්තු 10 කි අමතර කියවීමේ කාලය ප්‍රශ්න පත්‍රය කියවා ප්‍රශ්න තෝරා ගැනීමටත් පිළිතුරු ලිවීමේ දී ප්‍රමුඛත්වය දෙන ප්‍රශ්න සංවිධානය කර ගැනීමටත් යොදාගන්න.
 மேலதிக வாசிப்பு நேரம் - 10 நிமிடங்கள்
 Additional Reading Time - 10 minutes

කිර්මාණකරණය, විදුලිය හා ඉලෙක්ට්‍රොනික තාක්ෂණවේදය I

- උපදෙස්:**
- * සියලු ම ප්‍රශ්නවලට පිළිතුරු සපයන්න.
 - * අංක 1 සිට 40 තෙක් ප්‍රශ්නවල, දී ඇති (1), (2), (3), (4) යන පිළිතුරුවලින් නිවැරදි හෝ වඩාත් ගැළපෙන හෝ පිළිතුර තෝරා ගන්න.
 - * ඔබට සැපයෙන පිළිතුරු පත්‍රයේ එක් එක් ප්‍රශ්නය සඳහා දී ඇති කව අතුරෙන් ඔබ තෝරාගත් පිළිතුරෙහි අංකයට සැසඳෙන කවය තුළ (X) ලකුණ යොදන්න.
 - * එම පිළිතුරු පත්‍රයේ පිටුපස දී ඇති අනෙක් උපදෙස් ද සැලකිල්ලෙන් කියවා, ඒවා ද පිළිපදින්න.

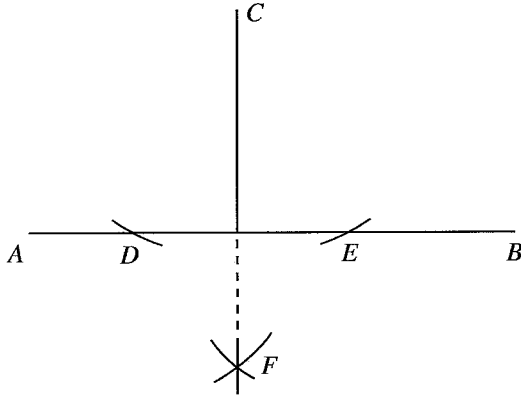
1. සැලසුම් සටහනක සැඟි දාර දැක්වීමට යොදාගන්නා සම්මත රේඛාව කුමක් ද?
 (1) _____
 (2) _____
 (3) _____
 (4) _____
2. බාහිරව පිහිටි එක් ලක්ෂ්‍යයක සිට වෘත්තයකට ඇදිය හැකි ස්පර්ශකය/ස්පර්ශක ගණන,
 (1) 1 කි. (2) 2 කි. (3) 4 කි. (4) 360 කි.
3. පහත දැක්වෙන ප්‍රකාශ අතුරෙන් වැරදි ප්‍රකාශය තෝරන්න.
 (1) සවිධි පංචාස්‍රයක අභ්‍යන්තර කෝණවල අගයන්ගේ එකතුව ත්‍රිකෝණ තුනක අභ්‍යන්තර කෝණවල අගයන්ගේ එකතුවට සමාන වේ.
 (2) සම ද්විපාද ත්‍රිකෝණයක සමාන දිගැති පාද දෙකක් සහ සමාන අගයැති කෝණ දෙකක් ඇත.
 (3) රේඛා දෙකක් එකිනෙකට ලම්බක වීමට නම් එම රේඛා දෙක අතර පිහිටිය යුතු කෝණය 90° ක් විය යුතු ය.
 (4) අරයන් කිහිපයකින් ඒකකේන්ද්‍රික වෘත්ත ඇදවීමට එහි කේන්ද්‍රය වටා පිහිටන කෝණවල අගය එකිනෙකට වෙනස් වේ.



4. කේතුවක යොදා ඇති ඡේදන තල කිහිපයක් A-A, B-B, C-C, D-D ලෙස පෙන්වා ඇත. මින් ඉලිප්සයක හැඩය පෙන්වුම් කරනුයේ කුමන ඡේදන තලය ඔස්සේ කපා ඇති විට ද?
 (1) A-A (2) B-B (3) C-C (4) D-D

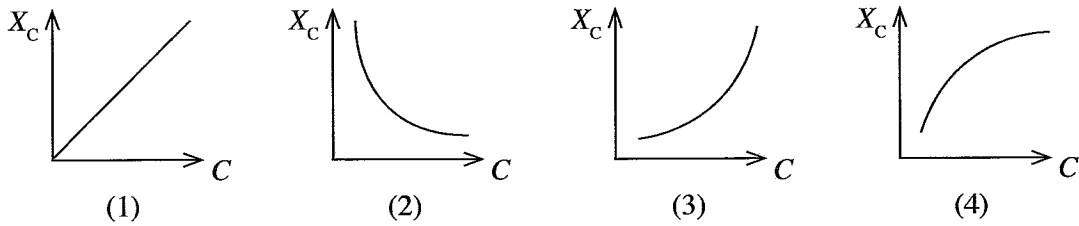
5. නිශ්චිත දිගකින් හෝ නිශ්චිත අරයකින් යුක්තව සමතලයක පිහිටි ලක්ෂ්‍ය දෙකක් යා කරමින් ඇඳිය හැකි නිවැරදි ජ්‍යාමිතික නිර්මාණ වන්නේ,
- (1) සරල රේඛා එකක් සහ වාප එකකි.
 - (2) සරල රේඛා එකක් සහ වාප දෙකකි.
 - (3) සරල රේඛා දෙකක් සහ වාප එකකි.
 - (4) සරල රේඛා දෙකක් සහ වාප දෙකකි.

6.



ඉහත රූපයේ දැක්වෙන ජ්‍යාමිතික නිර්මාණය උපයෝගී කර ගන්නේ,

- (1) බාහිර ලක්ෂ්‍යයක සිට සරල රේඛාවකට ලම්බකයක් ඇඳීමට ය.
 - (2) සරල රේඛාවක් සමච්ඡේදනය කිරීමට ය.
 - (3) සරල රේඛාවක් ලම්බ සමච්ඡේදනය කරගැනීමට ය.
 - (4) සරල රේඛාවක් අනුපාතයකට අනුව කොටස් කර ගැනීමට ය.
7. වර්ණ පටි 4 ක් මගින් අගය සඳහන් කර ඇති ප්‍රතිරෝධකයක තුන්වන වර්ණ පටිය තැඹිලි පාටින් යුක්ත වේ නම්, එම ප්‍රතිරෝධකයේ අගය පිහිටිය හැකි පරාසය කුමක් ද?
- (1) 10 Ω සිට 99 Ω
 - (2) 100 Ω සිට 999 Ω
 - (3) 1000 Ω සිට 9999 Ω
 - (4) 10000 Ω සිට 99999 Ω
8. ධාරිත්‍රකයක, ධාරනාව (C) අනුව ධාරිත්‍රක ප්‍රතිභාදනය (X_c) වෙනස් වීම දැක්වෙන ප්‍රස්තාරය කුමක් ද?



9. ධාරිත්‍රක කේත ක්‍රමය අනුව, එක්තරා ධාරිත්‍රකයක 273 ලෙස සටහන් කර ඇත. එහි අගය වනුයේ,
- (1) 270 pF ය.
 - (2) 273 pF ය.
 - (3) 2700 pF ය.
 - (4) 27000 pF ය.
10. නිවසක කෙවෙති පිටුවානක විභවය නියමිත පරාසයේ තිබේදැයි පරීක්ෂා කිරීම සඳහා වඩාත් ම සුදුසු උපකරණය වන්නේ,
- (1) නියෝන් ටෙස්ටරයයි.
 - (2) පරීක්ෂණ පහනයි.
 - (3) මෙගරයයි.
 - (4) බහුමානයයි.
11. විදුලි ඉංජිනේරු තාක්ෂණ රෙගුලාසි අනුව ගෘහ විදුලි පරිපථයක විදුලි පහනක් පාලනය කිරීම සඳහා,
- (1) උදාසීන රැහැන වහරුවක් හරහා ගමන් කළ යුතු ය.
 - (2) සජීවී රැහැන වහරුවක් හරහා ගමන් කළ යුතු ය.
 - (3) භූගත රැහැන වහරුවක් හරහා ගමන් කළ යුතු ය.
 - (4) සජීවී හා උදාසීන රැහැන වහරුවක් හරහා ගමන් කළ යුතු ය.

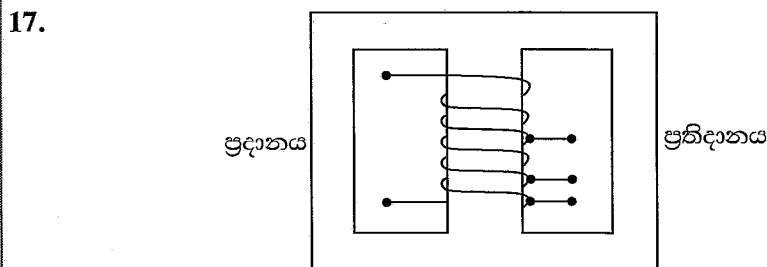
12. ගෘහ විදුලි පරිපථවල විදුලි පහන් පරිපථ සඳහා රැහැන් ඇදීමට භාවිත කළ යුත්තේ,
- (1) 1 mm², PVC PVC CU 1/1.13 රැහැන් වේ.
 - (2) 1 mm², PVC රැහැන් වේ.
 - (3) 2.5 mm², PVC PVC CU රැහැන් වේ.
 - (4) 0.5 mm², TT අඹරන ලද (Twin Twisted) රැහැන් වේ.

13. සිඟිති පරිපථ බිඳිනයක් (MCB) මගින් ප්‍රධාන වශයෙන් ආරක්ෂා කරනු ලබන්නේ,
- (1) භාවිත කරන උචාරණයයි.
 - (2) ශේෂ ධාරා පරිපථ බිඳිනය (RCCB) යි.
 - (3) ප්‍රධාන ස්විචය (වෙන්කරණය) යි.
 - (4) සිඟිති පරිපථ බිඳිනයේ සිට උචාරණය තෙක් එලා ඇති යොතයි.

14. පහතක් ස්ථාන දෙකකින් පාලනය කිරීම සඳහා අවශ්‍ය වන්නේ,
- (1) SPST වහරු දෙකක් පමණි.
 - (2) SPST වහරු එකක් හා SPDT වහරු දෙකක් පමණි.
 - (3) SPDT වහරු දෙකක් පමණි.
 - (4) SPDT වහරු එකක් හා DPST වහරු එකක් පමණි.

15. පිළියවනයක ඇති දඟරයේ දෙපසට ඩයෝඩයක් සම්බන්ධ කිරීමට හේතුව කුමක් ද?
- (1) එක් දිශාවකට පමණක් ධාරාව ගමන් කරවීම සඳහා
 - (2) පිළියවන දඟරය හරහා ගලන ධාරාව නතර කරන විට ඇතිවන ප්‍රේරිත වි.ගා.බ. උදාසීන කිරීම සඳහා
 - (3) පිළියවනයට සම්බන්ධ කරන උචාරණය තුළ ජනනය වන ප්‍රේරිත වි.ගා.බ. උදාසීන කිරීම සඳහා
 - (4) දඟරය තුළ ජනනය වන ප්‍රේරිත වි.ගා.බ. සාප්‍රකරණය කිරීම සඳහා

16. ධාරා පරිණාමක යොදාගනු ලබන්නේ,
- (1) වෝල්ටීයතා පාඨාංක ලබාගැනීමට ය.
 - (2) සංඛ්‍යාතය මැනීමට ය.
 - (3) ජවසාධකය මැනීමට ය.
 - (4) ප්‍රත්‍යාවර්ත ධාරාව මැනීමට ය.



- ඉහත රූපයේ දැක්වෙන්නේ,
- (1) අධිකර පරිණාමකයකි.
 - (2) අවකර පරිණාමකයකි.
 - (3) ස්වයං පරිණාමකයකි.
 - (4) ධාරා පරිණාමකයකි.

18. සේතු සාප්‍රකාරකයක් සෑදීම සඳහා අවශ්‍ය කරන ඩයෝඩ ගණන වනුයේ,
- (1) 1 කි.
 - (2) 2 කි.
 - (3) 3 කි.
 - (4) 4 කි.

19. ප්‍රත්‍යාවර්ත වෝල්ටීයතාවක් සරල ධාරා වෝල්ටීයතාවක් බවට පත්කරන ජව සැපයුමක් සඳහා සුමට ධාරිත්‍රකයක් (Smoothing Capacitor) අවශ්‍ය නමුත් ඊයම්-අම්ල බැටරි ආරෝපකයක් සඳහා ධාරිත්‍රකයක් අවශ්‍ය නොවන්නේ කුමන කරුණක් නිසා ද?
- (1) සරල ධාරා වෝල්ටීයතාවක් සුමට කිරීමට අවශ්‍ය නොවන නිසා
 - (2) බැටරිය තුළ ඇති තහඩු ධාරිත්‍රකයක් ලෙස ක්‍රියාකරන නිසා
 - (3) බැටරි ආරෝපණයට වෙනස්වන සරල ධාරා වෝල්ටීයතාවක් අවශ්‍ය නිසා
 - (4) බැටරිය සඳහා භාවිත කරන රසායන ද්‍රව්‍ය ප්‍රතික්‍රියා කිරීමට විචල්‍ය වෝල්ටීයතාවක් අවශ්‍ය වන නිසා

20. ජව හානියක් රහිතව ප්‍රත්‍යාවර්ත වෝල්ටීයතා බැස්මක් ලබාගත හැකි උපාංගය කුමක් ද?
- (1) ප්‍රතිරෝධකය
 - (2) ප්‍රේරකය
 - (3) ධාරිත්‍රකය
 - (4) ඩයෝඩය

21. ආලෝක විමෝචක ඩයෝඩයක (LED) නිවැරදි සංකේතය කුමක් ද?

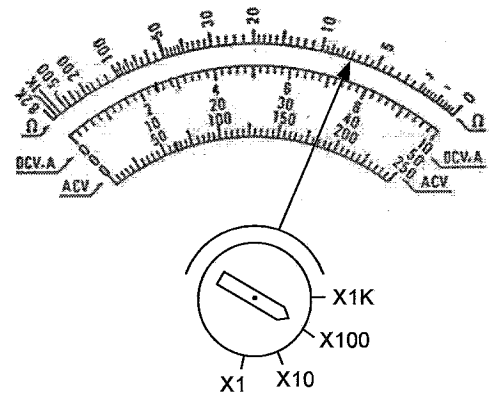


22. සෘජුකාරක ඩයෝඩයක් පරීක්ෂා කිරීම සඳහා ප්‍රතිරෝධ අගයන් මැනීමට යොමු කළ ප්‍රතිසම මල්ටිමීටරයක කළු ඒෂනිය ඩයෝඩයේ ඇනෝඩයට ද, රතු ඒෂනිය ඩයෝඩයේ කැතෝඩයට ද සම්බන්ධ කරන ලදී. පරිපූර්ණ ඩයෝඩයක් සඳහා ලැබිය යුතු පාඨාංකය පහත සඳහන් අගයන්ගෙන් කුමක් විය හැකි ද?

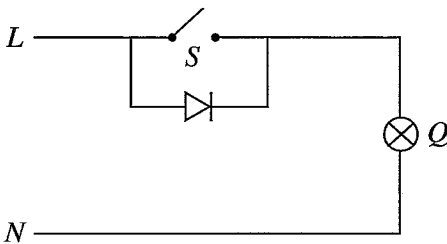
- (1) 0 Ω
- (2) 60 Ω
- (3) 100 kΩ
- (4) ∞ Ω

23. රූපයේ දැක්වෙන මල්ටිමීටර මුහුණතෙහි දර්ශකය පිහිටි ස්ථානය අනුව දැක්වෙන ප්‍රතිරෝධී අගය කොපමණ ද?

- (1) 7 Ω
- (2) 70 Ω
- (3) 700 Ω
- (4) 7000 Ω



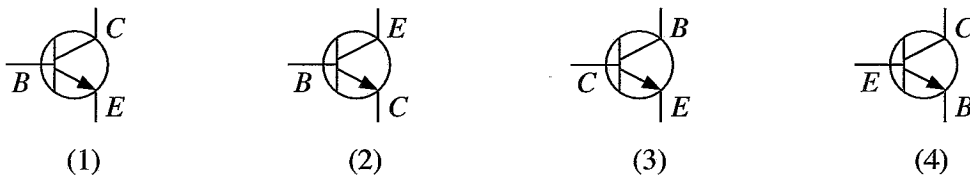
24. රූපයේ දැක්වෙන පරිපථය සඳහා අසත්‍ය ප්‍රකාශය කුමක් ද?



- (1) S සවිවය විවෘත කළ විට ප්‍රත්‍යාවර්ත වෝල්ටීයතාවයේ එක් අර්ධ චක්‍රයක් කැපී යයි.
- (2) S සවිවය සංවෘත කළ විට Q පහතේ දීප්තිය වැඩි වේ.
- (3) ඩයෝඩය සම්බන්ධ කර ඇති දිශාව මාරුකර S සවිවය විවෘත කළ විට ද Q පහත අඩු දීප්තියකින් දැල්වේ.
- (4) ඩයෝඩයේ දිශාව මාරුකර S සවිවය විවෘත කළ විට Q පහතේ දීප්තිය වැඩි වේ.

25. ප්‍රාන්සිස්ටරයක අග්‍ර නිවැරදි ව දැක්වෙන රූපය කුමක් ද?

B - පාදම C - සංග්‍රාහකය E - විමෝචකය



26. NPN ප්‍රාන්සිස්ටරයක් ක්‍රියාකාරී තත්වයේ පැවැතීම සඳහා අවශ්‍ය සාධක වන්නේ,

- (1) පාදම විමෝචක සන්ධිය ඉදිරි නැඹුරු හා පාදම සංග්‍රාහක සන්ධිය පසු නැඹුරු වීමයි.
- (2) පාදම විමෝචක සන්ධිය පසු නැඹුරු හා පාදම සංග්‍රාහක සන්ධිය පසු නැඹුරු වීමයි.
- (3) පාදම විමෝචක සන්ධිය ඉදිරි නැඹුරු හා පාදම සංග්‍රාහක සන්ධිය ඉදිරි නැඹුරු වීමයි.
- (4) පාදම විමෝචක සන්ධිය පසු නැඹුරු හා පාදම සංග්‍රාහක සන්ධිය ඉදිරි නැඹුරු වීමයි.

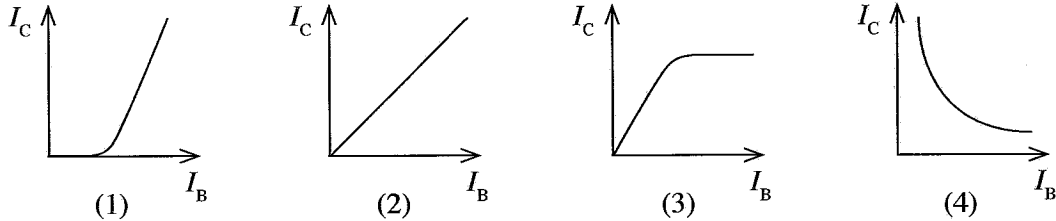
27. සාමාන්‍ය සවිවයකට වඩා ප්‍රාන්සිස්ටර සවිවයක ඇති අවාසියක් වන්නේ,

- (1) විදුලි පුලිඟු රහිතව ක්‍රියාකිරීමයි.
- (2) අධික වේගයෙන් ක්‍රියාත්මක කළ හැකි වීමයි.
- (3) ඉතා කුඩා වෝල්ටීයතාවකින් පාලනය කළ හැකි වීමයි.
- (4) සවිවය සංවෘත වූ විට කුඩා ප්‍රතිරෝධයක් පිහිටීමයි.

28. ට්‍රාන්සිස්ටරයක් A පන්තියේ කුඩා සංඥා වර්ධකයක් ලෙස ක්‍රියා කරනුයේ සංක්‍රමණ ලාක්ෂණික වක්‍රයේ කුමන කොටසේදී ද?
 (1) සක්‍රීය කොටස (2) හාසිත (Depletion) පෙදෙස
 (3) සංතෘප්ත පෙදෙස (4) කපා හැරී (Cut off) පෙදෙස

29. පොදු විමෝචක වින්‍යාසයේ දී ට්‍රාන්සිස්ටරයක ධාරා ලාභය දැක්වෙන නිවැරදි ප්‍රකාශය කුමක් ද?
 (1) $\frac{I_C}{I_E}$ (2) $\frac{I_B}{I_C}$ (3) $\frac{I_C}{I_B}$ (4) $\frac{I_E}{I_B}$

30. සංග්‍රාහකයට විබැරක් යොදා ඇති ට්‍රාන්සිස්ටරයක පාදම ධාරාව (I_B) අනුව සංග්‍රාහක ධාරාවේ (I_C) වෙනස්වීම දැක්වෙන ප්‍රස්තාරය කුමක් ද?



31. සංඥාවක් වර්ධනය කිරීමේ දී, එම සංඥාවේ ජවය වැඩි කිරීම සඳහා වර්ධනය කළ යුතු රාශිය/රාශි කුමක් ද?
 (1) ඉහළ සංඛ්‍යාත වෝල්ටීයතාව (2) වෝල්ටීයතාව සහ ධාරාව
 (3) ධාරාව (4) පහළ සංඛ්‍යාත වෝල්ටීයතාව

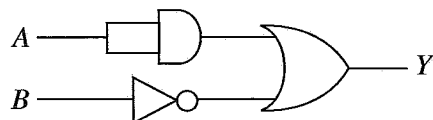
32. මහජන ඇමතුම් වර්ධකයක් එකලස් කිරීමේ දී, තනි ට්‍රාන්සිස්ටර වර්ධක කිහිපයක් ශ්‍රේණිගත ව සම්බන්ධ කරනු ලැබේ. මෙහි දී සම්පූර්ණ වර්ධන ලාභය එක් එක් අදියරේ වර්ධන ලාභයන්ගේ ගුණිතයට වඩා බෙහෙවින් අඩු වීමට හේතුව කුමක් ද?
 (1) එක් එක් අදියරේ දී අභ්‍යන්තර ප්‍රතිරෝධය එයට පෙර අදියරට විබැරක් වීම
 (2) අදියර කිපයක් කුලින් ගමන් කිරීමේ දී සංඥාව විකෘති වීම
 (3) එක් එක් අදියරේ අභ්‍යන්තර ප්‍රතිරෝධය එයට පසුව ඇති අදියරට විබැරක් වීම
 (4) වර්ධක අදියරවලට යොදා ඇති ප්‍රතිරෝධී උපාංගවල ජව හානිය සිදු වීම

33. 10111_2 දශම සංඛ්‍යාවකට පරිවර්තනය කළ විට ලැබෙන අගය කුමක් ද?
 (1) 21 (2) 22 (3) 23 (4) 24

34. 74..... ශ්‍රේණියේ TTL සංගෘහිත පරිපථ (IC) සඳහා යෙදිය යුතු සැපයුම් වෝල්ටීයතාව කොපමණ ද?
 (1) 3 V (2) 5 V (3) 12 V (4) 18 V

35. $Y = AB + CD + E$ සම්බන්ධතාව ලබාගැනීම සඳහා, ප්‍රදාන දෙකක් සහිත AND සහ OR ද්වාර කොපමණ ගණනක් අවශ්‍ය වේ ද?
 (1) AND ද්වාර 2 ක් සහ OR ද්වාර 2 ක්
 (2) AND ද්වාර 2 ක් සහ OR ද්වාර 3 ක්
 (3) AND ද්වාර 3 ක් සහ OR ද්වාර 2 ක්
 (4) AND ද්වාර 3 ක් සහ OR ද්වාර 3 ක්

36. රූපයේ දැක්වෙන තර්ක පරිපථයේ ප්‍රතිදානය සඳහා සත්‍යතා වගුව කුමක් ද?



A	B	Y
0	0	1
0	1	0
1	0	1
1	1	1

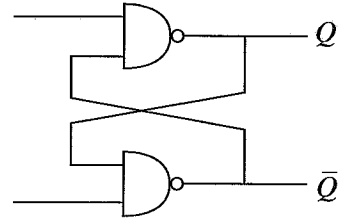
A	B	Y
0	0	0
0	1	0
1	0	0
1	1	1

A	B	Y
0	0	1
0	1	1
1	0	1
1	1	0

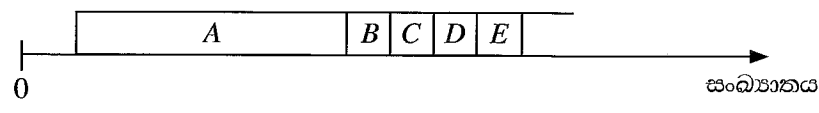
A	B	Y
0	0	0
0	1	1
1	0	0
1	1	1

37. රූපයේ දැක්වෙන ද්වාර පරිපථ වර්ගය කුමක් ද?

- (1) S-R වර්ගයේ පිළිපොළ
- (2) J-K වර්ගයේ පිළිපොළ
- (3) D වර්ගයේ පිළිපොළ
- (4) T වර්ගයේ පිළිපොළ



38. විද්‍යුත් චුම්බක ප්‍රේක්ෂාවලියේ කොටස් කිහිපයක් පහත දැක්වේ. එහි D සහ E පිළිවෙළින් දෘශ්‍ය ආලෝක තරංග පරාසය සහ පාරජම්බුල තරංග පරාසය (UV) ලෙස සැලකූ විට රූපවාහිනී දුරස්ථ පාලක සඳහා භාවිත කරන තරංග පරාසය හෝ පරාස වන්නේ කුමන කොටස/කොටස් ද?



- (1) A සහ B
- (2) A සහ C
- (3) B
- (4) C

39. මෝටරයක ක්‍රියාකාරීත්වය පැහැදිලි කරන නියමය වන්නේ,

- (1) ඕම්ගේ නියමයයි.
- (2) ෆ්ලෙමින්ගේ වමන් නියමයයි.
- (3) ෆ්ලෙමින්ගේ සුරත් නියමයයි.
- (4) ජූල්ගේ නියමයයි.

40. සිවිලිං පංකා සඳහා යොදාගන්නා මෝටර වර්ගය කුමක් ද?

- (1) සාර්ව මෝටර (යුනිවර්සල් මෝටර)
- (2) සමමුර්ත මෝටර
- (3) ශ්‍රේණි එකුම් මෝටර
- (4) ප්‍රේරණ මෝටර

**

සියලු ම හිමිකම් ඇවිරිණි / முழுப் பதிப்புரிமையுடையது / All Rights Reserved

ශ්‍රී ලංකා විභාග දෙපාර්තමේන්තුව ශ්‍රී ලංකා විභාග දෙපාර්තමේන්තුව ශ්‍රී ලංකා විභාග දෙපාර්තමේන්තුව ශ්‍රී ලංකා විභාග දෙපාර්තමේන්තුව ශ්‍රී ලංකා විභාග දෙපාර්තමේන්තුව
 இலங்கைப் பரீட்சைத் திணைக்களம் இலங்கைப் பரීட்சைத் திணைக்களம் இலங்கைப் பரීட்சைத் திணைக்களம் இலங்கைப் பரීட்சைத் திணைக்களம் இலங்கைப் பரීட்சைத் திணைக்களம்
 Department of Examinations, Sri Lanka Department of Examinations, Sri Lanka Department of Examinations, Sri Lanka Department of Examinations, Sri Lanka Department of Examinations, Sri Lanka
 இலங்கைப் பரීட்சைத் திணைக்களம் இலங்கைப் பரීட்சைத் திணைக்களம் இலங்கைப் பரීட்சைத் திணைக்களம் இலங்கைப் பரීட்சைத் திணைக்களம் இலங்கைப் பரīட்சைத் திணைக்களம்
 Department of Examinations, Sri Lanka Department of Examinations, Sri Lanka Department of Examinations, Sri Lanka Department of Examinations, Sri Lanka Department of Examinations, Sri Lanka

90 S I, II

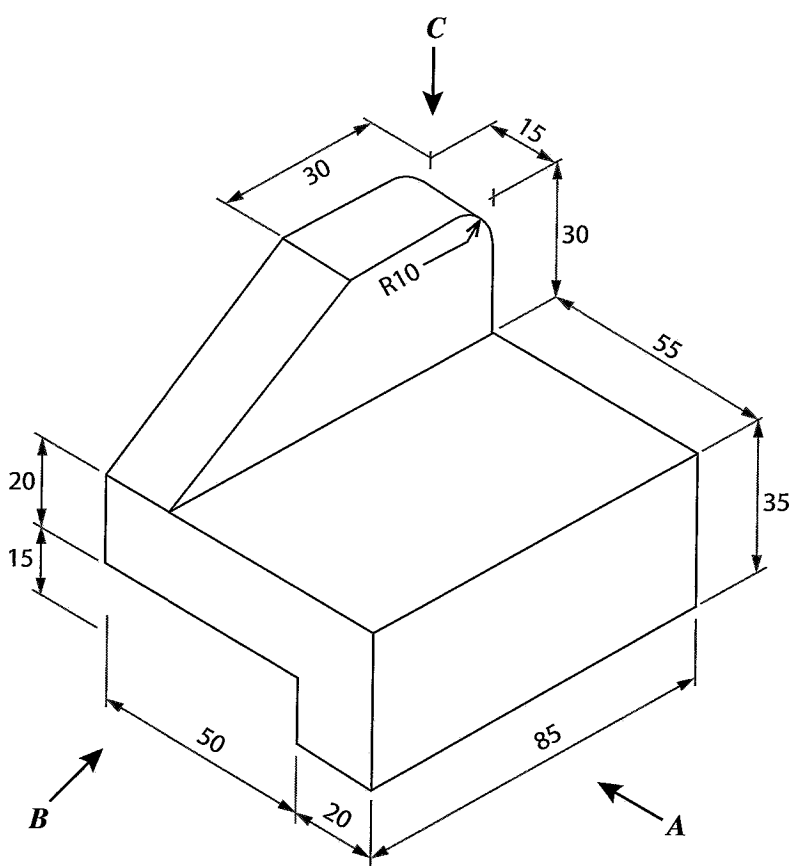
අධ්‍යයන පොදු සහතික පත්‍ර (සාමාන්‍ය පෙළ) විභාගය, 2022(2023)
கல்விப் பொதுத் தராதரப் பத்திர (சாதாரண தர)ப் பரீட்சை, 2022 (2023)
General Certificate of Education (Ord. Level) Examination, 2022(2023)

නිර්මාණකරණය, විදුලිය හා ඉලෙක්ට්‍රොනික තාක්ෂණවේදය I, II
வடிவமைப்பும் மின் இலத்திரனியல் தொழினுட்பவியலும் I, II
Design, Electrical & Electronic Technology I, II

නිර්මාණකරණය, විදුලිය හා ඉලෙක්ට්‍රොනික තාක්ෂණවේදය II

- * පළමුවන ප්‍රශ්නය හා තෝරාගත් තවත් ප්‍රශ්න හතරක් ඇතුළුව ප්‍රශ්න පහකට පිළිතුරු සපයන්න.
- * පළමුවන ප්‍රශ්නයට ලකුණු 20 ක් ද, තෝරා ගන්නා එක් ප්‍රශ්නයකට ලකුණු 10 බැගින් ද හිමි වේ.

1. (i) වස්තුවක සමාංශක පෙනුමක් පහත රූපයේ දැක්වේ.
 (රූපය පරිමාණයට ඇඳ නොමැත)



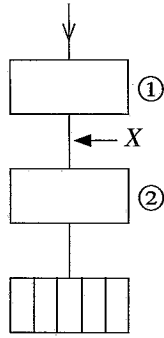
(සියලු මිනුම්වල ඒකක මිලිමීටරවලිනි)

- ඉහත සමාංශක රූපයට අනුව
- (1) **A** ඊතලය දෙසින් බලා ඉදිරි පෙනුම ද,
 - (2) **B** ඊතලය දෙසින් බලා පැති පෙනුම ද,
 - (3) **C** ඊතලය දෙසින් බලා සැලැස්ම ද,

දී ඇති මිනුම් අනුගමනය කරමින් තෙවන කෝණ සෘජු ප්‍රක්ෂේපණ ක්‍රමයට අඳින්න. භාවිත කළ යුතු පරිමාණය 1:1 වේ.

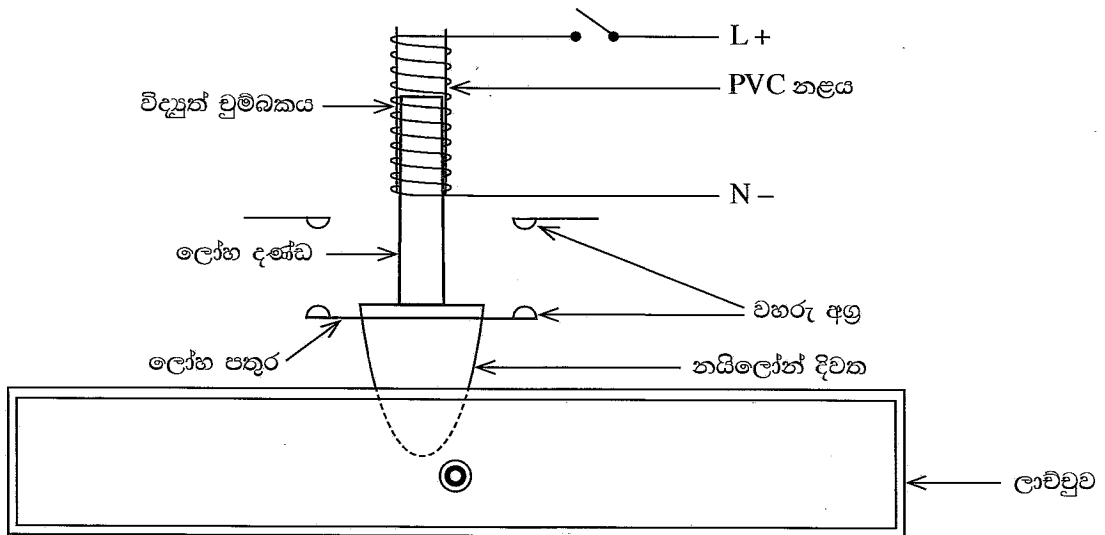
(ii) අරය 30 mm වූ වෘත්තයක කේන්ද්‍රයේ සිට 90 mm ක් දුරින් වූ බාහිර ලක්ෂ්‍යයක සිට එම වෘත්තයට ස්පර්ශකයක් නිර්මාණය කරන්න.

2. පහත රූප සටහන මගින් 30 A, 230 V විදුලි සැපයුමක් ලබාගන්නා ගෘහ විදුලි ස්ථාපනයක පාරිභෝගික ඒකකයේ දළ සටහන දැක්වේ.



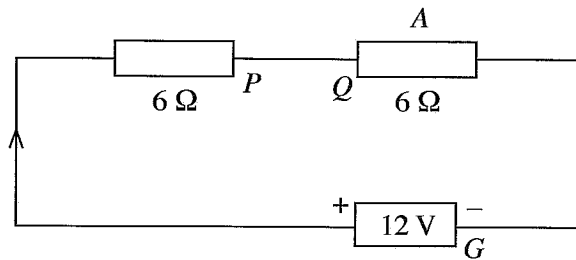
- (i) ඉහත රූප සටහනේ අංක ① සහ ② හි තිබිය යුතු උපාංග සඳහන් කරන්න.
- (ii) X ස්ථානයේ භාවිත කළ යුතු විදුලි රැහැන නම් කර එහි නියමිත පිරිවිතර සඳහන් කරන්න.
- (iii) පඩිපෙලක් සඳහා ආලෝකය සැපයීමට යොදා ඇති විදුලි පහනක් ස්ථාන දෙකකින් පාලනය කිරීමට සුදුසු පරිපථ රූප සටහනක් මෙම ගෘහ විදුලි ස්ථාපන දළ සටහන ද ඇතුළත්ව ඇඳ, කොටස් නම් කරන්න.

3. ලාච්චුවක අගුලක් සඳහා භාවිත කළ හැකි විද්‍යුත් චුම්බක ඇටවුමක් පහත රූපයේ දැක්වේ.



- (i) චුම්බක බල රේඛාවල ලක්ෂණ තුනක් ලියා දක්වන්න.
- (ii) වහරුව ක්‍රියාත්මක කළ විට නයිලෝන් දිවක ඉහළට එසවී ලාච්චුව විවෘත කිරීමට හැකි අවස්ථාවේ දී විද්‍යුත් චුම්බකයේ චුම්බක බල රේඛා ඇඳ පෙන්වන්න.
- (iii) සාමාන්‍ය අවස්ථාවේ දී විවෘත (N.O) හා සාමාන්‍ය අවස්ථාවේ දී සංවෘත (N.C) ඔබන වහරු (push switch) 2 ක් භාවිත කර මෙම අගුල විවෘත කර ස්වයංච රඳවාගැනීමට පරිපථයක් අඳින්න. ඒ සඳහා රූපයේ දක්වා ඇති වහරු අග්‍ර ද භාවිත කරන්න.

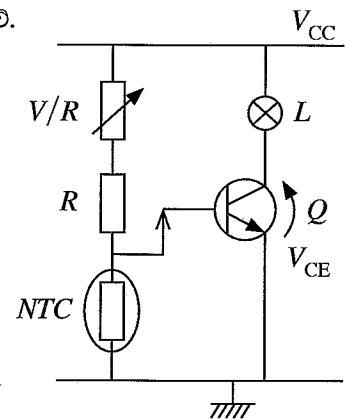
4. ප්‍රතිරෝධක දෙකක් සහ 12 V විදුලි ප්‍රභවයක් සහිත පහත පරිපථය සලකන්න.



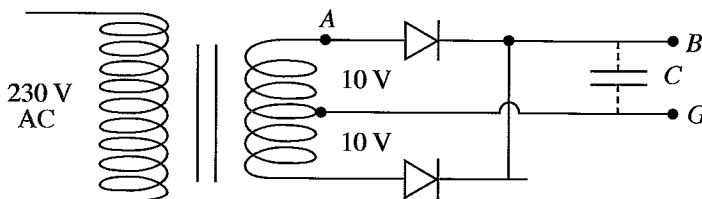
- (i) මෙම පරිපථය තුළින් ගලන ධාරාව ගණනය කරන්න.
- (ii) මෙම පරිපථය හරහා ගලන ධාරාව 500 mA දක්වා අඩු කිරීමට යෙදිය යුතු සමාන අගය ඇති ප්‍රතිරෝධක දෙකෙහි අගය ගණනය කරන්න.
- (iii) මෙහි Q ස්ථානයෙන් පරිපථය විසන්ධි වූ විට V_{PG} අගය කොපමණ ද?
- (iv) මෙහි A යනු 8 V කින් ක්‍රියාත්මක වන 500 mA ක් අවශ්‍ය උචාරණයක් නම්, ඒ සඳහා ශ්‍රේණිගතව සම්බන්ධ කළ යුතු ප්‍රතිරෝධකයේ අගය සොයන්න.

5. ට්‍රාන්සිස්ටර් භාවිත කරන ලද උෂ්ණත්ව සංවේදී ස්විචයක් පහත රූපයේ දැක්වේ.

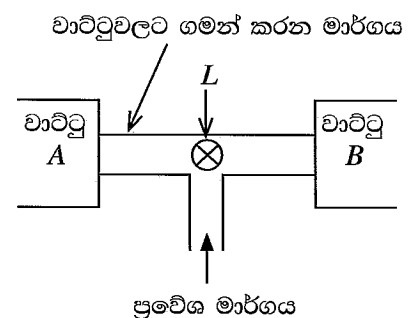
- (i) මෙහි L පහත දැල්වෙන්නේ උෂ්ණත්වය වැඩිවන අවස්ථාවේදී ද? අඩුවන අවස්ථාවේදී ද? විස්තර කරන්න.
- (ii) ඉහත (i) හි පහත දැල්වෙන විට V_{CE} හි අගයය කුමක් ද?
- (iii) මෙහි NTC හි ක්‍රියාකාරිත්වය පැහැදිලි කරන්න.
- (iv) මෙහි R විචල්‍ය ප්‍රතිරෝධකයේ කාර්යය කුමක් ද?



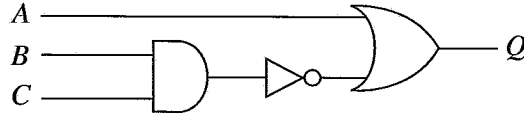
6. සරල ඍජුකාරක පරිපථ රූප සටහනක් පහත දැක්වේ.



- (i) G ට සාපේක්ෂව A වල මනිනු ලබන්නේ, ප්‍රත්‍යාවර්ත වෝල්ටීයතාවයේ කුමන අගය ද?
- (ii) C ධාරිත්‍රකය රහිතව, B වල පිහිටන වෝල්ටීයතාවයේ තරංග හැඩය ඇඳ දක්වන්න.
- (iii) C ධාරිත්‍රකය සහිතව, B වල පිහිටන සරල ධාරා වෝල්ටීයතාව කොපමණ ද?
- (iv) ආරෝග්‍යශාලාවක A සහ B ලෙස නම් කළ වාට්ටු දෙකක් රූපයේ දැක්වේ. ප්‍රවේශ මාර්ගය සහ වාට්ටුවලට ගමන් කරන මාර්ගය ආලෝකමත්වන L පහත ස්ථාන තුනකින් පාලනය කිරීමට අවශ්‍ය වේ. මේ සඳහා X-OR ද්වාර භාවිත කළ හැකි අන්දම සත්‍ය සටහන් ඇසුරින් විස්තර කරන්න.



7.



(i) ඉහත ද්වාර පරිපථයට අදාළව පහත සඳහන් සත්‍ය සටහන පිළිතුරු පත්‍රයේ පිටපත් කරගෙන සම්පූර්ණ කරන්න.

A	B	C	Q
1	0	1
0	1	0
0	1	1

(ii) ඉහත (i) හි තාර්කික ද්වාර පරිපථයේ ද්වාර දෙකක් වෙනුවට එක් ද්වාරයක් භාවිත කළ හැකි ය. ඉවත් කළ හැකි ද්වාර දෙක සහ ඒ වෙනුවට යෙදිය හැකි තනි ද්වාරය නම් කරන්න.

(iii) තාර්කික ද්වාර පරිපථයක් හැකිතරම් අඩු ද්වාර ගණනකින් නිර්මාණය කිරීමෙන් ඇති වාසි දෙකක් විස්තර කරන්න.
