

ffcj moaO;s ;dlaIKföoh

II – B

rpkd m%Yak - ms<s;=re

iEu rpkd m%Yakhlu a, b yd c fldgia ilyd ,l=Kq 100 ne.ska ysñ fõ'

1. A)

- I. மின்காந்தத் தூண்டல் (பு. 04)  
II. உபகரணத்தைக் காந்தம், இரும்பு, உருக்குப் பொருள்கள் உள்ள இடங்களின் அருகே நிலைப்படுத்தல் உபகரணத்தைச் சமதளத்தில் இடப்படுத்தாமை (பு. 03 X 2)

B)

- I. மண்புழு  
II. *Azolla* பன்னத்தில் வாழும் *Anabaena/Anabaena/Anabaena azolla/Rhizobium*  
III. Bt பற்றீரியா/*Alternairal*/ரைகோடேர்மா  
IV. *Pseudomonas* (குடோமோனஸ்) (பு. 03 X 4)

- C) I. மேல் ஸ்ரேடியா வாசிப்பு = 1.5m  
கீழ் ஸ்ரேடியா வாசிப்பு = 1.345m  
ஸ்ரேடியா வித்தியாசம் (S) = 1.5 - 1.345  
= 0.155m அல்லது 15.5cm (பு. 04)

II.  $D = KS + C$   
 $K = 100$   
 $C = 0$   
 $S = 0.155 \times 100 + 0$   
 $= 15.5m$  (பு. 04)

- III. a) T  
b) F  
c) T (பு. 03 X 3)

D) i.

- a. 

T
---

  
b. 

F
---

  
c. 

T
---

 (பு. 02 X 3)

- ii. (a). சுத்திகரிப்புச் செயன்முறைக்கோ அல்லது தொகுதிகளுக்கோ சேதம் விளைவிக்கத்தக்க கண்ணாடி, பிளாஸ்டிக், மண் போன்ற குப்பைகளை அகற்றல்  
(b). காற்றுவாழ் பற்றீரியாவைப் பயன்படுத்தி சேதனப் பொருட்களின் பிரிகையாக்கம் நிகழ்ந்து வீழ்படிவாக்கல்  
(c). இரசாயனங்களைப் பயன்படுத்தி நீரில் உள்ள நோயாக்கிகளை அழித்தல்.  
(d). சேர்க்கப்பட்ட அடையற் சிட்டம் காற்றின்றிய நுண்ணங்கிகளால் பிரிகையாக்கப்பட்டு உயிர் எரிபொருள் உற்பத்தியாக்கம் (பு. 03 X 4)

E) (I)

- விதைகளுக்கான செலவு குறைவானது
- நாற்றுப்பருவத்தில் பராமரித்தல் இலகுவானது
- ஆரோக்கியமான ஒரே சீரான தாவரங்களைப் பெறலாம்
- நோய்ப்பீடைத் தாக்கங்களை கட்டுப்படுத்தல் இலகுவானது
- பயிர்நிலத்தில் பொறிப்பயன்பாடு இலகுவானது
- ஆரோக்கியமான நாற்று பயிர்நிலத்தில் நடுவதற்கு முடியுமாதல் (பு. 03 X 2)

(II).

- சீலரினால் சாடியின் அடியில் முத்திரையிடல்
- நாற்றுமேடை ஊடகத்தை கிருமியழித்தல்
- வித்துக்களை கிருமியழித்தல்
- சாடியின் மேல் வரை ஊடகக்கலவை நிரப்புதலை தவிர்த்தல்
- ஊடகத்தை ஈரப்படுத்தல்
- வித்துக்களை இடுதல்

(பு. 02 X 6)

(2)

(A) i. குஞ்சு பொரிப்பவை- கப்பி, பிளேற்றிஸ், மோலி, ஸ்வோட்ரேல்ஸ்  
முட்டை இடுபவை – காப், கோல்ட்பிஷ், ஒஸ்கா, ஏஞ்சல்பிஷ், (வேறு சரியான விடை)

(பு. 02 X 4)

ii. சேற்றுத் தடாகம், சீமேந்துத் தொட்டி, கண்ணாடித் தொட்டி .

(பு. 02 X 4)

(B)

a.  $\sqrt{\quad}$

c.  $\sqrt{\quad}$

b. x

d. x

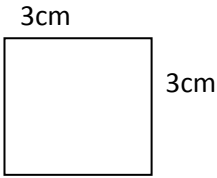
(பு. 02 X 4)

(C)

- கல்சியம் ஐதரொக்சைட்டு
- லைக்கோபின்
- பென்சோபைரின்
- சோடியம் ஐதரொக்சைட்டு
- மக்னீசியம் ஓக்சைட்டு

(பு. 03 X 5)

(D) i .



பக்க நீளம்.

$$3 \times 50,000 = 150,000cm$$
$$= 1.500 m$$

$$\text{பரப்பளவு} = \frac{1500 \times 1500}{10000}$$

$$= 225ha$$

(பு. 04)

ii.

- View point
- Car park
- Foot Path
- Marsh

(பு. 02 X 4)

(E) i. உபகரணத்தின் உயரம் =  $5 m + 1 m = 6m$

(பு. 04)

ii.

புள்ளிகள்	மாற்றிய உயரம்
A	5.1m
B	4.2m
C	5.8m
D	5.3m
BM	5m

(பு. 03 X 4)

(F)

- I. A – நிலக்கீழ் நீர் மட்டம் III. E – கட்டுண்ட  
II. C – ஆட்டிசியன் நீர் IV. D - ஆட்டிசியன் அல்லாத நீர் (பு. 03 X 4)

- (3) (A) i. A பிரகாசமானது வெளித்தள்ளிய மேற்பரப்பு குவிவானது  
B பிரகாசமானது குருதிகக் கசிவுகள் காணப்படாமை  
C இறுக்கமானது காயங்கள் காணப்படாமை (பு. 03 X 3)

- ii. • முன் குளிர்ந்தல்  
• குளிர் களஞ்சியப்படுத்தல்/ பெரிதும் பொருத்தமான குளிர் களஞ்சியப்படுத்தல் (பு. 03 X 2)

- (B) i. a – பூச்சித்தடை வலை  
b – கழியூதாக்கதிர் எதிர்ப்புப் பொலித்தீன்  
c - பூச்சித்தடை வலை  
d - பிரவேச கூடம்  
e - GI குழாய் (பு. 02 X 5)

ii. நோய் மற்றும் பீடைகள் பாதுகாப்பு மனையினுள் உட்செல்வதைக் கட்டுப்படுத்த (பு. 02)

iii. பிரவேச கூடத்தில் பாதம் தோய் தொட்டியை அமைத்தல் (பு. 03)

- (C) i. நிறமானது தேங்காய்ச் சொட்டின் வெண்மை நிறத்தை ஒத்தது  
பாற்சுவையுடன் சற்று இனிப்புச் சேர்ந்த இனிப்புச் சுவையுடையது (பு. 02 X 2)

- ii. தூய்மையில் உயர்ந்தது  
நீண்ட ஆயுள்  
பாண்டலடைவதில்லை  
ஒப்பீட்டளவில் அதிக விற்றமின்களும் மற்றும் ஒட்சியெதிரிகளும் கொண்டது (பு. 02 X 2)

(D)

i. மர அளவுகோல், இடுக்கிமானி, அளக்கும் நாடா, பொதுவான பரிமானம் (பு. 02 X 2)

- ii. (a) மரத்தின் உச்சியிலிருந்து தரைமட்டம் வரையான நேரான தூரம் ஆகும்  
(b) மரத்தின் விதானத்தை உருவாக்குவதில் பங்களிப்புச் செய்கின்ற உயிர்ப்பான மற்றும் மரித்த கிளைகள் ஆரம்பிக்கும் இடத்திலிருந்து நிலமட்டம் வரையான உயரமாகும் (பு. 03 X 2)

- iii. AE = DE tan  $\Theta$   
AE = 15  $\times$  tan 45°  
= 15  $\times$  1 = 15m  
AB = AE + EB  
= 15 + 1.5 = 16.5 m (பு. 04)

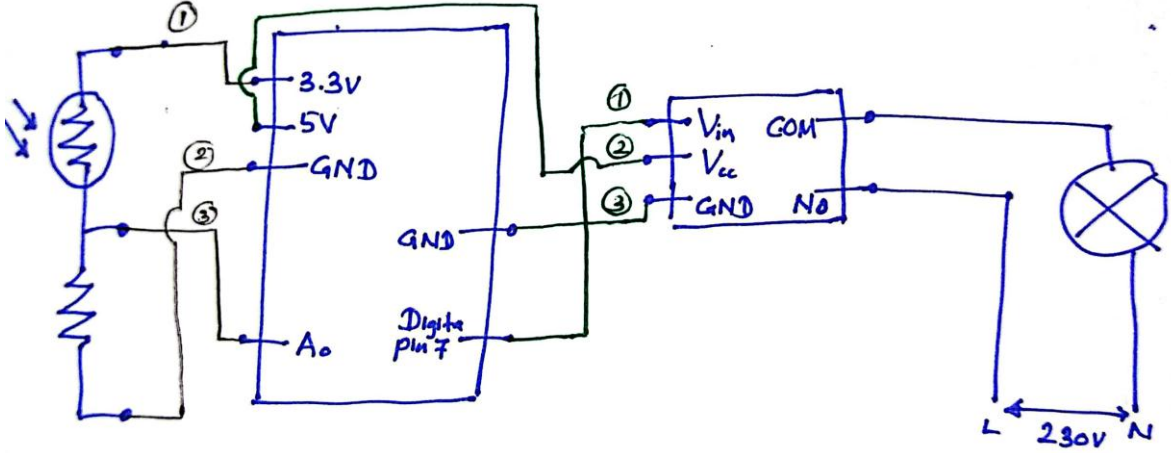
(E)

- i. a) பற்றீரியா  
b) வைரசு (பு. 02 X 2)

- iii. a) உண்மை  
b) உண்மையல்ல (பு. 02 X 2)

- (F) i. A. Transfer port      B. வெளிப்படுத்து வால்வு      C. உறிஞ்சல் வால்வு      (பு. 02 X 3)
- ii. புல் வெட்டும் இயந்திரம்/மோட்டார் படகு/ சில விளையாட்டுப் பொருட்கள்/ முச்சக்கர வண்டி/ மோட்டார் சைக்கிள்      (பு. 02 X 2)
- iii. தகனம் ஆரம்பிப்பதற்குத் தேவையான மின் தீப்பொறியை வழங்குதல்      (பு. 02)
- iv. நெருக்கிய வளியினுள் சிறிய துணிக்கைகளாக டீசல் எரிபொருளை உட்பாய்ச்சுதல் மூலம், எரிபற்று நிலைக்கு கொண்டு வந்து தகனமுறச் செய்தல்.      (பு. 03)

(4) (A) i.



(a) சரியாக தொடுக்கப்பட்ட 1 ற்கு புள்ளி 2 வீதம்  $\times 3 = 6$

(b) சரியாக தொடுக்கப்பட்ட 1 ற்கு புள்ளி 2 வீதம்  $\times 3 = 6$

ii. a. 1). Arduino board ல் 7 ஆம் டிஜிட்டல் முடிவிடங்களிலிருந்து வெளியீடுகளை (Output) பெறல்      (பு. 03)

2). Serial Monitor இனூடக உணரியிலிருந்து Arduino board ற்கு பெற்று தரும் பெறுமானத்தை செக்கனிற்கு 9600 bits வேகத்தில் வாசிக்க முடியும்.      (பு. 03)

b.1. உணரி சுற்றின் பெய்ப்பு முடிவிடங்களை A<sub>0</sub> ற்கு பெற்றுக் கொடுத்தல்      (பு. 03)

2. Serial Monitor ஊடாக உணரி பெறுமானத்தை வாசிக்க முடியும்      (பு. 03)

3. உணரி மூலம் பெறும் பெறுமானத்தை Serial Monitor ல் செக்கனிற்கு தாமதப்படுத்தல். (செக்கனிற்கு ஒரு தடவை பெறுமானத்தை வாசிக்க முடியும்)      (பு. 03)

c. 1. உணரியின் பெறுமானம் 50 ஐ விட குறைவெனில் 7 ஆம் டிஜிட்டல் pin ஐ ON செய்க.      (பு. 03)

2. அவ்வாறு இல்லை எனில் 7 ஆம் டிஜிட்டல் pin ஐ OFF செய்க.      (பு. 03)

(B) i.

- சலிசிலிக்கமிலம் - ஓட்சியெதிரியாக pH பெறுமானத்தைக் குறைக்க
- சில்வர் நைத்திரேற்று - நுண்ணுயிர்க் கொல்லியாக
- வினாகிரி - pH பெறுமானத்தைக் குறைக்க
- சில்வர் தயோசல்பேற்று - எதிலின் உற்பத்தியைக் குறைப்பதற்கு      (பு. 02 X 4)

ii. 2 - நிலத்தை அளத்தல்

4 - இறுதித் திட்டத்தை தயாரித்தல்      (பு. 02 X 2)

(C)

- a. உண்மையல்ல
- b. உண்மை
- c. உண்மையல்ல
- d. உண்மையல்ல

(14. 02 X 4)

(D) i.

- a. s
- b. t
- c. p
- d. q
- e. r

(14. 02 X 5)

ii.

- a. டிரான்ஸ் எஸ்ட்ரிபிகேசன்
- b. நொதித்தல்
- c. நேரடித் தகனம்

(14. 03 X 3)

(c) நகரக் குப்பை கூளங்கள்  
கழிவுத் தேக்கங்களில் கிடைக்கும் வாயு அல்கா