

සියලු ම හිමිකම් ඇවිරිණි / முழுப் பதிப்புரிமையுடையது / All Rights Reserved

ශ්‍රී ලංකා විභාග දෙපාර්තමේන්තුව ශ්‍රී ලංකා විභාග දෙපාර්තමේන්තුව ශ්‍රී ලංකා විභාග දෙපාර්තමේන්තුව ශ්‍රී ලංකා විභාග දෙපාර්තමේන්තුව ශ්‍රී ලංකා විභාග දෙපාර්තමේන්තුව  
 இலங்கைப் பரீட்சைத் திணைக்களம் இலங்கைப் பரීட்சைத் திணைக்களம் இலங்கைப் பரීட்சைத் திணைக்களம் இலங்கைப் பரීட்சைத் திணைக்களம் இலங்கைப் பரීட்சைத் திணைக்களம்  
 Department of Examinations, Sri Lanka Department of Examinations, Sri Lanka Department of Examinations, Sri Lanka Department of Examinations, Sri Lanka Department of Examinations, Sri Lanka  
 88 S I, II

**අධ්‍යයන පොදු සහතික පත්‍ර (සාමාන්‍ය පෙළ) විභාගය, 2021(2022)**  
**கல்விப் பொதுத் தராதரப் பத்திர (சாதாரண தர)ப் பரீட்சை, 2021(2022)**  
**General Certificate of Education (Ord. Level) Examination, 2021(2022)**

නිර්මාණකරණය හා ඉදිකිරීම් තාක්ෂණවේදය	I, II	පැය තුනයි மூன்று மணித்தியாலம் Three hours
வடிவமைப்பும் நிருமாணத் தொழினுட்பவியலும்	I, II	
Design and Construction Technology	I, II	

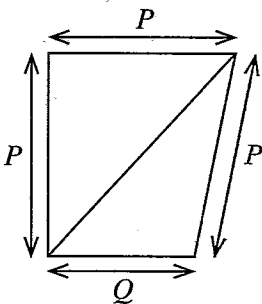
අමතර කියවීම් කාලය - මිනිත්තු 10 යි  
 மேலதிக வாசிப்பு நேரம் - 10 நிமிடங்கள்  
 Additional Reading Time - 10 minutes

අමතර කියවීම් කාලය ප්‍රශ්න පත්‍රය කියවා ප්‍රශ්න තෝරා ගැනීමටත් පිළිතුරු ලිවීමේ දී ප්‍රමුඛත්වය දෙන ප්‍රශ්න සංවිධානය කර ගැනීමටත් යොදාගන්න.

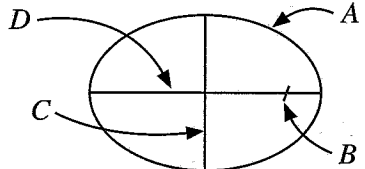
**නිර්මාණකරණය හා ඉදිකිරීම් තාක්ෂණවේදය I**

- උපදෙස්:**
- \* සියලු ම ප්‍රශ්නවලට පිළිතුරු සපයන්න.
  - \* අංක 1 සිට 40 තෙක් ප්‍රශ්නවල, දී ඇති (1), (2), (3), (4) යන පිළිතුරුවලින් නිවැරදි හෝ වඩාත් ගැළපෙන හෝ පිළිතුර තෝරා ගන්න.
  - \* ඔබට සැපයෙන පිළිතුරු පත්‍රයේ එක් එක් ප්‍රශ්නය සඳහා දී ඇති කව අතුරෙන් ඔබ තෝරාගත් පිළිතුරෙහි අංකයට සැසඳෙන කවය තුළ (X) ලකුණ යොදන්න.
  - \* එම පිළිතුරු පත්‍රයේ පිටුපස දී ඇති අනෙක් උපදෙස් ද සැලකිල්ලෙන් කියවා, ඒවා ද පිළිපදින්න.

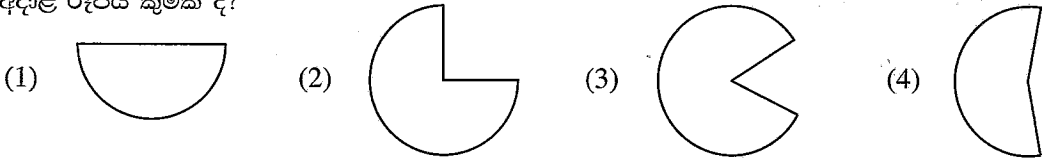
- රූපයේ දැක්වෙන චතුරස්‍රයේ ශීර්ෂ දෙකක් යා කරන විකර්ණය නිසා ත්‍රිකෝණ දෙකක් ද නිරූපණය වේ. රූපයේ දැක්වෙන දත්ත අනුව එම ත්‍රිකෝණ වර්ග මොනවා ද?
  - (1) සමද්විපාද ත්‍රිකෝණයක් හා විෂම පාද ත්‍රිකෝණයක්
  - (2) සමද්විපාද ත්‍රිකෝණ දෙකක්
  - (3) සමපාද ත්‍රිකෝණයක් හා සමද්විපාද ත්‍රිකෝණයක්
  - (4) විෂමපාද ත්‍රිකෝණ දෙකක්



- වීසිතුරු නිර්මාණයක් සඳහා විෂකම්භය 140 mm වූ හිස් ටින් එකක් වටා නූල් පොටවල් 10ක් ඔහා අලවා ගත යුතු වේ. මේ සඳහා අවශ්‍ය නූල් සම්පූර්ණ දිග,
  - (1) 440 mm වේ.
  - (2) 2200 mm වේ.
  - (3) 4200 mm වේ.
  - (4) 4400 mm වේ.
- සවිධි බහුඅස්‍රයක අභ්‍යන්තර කෝණයක අගය 108° කි. ඒ අනුව මෙම බහුඅස්‍රය,
  - (1) සෘජුකෝණාස්‍රයකි.
  - (2) පංචාස්‍රයකි.
  - (3) ඡඩාස්‍රයකි.
  - (4) සප්තාස්‍රයකි.
- ඉලිප්සයක රූපසටහනක් පහත දැක්වේ. මෙම රූපසටහනෙහි A, B, C සහ D ලෙස දැක්වෙන කොටස් පිළිවෙලින් නිවැරදිව දක්වා ඇති වරණය කුමක් ද?
  - (1) පථය, නාභිය, සුළු අක්ෂය, මහා අක්ෂය
  - (2) නාභිය, පථය, මහා අක්ෂය, සුළු අක්ෂය
  - (3) සුළු අක්ෂය, මහා අක්ෂය, නාභිය, පථය
  - (4) මහා අක්ෂය, සුළු අක්ෂය, පථය, නාභිය



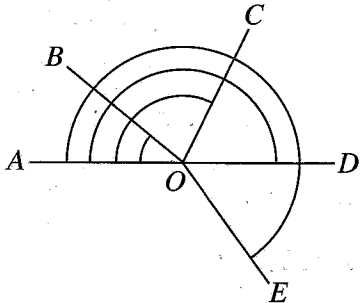
- කලාත්මක නිර්මාණයක් සකස් කිරීම සඳහා වෘත්තයකින් වෘත්ත පාදයක් කපා ඉවත් කරන ලදී. ඉතිරිවන කොටසට අදාළ රූපය කුමක් ද?



6. 8 cm දිග සරල රේඛාවක් සමාන කොටස් පහකට බෙදීම සඳහා භාවිත කරන ජ්‍යාමිතික උපකරණ කට්ටලය කුමක් ද?

- (1) විහිත වතුරපු යුගලය, කෝණමානය සහ කෝදුව
- (2) විහිත වතුරපු යුගලය, පැන්සල සහ බෙදුම් කටුව
- (3) කෝණමානය, පැන්සල සහ බෙදුම්කටුව
- (4) විහිත වතුරපු යුගලය, කෝණමානය සහ පැන්සල

7. පහත රූපයේ දැක්වෙන සරල කෝණය තෝරන්න.



- (1)  $\hat{A}OB$
- (2)  $\hat{A}OC$
- (3)  $\hat{A}OD$
- (4)  $\hat{A}OE$

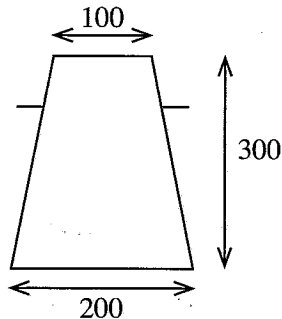
8. පහත ප්‍රකාශ සලකන්න.

- A - සියලු ම ත්‍රිකෝණවලට පාද තුනක් හා කෝණ තුනක් ඇත. කෝණ තුනෙහි අගයෙහි එකතුව  $360^\circ$  කි.
- B - මධ්‍ය කුහරයක් සහිත හෝ රහිත සියලු ම වස්තු විකසනය කළ හැකි ය.
- C - ලක්ෂ්‍යයකට සමාන දුරකින් ගමන් ගන්නා තවත් ලක්ෂ්‍යයක් නිසා වෘත්තයක් නිර්මාණය වේ.
- D - යම්කිසි වස්තුවක් සඳහා සමාංශක රූපයක් නිර්මාණය කිරීමේ දී මූලික වශයෙන් දිග, පළල සහ උස යන මිනුම් තුන අවශ්‍ය වේ.

ඉහත ප්‍රකාශ අතුරෙන් නිවැරදි වන්නේ,

- (1) A හා B පමණි.      (2) A හා C පමණි.      (3) B හා C පමණි.      (4) C හා D පමණි.

9. පහත රූපයේ දැක්වෙන මෙවලම භාවිත කරනු ලබන පරීක්ෂණය සඳහා අත්‍යවශ්‍ය තවත් උපකරණයක් වන්නේ,



- (1) අඬු මිටියයි.      (2) අත කොළවයි.      (3) 16 mm කම්බි කුරයි.      (4) ලෙවල් බටයයි.

10. ගඩොල් බිත්තියක පිටත කපරාරුව සිදු කිරීම සඳහා අත්‍යවශ්‍ය උපකරණ කට්ටලය වන්නේ,

- (1) පෙදරේරු හැන්ද, මට්ටම් ලිය, ලඹය, මනිස් ලෑල්ල සහ කෝදුවයි.
- (2) පෙදරේරු හැන්ද, ස්ප්‍රිතු ලෙවලය, ලඹය, ලණු කොස්ස සහ මනිස් ලෑල්ලයි.
- (3) පෙදරේරු හැන්ද, ස්ප්‍රිතු ලෙවලය, මුලු මට්ටම, ලණු කොස්ස සහ කෝදුවයි.
- (4) පෙදරේරු හැන්ද, මට්ටම් ලිය, ලඹය, මුලු මට්ටම සහ ස්ප්‍රිතු ලෙවලයයි.

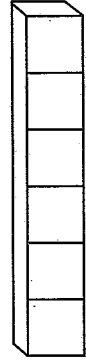
11. සිලුම් සමාහාර ජලය සමඟ මිශ්‍ර කිරීමෙන් ලැබෙන මිශ්‍රණය,

- (1) බදාම මිශ්‍රණයකි.      (2) කොන්ක්‍රීට් මිශ්‍රණයකි.
- (3) කපරාරු මිශ්‍රණයකි.      (4) තෙත වැලි මිශ්‍රණයකි.

12. PVC ජල නළ සැපයුම් මාර්ගයේ දී ස්ථානයකින් එයට ලම්බකව, අඩු විෂ්කම්භයක් සහිත PVC නළ දිගුවක් ලබාදැනීම සඳහා ජ්‍යාමිතික උපකරණය වන්නේ,

- (1) සෙවෙතියකි.      (2) T-කෙවෙතියකි.
- (3) උෂ්ණ සෙවෙතියකි.      (4) උෂ්ණ T කෙවෙතියකි.

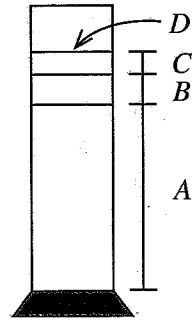
13. ගඩොල් බැමි ඉදිකිරීමේ දී භාවිත වන උපකරණයක රූපයක් මෙහි දැක්වේ. මෙම රූපය පිළිබඳ නිවැරදි ප්‍රකාශය කුමක් ද?



- (1) ගඩොල් එකේළි කරගැනීම සඳහා භාවිත වන මට්ටම් ලියකි
- (2) ගඩොල් මට්ටම් කිරීම සඳහා භාවිත වන මට්ටම් ලියකි
- (3) ගඩොල් වර්වල උස පරීක්ෂා කිරීම සඳහා යොදාගන්නා කුස්තානමකි
- (4) ගඩොල් වර්වල සෘජු බව පරීක්ෂා කිරීම සඳහා යොදාගන්නා කුස්තානමකි

14. වැලිවල ඇති අපද්‍රව්‍ය පිළිබඳ කරන ලද මිනුම් සරා පරීක්ෂණයක් රූපයේ දැක්වේ. පරීක්ෂණය අවසානයේ A, B, C සහ D වල පිහිටන ද්‍රව්‍ය පිළිබඳ නිවැරදි ප්‍රකාශය කුමක් ද?

වරණය	A	B	C	D
(1)	ජලය	වැලි	මඩ	පාවෙන අපද්‍රව්‍ය
(2)	වැලි	ජලය	මඩ	පාවෙන අපද්‍රව්‍ය
(3)	වැලි	මඩ	ජලය	පාවෙන අපද්‍රව්‍ය
(4)	මඩ	වැලි	ජලය	පාවෙන අපද්‍රව්‍ය



15. PVC නළ මාර්ගයක කෙළවර හිටි කරාමයක් (Bib tap) සවි කළ යුතුව ඇත. ඒ සඳහා නළ මාර්ගයේ කෙළවර සවි කළ යුත්තේ,

- (1) සම්බන්ධක කෙටෙතියකි.
- (2) කරාම කෙටෙතියකි.
- (3) කපාට කෙටෙතියකි.
- (4) උගනිත කෙටෙතියකි.

16. දඹු ගඩොල් පිළිබඳ නිවැරදි ප්‍රකාශය කුමක් ද?

- (1) හොඳින් පිලිස්සී ඇති ගඩොල් වේ.
- (2) වැඩියෙන් පිලිස්සී ඇති ගඩොල් වේ.
- (3) මද වශයෙන් පිලිස්සී ඇති ගඩොල් වේ.
- (4) පිලිස්සීමකින් තොරව භාවිත කරන මැටි ගඩොල් වේ.

17. හුනු, වැලි බදාම මිශ්‍රණ, භාවිතයට පෙර මිශ්‍ර කර ගොඩගසා දිනක් හෝ දින දෙකක් පමණ තබා භාවිත කිරීම සාමාන්‍ය ක්‍රමයකි. එසේ ගොඩ ගසා තබා භාවිත කිරීමට සූදානම් වීමේ දී බදාම ගොඩ පිටත පෘෂ්ඨය සන වී ඇති බව දක්නට හැකි ය. මෙයට හේතුව කුමක් ද?

- (1) හුනු බදාමයේ ඇති කැල්සියම් හයිඩ්‍රොක්සයිඩ්, කැල්සියම් ඔක්සයිඩ් බවට පත් වී තිබීම
- (2) හුනු බදාමයේ ඇති කැල්සියම් හයිඩ්‍රොක්සයිඩ්, කැල්සියම් කාබනේට් බවට පත් වී තිබීම
- (3) හුනු බදාමයේ ඇති කැල්සියම් ඔක්සයිඩ්, කැල්සියම් හයිඩ්‍රොක්සයිඩ් බවට පත් වී තිබීම
- (4) හුනු බදාමයේ ඇති කැල්සියම් කාබනේට්, කැල්සියම් හයිඩ්‍රොක්සයිඩ් බවට පත් වී තිබීම

18. ඉංග්‍රීසි බැමි ක්‍රමයෙන් ගඩොල් බැමීමක් බැඳිය හැකි අවම සනකම වන්නේ,

- (1) ගඩොල්  $\frac{1}{4}$  කි.
- (2) ගඩොල්  $\frac{1}{2}$  කි.
- (3) ගඩොල් 1 කි.
- (4) ගඩොල් 2 කි.

19. කොන්ක්‍රීට් සුසංහසනය පිළිබඳ නිවැරදි ප්‍රකාශය කුමක් ද?

- (1) සුසංහසනයේ දී වැඩිපුර ජලය ඉවත් වේ
- (2) සුසංහසනයේ දී ඇතුළත වායු බුබුළු ඉවත් වේ
- (3) සුසංහසනයේ දී සීමෙන්තිවලින් නිකුත් කරන තාපය පාලනය කරයි
- (4) සුසංහසනයේ දී කොන්ක්‍රීටය පදම් වේ

20. පහත A, B, C සහ D කාණ්ඩවල දැක්වෙන්නේ ගොඩනැගිලි ද්‍රව්‍ය කිහිපයකි.

- A - මැටි, වැලි, සිමෙන්ති
- B - සිමෙන්ති, වැලි, ගල්
- C - සිමෙන්ති, හුනු, මැටි
- D - සිමෙන්ති, හුනු, වැලි

ඉහත ඒවා අතුරෙන් බැඳුම් ද්‍රව්‍ය පමණක් සඳහන් කාණ්ඩය කුමක් ද?

- (1) A
- (2) B
- (3) C
- (4) D

21. ජල කරාමයක් සවි කිරීමේ දී ජලය කාන්දු වීම වළක්වා ගැනීමට භාවිත කරන ද්‍රව්‍යයක් වන්නේ,  
 (1) ද්‍රාව සීමෙන්ති (Solvent cement) ය. (2) පොට මුද්‍රා පටි (Thread seal) ය.  
 (3) ගම් පටි (Gum tape) ය. (4) ආසක්තක (Adhesives) ය.
22. ගොඩනැගිල්ලක් ගෙබිම මත සලකුණු කිරීමේ දී පළමුව සලකුණු කරනු ලබන රේඛාව,  
 (1) මධ්‍ය රේඛාවයි. (2) පිටත රේඛාවයි. (3) ඇතුළත රේඛාවයි. (4) පාදක රේඛාවයි.
23. රළ ගල් බැම්මක් සඳහා භාවිත කරන ප්‍රධාන ද්‍රව්‍ය වන්නේ,  
 (1) ගඩොල් ය. (2) සීමෙන්ති කුහර ගල් ය.  
 (3) කළු ගල් ය. (4) කබොක් ගල් ය.
24. සජීවී හෝ අජීවී භාරයන්ට අමතරව ගොඩනැගිල්ලක් මත ඇතිවිය හැකි සුළං භාර, වැසි භාර සහ ගංවතුර භාර හැඳින්වෙන්නේ කුමන නමකින් ද?  
 (1) දේශගුණික භාර (2) තාවකාලික භාර (3) බාහිර භාර (4) මළ භාර
25. ඉදිකිරීම් සඳහා ද්‍රව්‍ය තෝරාගැනීමේ දී ප්‍රධාන වශයෙන් සලකා බැලිය යුත්තේ,  
 (1) එම ද්‍රව්‍යවල සුලබ බව ය.  
 (2) එම ද්‍රව්‍යවල මූලික ගුණ ය.  
 (3) එම ද්‍රව්‍ය පහසුවෙන් භාවිත කළ හැකි බව ය.  
 (4) එම ද්‍රව්‍යවල සෞන්දර්යාත්මක බව ය.
26. ඒකබීජපත්‍රී ශාකයක බාහිර ලක්ෂණයක් වනුයේ,  
 (1) පත්‍ර නාරටි දැලක ආකාරයෙන් යුක්ත වීමයි.  
 (2) ප්‍රධාන කඳෙන් අතු බෙදීමයි.  
 (3) පළල් පත්‍ර හෝ ඉති සහිත සිහින් පත්‍ර පිහිටීමයි.  
 (4) පත්‍ර පටුව හා දික්ව පිහිටීමයි.
27. පෙරදැනුම හඳුනාගැනීම මගින් (RPL) ජාතික වෘත්තීය සුදුසුකම් පිළිබඳ සහතික (NVQ) ලබාගැනීමට අපේක්ෂා කරන අයකු එයට අදාළ ජාතික නිපුණතා සම්මතයන් මිල දී ගත යුතු ආයතනය කුමක් ද?  
 (1) ජාතික ආධුනිකත්ව සහ කාර්මික පුහුණු අධිකාරිය (NAITA)  
 (2) වෘත්තීය පුහුණු අධිකාරිය (VTA)  
 (3) තෘතීයික හා වෘත්තීය අධ්‍යාපන කොමිසම (TVEC)  
 (4) වෘත්තීය තාක්ෂණ විශ්වවිද්‍යාලය (UNIVOTEC)
28. පහත ප්‍රකාශ සලකන්න.  
 \* දැවවල අනවශ්‍ය බර ඉවත් කිරීම  
 \* ප්‍රමාණවත් ලෙස ශක්තිය වර්ධනය කිරීම  
 \* වැඩකිරීමේ හැකියාව වර්ධනය කිරීම  
 \* කල්පවත්තා බව ඉහළ නැංවීම  
 දැවවල, ඉහත සඳහන් ලක්ෂණ ඇති වන්නේ,  
 (1) දැව (ඉරීම) පරිවර්තන කිරීමේ දී ය. (2) දැව යතු ගැමේ දී ය.  
 (3) දැව පදම් කිරීමේ දී ය. (4) දැව ඔප දැමීමේ දී ය.
29. යතු තලයක් හෝ නියන් තලයක් මුවහත් තැබීමේ දී තලයේ පට්ටමේ කෝණය පිහිටුවිය යුත්තේ, අංශක,  
 (1) 15-20 අතර ය. (2) 20-25 අතර ය. (3) 25-30 අතර ය. (4) 30-35 අතර ය.
30. කියතක් මුවහත් තැබීමේ දී තරමක් ගෙවුණු පැතලි පිරක් කියත් දත් මත කිහිපවරක් මුල සිට අගට ඇතිල්ලීම සිදු කරයි. මෙම ක්‍රියාව හඳුන්වන්නේ කියත් දත්,  
 (1) උස්මිටි ගැම යනුවෙන් ය. (2) නෙත්තියන් තැබීම යනුවෙන් ය.  
 (3) හැඩ ගැම යනුවෙන් ය. (4) මුවහත් තැබීම යනුවෙන් ය.
31. අතින් ක්‍රියාකරන ගිනිගල් යන්ත්‍රයකින් විදුම් කටුවක් මුවහත් කිරීමට උත්සාහ කිරීමේ දී යන්ත්‍රය අපහසුවෙන් ක්‍රියාත්මක විය. එම යන්ත්‍රය යථා තත්ත්වයට පත් කිරීම සඳහා කළ යුත්තේ,  
 (1) යන්ත්‍රය කොටස්වලට ගලවා පිරිසිදු කිරීම ය.  
 (2) යන්ත්‍රය පිසදමා පිරිසිදු කිරීම ය.  
 (3) යන්ත්‍රය නිෂ්පාදකයා වෙත ඉදිරිපත් කර අලුත්වැඩියා කිරීම ය.  
 (4) යන්ත්‍රය ස්නේහනය කිරීම ය.

32. කර්මාන්තශාලාවක ආවුද හා උපකරණ රඳවා තැබීමට සෙවණැලි පුවරුවක් භාවිත කරන ප්‍රධාන හේතුව වනුයේ,
- (1) නිතර දකින්නට සැලැස්වීමෙන් ආවුද හා උපකරණ හඳුනාගැනීම පහසු කිරීම සඳහා ය.
  - (2) කර්මාන්තශාලාව සෞන්දර්යාත්මකව පවත්වාගෙන යාම සඳහා ය.
  - (3) ආවුද හා උපකරණ අස්ථානගතවීම වැළැක්වීමට හා ඒවායේ ආරක්ෂාව සඳහා ය.
  - (4) වැඩිපුර ඇති ආවුද හා උපකරණ ආරක්ෂිතව ගබඩා කිරීම සඳහා ය.

33. ජනෙල් පියනක විදුරු බැඳීම සඳහා සුදුසු ඇණ වර්ගය වනුයේ,
- (1) පනේල ඇණ ය. (2) ගිම්පි ඇණ ය. (3) ටින්ටැස් ඇණ ය. (4) කොකු ඇණ ය.

34. භාවිත කරන ක්‍රමය අනුව ආවුද හා උපකරණ කාණ්ඩ කෙරේ. එම කාණ්ඩ කිරීම පහත දැක්වෙන කුමන ප්‍රකාශ යුගලයෙන් ඉදිරිපත් වේ ද?
- A - අත් ආවුද හා උපකරණ  
 B - බලවේග ආවුද හා උපකරණ  
 C - කැපීමේ/සැකසීමේ ආවුද හා උපකරණ  
 D - අල්ලාගැනීමේ/දරාගැනීමේ ආවුද හා උපකරණ
- (1) A සහ B මගිනි (2) A සහ C මගිනි (3) B සහ C මගිනි (4) B සහ D මගිනි

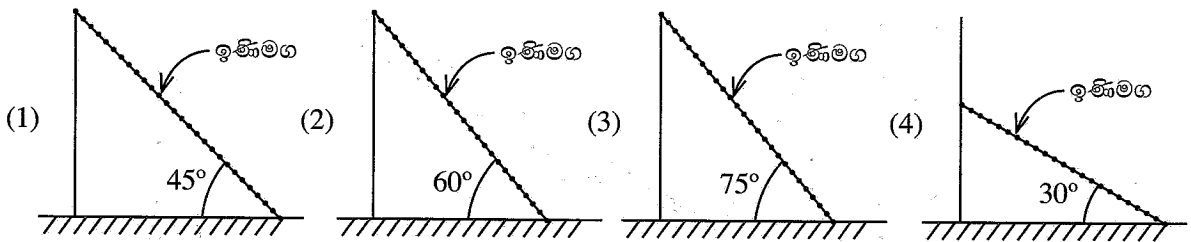
35. දැව භාණ්ඩ විකුණුම් මිල ගණනය කිරීමේ දී 'උඩස් වියදම්' යනුවෙන් හඳුන්වන්නේ,
- (1) භාණ්ඩ ප්‍රවාහනය කිරීම පිළිබඳ වියදම් ය.
  - (2) දැව සඳහා ගස් මිල දී ගැනීමේ වියදම් ය.
  - (3) සියලු වියදම්වල එකතුවෙන් 25% ක් වූ අමතර වියදම් ය.
  - (4) ගෙවල් කුලී, වරිපනම්, විදුලිය, රක්ෂණ ආදී වියදම් ය.

36. දිග 3 m ද පළල 250 mm ද ඝනකම 20 mm ද වූ දැව කැබලි 6 ක ඇති දැව වර්ගමීටර ගණන කොපමණ ද?
- (1) 0.09 (2) 2.43 (3) 4.50 (4) 4.86

37. සිරිමෙන් කැපෙන ආවුදයක් වන්නේ මින් කුමක් ද?
- (1) නියන (2) යත්ත (3) කියන (4) බුරුමතල

38. දැවවලින් සකස් කරන ලද සෙල්ලම් බඩුවක් සඳහා සුදුසු නිමහම් ක්‍රමය මින් කුමක් ද?
- (1) ප්‍රංශ පොලිෂ් ආලේප කර නිමහම් කිරීම (2) ජලපාදක නිමහම් කිරීම
  - (3) එනමල් තීන්ත ආලේප කර නිමහම් කිරීම (4) ලාක්ෂා කිරීමෙන් නිමහම් කිරීම

39. උස් ස්ථානයකට ළඟාවීම සඳහා ඉණිමගක් පිහිටුවිය යුතු කෝණය දැක්වෙන රූප හතරක් පහත දැක්වේ. නිවැරදි කෝණය සහිත රූපය කුමක් ද?



40. වහළ සෙවිලි කිරීම සඳහා භාවිත කරන තහඩු (sheets) රැළි සහිතව නිර්මාණය කිරීමෙන් අපේක්ෂා කරන්නේ,
- (1) ශක්තිය ලබාදීමයි. (2) අලංකාරය ලබාදීමයි.
  - (3) ජලය බැසයාම පහසු කිරීමයි. (4) උෂ්ණත්වය පාලනය කිරීමයි.

\* \*

සියලු ම හිමිකම් ඇවිරිණි / முழுப் பதிப்புரிமையுடையது / All Rights Reserved

ශ්‍රී ලංකා විභාග දෙපාර්තමේන්තුව ශ්‍රී ලංකා විභාග දෙපාර්තමේන්තුව ශ්‍රී ලංකා විභාග දෙපාර්තමේන්තුව ශ්‍රී ලංකා විභාග දෙපාර්තමේන්තුව ශ්‍රී ලංකා විභාග දෙපාර්තමේන්තුව  
 இலங்கைப் பரீட்சைத் திணைக்களம் இலங்கைப் பரීட்சைத் திணைக்களம் இலங்கைப் பரීட்சைத் திணைக்களம் இலங்கைப் பரීட்சைத் திணைக்களம் இலங்கைப் பரීட்சைத் திணைக்களம்  
 Department of Examinations, Sri Lanka Department of Examinations, Sri Lanka Department of Examinations, Sri Lanka Department of Examinations, Sri Lanka Department of Examinations, Sri Lanka  
 ශ්‍රී ලංකා විභාග දෙපාර්තමේන්තුව ශ්‍රී ලංකා විභාග දෙපාර්තමේන්තුව ශ්‍රී ලංකා විභාග දෙපාර්තමේන්තුව ශ්‍රී ලංකා විභාග දෙපාර්තමේන්තුව ශ්‍රී ලංකා විභාග දෙපාර්තමේන්තුව  
 இலங்கைப் பரීட்சைத் திணைக்களம் இலங்கைப் பரීட்சைத் திணைக்களம் இலங்கைப் பரීட்சைத் திணைக்களம் இலங்கைப் பரීட்சைத் திணைக்களம் இலங்கைப் பரීட்சைத் திணைக்களம்  
 Department of Examinations, Sri Lanka Department of Examinations, Sri Lanka Department of Examinations, Sri Lanka Department of Examinations, Sri Lanka Department of Examinations, Sri Lanka

88 S I, II

**අධ්‍යයන පොදු සහතික පත්‍ර (සාමාන්‍ය පෙළ) විභාගය, 2021(2022)**  
**கல்விப் பொதுத் தராதரப் பத்திர (சாதாரண தர)ப் பரீட்சை, 2021 (2022)**  
**General Certificate of Education (Ord. Level) Examination, 2021 (2022)**

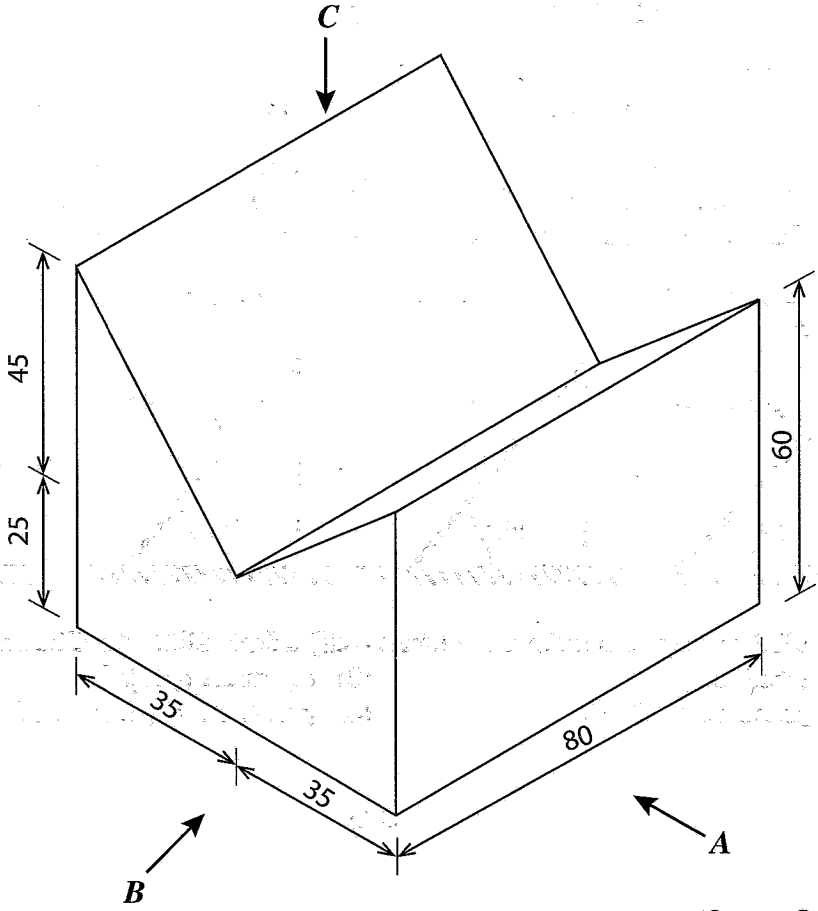
**නිර්මාණකරණය හා ඉදිකිරීම් තාක්ෂණවේදය I, II**  
**வடிவமைப்பும் நிருமாணத் தொழினுட்பவியலும் I, II**  
**Design and Construction Technology I, II**

**නිර්මාණකරණය හා ඉදිකිරීම් තාක්ෂණවේදය II**

- \* පළමුවන ප්‍රශ්නය හා තෝරාගත් තවත් ප්‍රශ්න හතරක් ඇතුළුව ප්‍රශ්න පහකට පිළිතුරු සපයන්න.
- \* පළමුවන ප්‍රශ්නයට ලකුණු 20 ක් ද, තෝරා ගන්නා එක් ප්‍රශ්නයකට ලකුණු 10 බැගින් ද හිමි වේ.

1. (i) පහත දී ඇති සාමාන්‍ය රූපය ආධාර කරගෙන
- (1) A ඊතලය දෙසින් බලා ඉදිරි පෙනුම ද,
  - (2) B ඊතලය දෙසින් බලා පැති පෙනුම ද,
  - (3) C ඊතලය දෙසින් බලා සැලැස්ම ද,

දී ඇති මිනුම් අනුව තෙවන කෝණ සෘජු ප්‍රක්ෂේපණ ක්‍රමයට සම්පූර්ණ පරිමාණයට අඳින්න.  
 (දී ඇති රූපය පරිමාණයට ඇඳ නැත.)



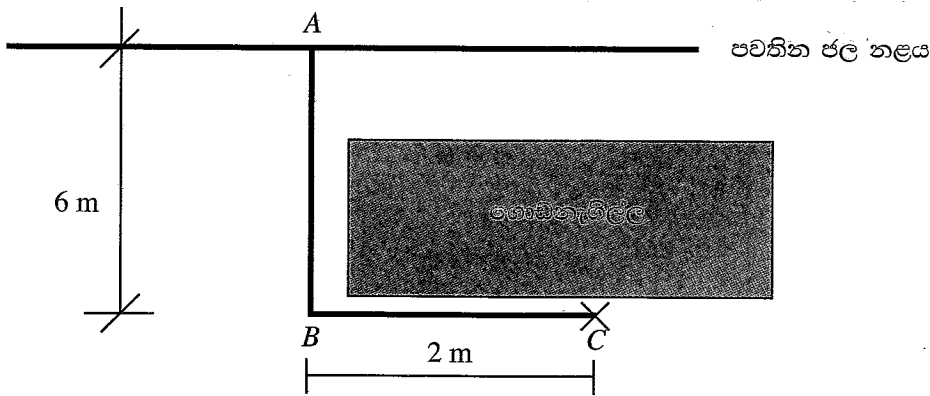
(සියලු ම මිනුම් මිලිමීටරවලිනි)

- (ii) ත්‍රිකෝණයක් නිර්මාණය කිරීම සඳහා පහත සඳහන් මිනුම් ලබා දී ඇත.  
 එක් පාදයක දිග 90 mm, තවත් පාදයක දිග 50 mm හා ඉතිරි පාදයේ දිග 60 mm වේ. මෙම ත්‍රිකෝණය නිර්මාණය කරන්න.

2. නිවැරදිව කොන්ක්‍රීට් මිශ්‍ර කිරීම, තැන්පත් කිරීම, සුසංහසනය සහ පදම් කිරීම එම කොන්ක්‍රීටයේ ගුණාත්මකබව කෙරෙහි බලපායි.

- (i) කුඩා ප්‍රමාණයේ කොන්ක්‍රීට් මිශ්‍රණයක් අතින් මිශ්‍ර කිරීමේ ක්‍රියාවලියේ ප්‍රධාන පියවර අනුපිළිවෙළින් සඳහන් කරන්න.
- (ii) කොන්ක්‍රීටයක් හැඩයමක තැන්පත් කර දින කිහිපයකට පසු හැඩයම ඉවත් කිරීමේ දී කොන්ක්‍රීටය මතුපිට ගල් මතු වී සිදුරු සහිත මතුපිටක් හෙවත් මීටද ආකාරයේ මතුපිටක් මතු ව ඇති බව දක්නට හැකි විය. මෙසේ වීමට බලපෑ හැකි හේතු දෙකක් සඳහන් කරන්න.
- (iii) උස 2 m ක් පමණ වන කොන්ක්‍රීට් කුළුණක් සඳහා හැඩයම පෙට්ටි සකස් කර සවි කළ විට එහි විවෘත මුදුනට පොළවේ සිට උස 2 m විය. මෙහි දී කොන්ක්‍රීට් තැන්පත් කිරීමට අනුගමනය කළ යුතු ක්‍රමය කුමක්දැයි හේතු සහිතව කෙටියෙන් පැහැදිලි කරන්න.

3. මුහුදුබඩ ප්‍රදේශයක, PVC නළ දිගුවක් සවිකළ යුතු සැලැස්මක් පහත දැක්වේ.



A, B සහ C නළ දිගුවයි. 'C' ස්ථානයේ දී ගොඩනැගිල්ලේ පිටත බිත්ති පෘෂ්ඨයට සවිවන නව සැපයුම් නළය බිත්තිය මත 1 m ක් පමණ සිරස්ව ඉහළට ගමන් කළ යුතු ය. ඉහළ කෙළවරේ හිටි කරාමයක් (bib tap) සවිකළ යුතු ය.

- පවතින ජල නළයේ විෂ්කම්භය 50 mm වේ
  - AB නළයේ විෂ්කම්භය 32 mm වේ
  - BC නළයේ විෂ්කම්භය 20 mm වේ
  - C සිට සිරස්ව ඉහළට යන නළයේ විෂ්කම්භය 12 mm වේ
- (i) නළ දිගුව සඳහා PVC නළවලට අමතරව අවශ්‍ය වන උපාංග ලේඛනයක් සංඛ්‍යාව ද සමග සකස් කරන්න.
  - (ii) මේ සඳහා PVC නළ වෙනුවට ගැල්වනයිස් නළ භාවිත කරන්නේ නම් ඇතිවිය හැකි අවාසි හෝ බාධක ලෙස සැලකිය හැකි කරුණු හතරක් සඳහන් කරන්න.

4. කොන්ක්‍රීට් 1 m<sup>3</sup> මිශ්‍ර කිරීම සඳහා අවශ්‍ය 50 kg සිමෙන්ති මළ ගණන 28 කි. 50 kg සිමෙන්ති මළ 1 ක මිල රු. 2350/- කි. සිමෙන්ති මළ 28 ක් මිශ්‍ර කිරීමේ ස්ථානයට ප්‍රවාහනය කිරීම සඳහා වියදම, සිමෙන්ති සඳහා මුළු වියදමෙන් 2% කි. සිමෙන්ති මළ 1 ක් වාහනයට පැටවීම සහ බෑම සඳහා ගෙවිය යුතු මුදල රු. 20 කි. ප්‍රවාහනයේ දී ඇතිවිය හැකි නාස්තිය සිමෙන්ති වියදමෙන් 1% කි. වෙළඳපලේ සිට කොන්ක්‍රීට් මිශ්‍ර කරන ස්ථානය දක්වා සිමෙන්ති ප්‍රවාහනය කර ගබඩා කිරීම ද ඇතුළත්ව ගණනය කළ විට සිමෙන්ති මළ 1 ක් සඳහා මිල ආසන්න රුපියලට ගණනය කරන්න.

5. දැව භාණ්ඩ එකලස් කිරීමේ දී ඇණ භාවිත කරයි.
- (i) කම්බි ඇණ ගැසීමේ දී දැවය පැලියාම වැළැක්වීම සඳහා අනුගමනය කළ හැකි ක්‍රියාමාර්ග දෙකක් ලියන්න.
  - (ii) දැවයක් මත ගසන ලද කම්බි ඇණයක් ආපසු ගලවාගැනීමට අවශ්‍ය වූ විට එය සිදු කරන ආකාරය ලියන්න.
  - (iii) ඇණ හිස් සඟවා තැබීම සඳහා භාවිත කරන උපක්‍රම දෙකක් කෙටියෙන් පැහැදිලි කරන්න.
  - (iv) ඉස්කුරුප්පු ඇණයක රූප සටහනක් ඇඳ එහි කොටස් ලකුණු කර නම් කරන්න.

6. ඕනෑම කාර්යයක් කිරීමේ දී හදිසි අනතුරු සිදුවිය හැකි ය. වැඩපල තුළ ආවුද හා උපකරණ භාවිත කිරීමේ දී “පළමුව ආරක්ෂාව (safety first)” යන්න නිතර සිහි තබාගැනීම වැදගත් ය.

- (i) අනතුරු ඇතිවීමට බලපාන සාධක හතරක් ලියන්න.
- (ii) “හැසිරීම පිළිබඳ ආරක්ෂාව” යනුවෙන් අදහස් වන්නේ කුමක්දැයි පැහැදිලි කරන්න.
- (iii) වැඩ කිරීමේ දී ආවුද හා උපකරණවල ආරක්ෂාව සඳහා ගතයුතු ක්‍රියාමාර්ග මොනවා ද?
- (iv) බලවේග යන්ත්‍ර භාවිත කිරීමේ දී ආරක්ෂාව සම්බන්ධයෙන් සැලකිල්ල යොමු කළ යුතු කරුණු හතරක් ලියන්න.

7. අදාළ පරිදි රූපසටහන් ඉදිරිපත් කරමින් පහත දැක්වෙන මාතෘකා දෙකක් පිළිබඳව කෙටි සටහන් ලියන්න.

- (i) ජනෙල් සඳහා භාවිත කරන සවිකුරු වර්ග
- (ii) දැව ඇලවීම සඳහා භාවිත කරන මැලියම් වර්ග
- (iii) දැව භාණ්ඩ නිෂ්පාදනයේ දී අහිතකර බලපෑම් එල්ල කරන දැව දෝෂ
- (iv) දැව සංරක්ෂණය කිරීමේ සම්ප්‍රදායික ක්‍රම

\*\*\*