

க.வொ.த சாதாரண தூம் 2022 [2023]

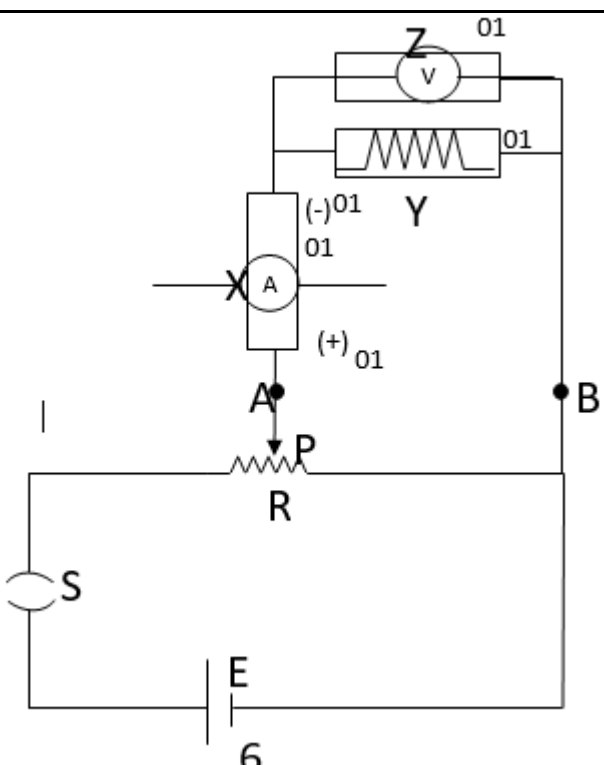
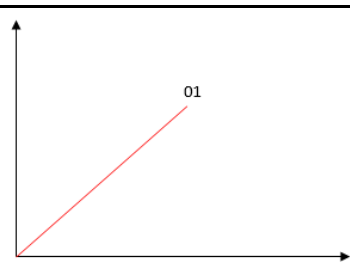
உதவிக் கருத்தரங்கு வினாத்தாள்

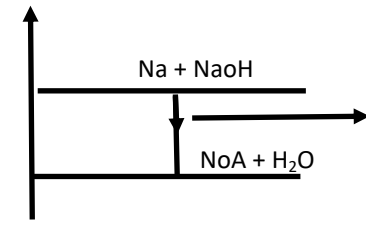
விஞ்ஞானம்

புள்ளியிடும் திட்டம்



கொழும்பு இந்துக் கல்லூரி - முகத்துவாரம், கொழும்பு 15

03			
A	(i)	P- பளிங்காக்கல் Q- எளிய காய்ச்சிவடிப்பு R-கரைப்பான் பிரித்தெடுப்பு S-நிறப்பதிவியல்	01 01 01 01
	(ii)	Q- இலிப்பீக்கியின் ஒடுக்கி R- பிரிபுனல்	01 01
	(iii)	காபனாற்குளோரைட்டு/சக்கர ஹைக்ஸேன்	01
	(iv)	Q	02
B	(i)	2, 8	01
	(ii)	Q	01
	(iii)	D	01
	(iv)	AH ₃	01
	(v)	அயன் பிணைப்பு	01
	(vi)	$\frac{m}{M} = n$ $n = \frac{28g}{28g\text{mol}^{-1}}$ $n = 1\text{mol}$	02
			15
04			
A	(i), (ii)		01
	(iii)	$I = \frac{V}{R} / I = \frac{6V}{8\Omega} / I = 0.75A$	02
	(iv)	1A	01
	(v)		01

	(vi)	ய. 100°C	01
		டி. ஆவியாதலின் தன்மறை வெப்பம்	01
		உ. மின்னோட்டம் சிறிது ஆகையால் வலு குறைவு	01
		எ. $Q=mc\theta = \frac{50}{1000} \text{kg} \times 4200 \text{Jkg}^{-1}\text{C}^{-1} \times 70^\circ\text{C} = 14700\text{J}$	03
05			
A	(i)	தெறிவில்	01
	(ii)	X - புலன் நரம்புக்கலம் Y - இயக்க நரம்புக்கலம் Z - இடைத்தூது நரம்புக்கலம்	01 01 01
	(iii)	a. X b. Z	01 01
B	(i)	a. P, Q b. R, S, T	02 03
	(ii)	X - தன்மகரந்தச் சேர்க்கை Y - அயன்மகரந்தச் சேர்க்கை	01 01
	(iii)	மணமுள்ளதாக இருத்தல் / அமுதச்சுரப்பிகள் காணப்படும் / வேறு பொருத்தமான விடைகள்	01
C	(i)	ஆண் - தெஸ் தெஸ்ரோன் பெண் - ஈஸ்திரஜன்	01 01
	(ii)	a. A - புடைப்பவத்தை B - லியூற்றியல் அவத்தை b. A - புடைப்பைதூண்டும் ஓமோன் (FSH) B - லியூற்றினாக்கும் ஓமோன் (LH)	01 01 01 01
			20
06			
A	(i)	P - வன்னமில்ம் Q - மென்னமில்ம்	01 01
	(ii)	P - HCl Q - H ₂ CO ₃	01 01
	(iii)	நடுநிலைத்தாக்கம்	01
	(iv)		
B	(i)	Na ⁺ , A ⁻ , H ⁺ , OH ⁻	04
	(ii)	காபன்கோல்கள்	01
	(iii)	4 OH ⁻ → O ₂ + 2H ₂ O + 4e	01
	(iv)	சவர்க்கார தயாரிப்பு / ஆய்வுகூட பயன்பாடு / நீரின் அமில இயல்பை குறைத்தல் / பெற்றோலிய பொருட்களை சுத்திகரித்தல்	01
C	(i)	புறவெப்பத்தாக்கம்	01
	(ii)	சக்தி 	03

7	A	(i)	<p>உரு 1</p> <p>உரு 2</p>	02
		(ii)	<p>b. 60°</p> <p>c. $n_w = \frac{\sin 60^\circ}{\sin r}$</p>	03
	B		<p>i. ஒளிமுறிவு</p> <p>ii. 11.5 cm</p>	
	C			
	D		<p>i. அமர்முடுகல் = 2ms^{-2}</p> <p>ii. 4Kgms^{-1}</p>	
				20
08				
A	(i)		<p>A— தவளை</p> <p>B— கிளி</p> <p>C— நத்தை</p> <p>D— நட்சத்திர மீன்</p>	01
	(ii)		அருவக்கோட்டு வடிவம்	01
	(iii)		<p>a— C</p> <p>b— D</p> <p>c— பிஸெஸ்</p>	01
	(iv)		Elephas Maximus	02
B	(i)		$\left[\frac{10 \times 8 \times 2}{1000} + \frac{500 \times 3}{1000} + \frac{1000 \times 1}{1000} \right]$ <p>= (0.16+ 1.5+ 1) Kwh</p> <p>= 2.66Kwh</p>	02
	(ii)		<p>P = VI</p> <p>I = 100W/240A</p> <p>= 4.1A</p>	02

C	(i)	முதல் மாதம் = (25892—25788) Kwh = 104 Kwh 2022.9.28—2022.08.28 வரை =25972—25292 = 80 Kwh மிஞ்சிய மின்சக்தி = (104-80) x 3.6 x 10 ⁶ J = 24 x 3.6 x 10 ⁶ J	02
			20
09			
A	(i)	a. இளஞ்சிவப்பு b. இரும்பாணி — நீலம் y- இளஞ்சிவப்பு c. இரும்பு F ²⁺ Y- OH ⁻	01 01 01 01 01
	(ii)	X	01
	(iii)	x. x இல் ஒட்சியேற்றம் நடைபெறுவதனால் இரும்பு துருப்பிடிக்காது தடுக்கப்படும்	02
	(iv)	கதோட்டுமுறைப் பாதுகாப்பு	01
		துருப்பிடித்தல் வீதத்தை அதிகரிக்க ஆய்தல்	01
B	(i)	A—அழுத்தசக்தி C— இயக்கசக்தி D—அழுத்தசக்தி	01 01 01
	(ii)	அழுத்தசக்தி = mgh = 6 kg x 10 ms ⁻² x4m (சமன்பாடு அல்லது அலகுடனான பிரதியி- டலுக்கு 1 புள்ளி) = 240 J (அலகுடனான விடைக்கு 1 புள்ளி)	02
	(iii)	அழுத்தசக்தி —> இயக்கசக்தி	01
	(iv)	இழந்த அழுத்தசக்தி = பெற்ற இயக்க சக்தி 240 J = $\frac{1}{2}mv^2$ $v = 4\sqrt{5} \text{ ms}^{-1}$	03
	(v)	உராய்வு	01
			20