

FWC

**வடமாகாணக் கல்வித் திணைக்களத்துடன் இணைந்து  
தொன்டைமானாறு வெளிக்கள நிலையம் நடாத்தும்  
தவணைப் பரீட்சை, மார்ச்- 2020**

Conducted by Field Work Centre, Thondaimanaru  
In Collaboration with Provincial Department of Education  
Northern Province  
Term Examination, March - 2020

தரம் :- 12 (2021)

தொழிநூல்பெயலுக்கான விஞ்ஞானம்

மூன்று மணித்தியாலங்கள்

**பகுதி - I**

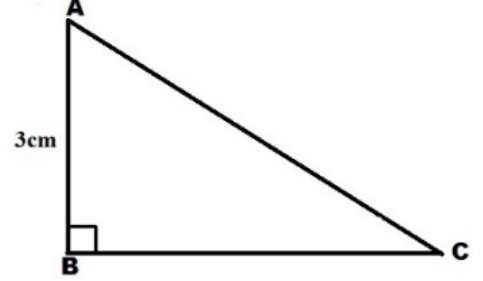
- உயிருள்ள கலமொன்றின் பிறப்புரிமைத் தகவல்களை சேமித்து வைத்திருக்கும் கலக்கட்டமைப்பு எது?  
(1) இழைமணி (2) கரு (3) இரைபோசோம்  
(4) கொல்கியுடல் (5) பச்சையவுருமணி
- பின்வருவனவற்றுள் முன்கருவன் கலக்கட்டமைப்புடையது எது?  
(1) புரட்டோசோவா (2) தாவரக்கலம் (3) பங்கசு  
(4) சயனோபற்றீரியா (5) அல்கா
- பின்வரும் நுண்ணங்கிகளைக் கருதுக.  
(A) *Acetobacter* sp (B) *Saccharomyces* sp  
(C) *Clostridium* sp (D) *Lactobacillus* sp  
மேலுள்ளவற்றுள் ஒட்சிசனுடன் காட்டும் நாட்டத்தைக் கொண்டு, காற்றுவாழி மற்றும் கட்டுப்பட்ட காற்றின்றிவாழி ஆகியன முறையே  
(1) A யும் B யும் (2) A யும் C யும் (3) A யும் D யும்  
(4) B யும் C யும் (5) C யும் D யும்
- பின்வருவனவற்றில் எந்த ஒப்பீடு ஒருவித்திலைத் தாவரத் தண்டுகளுக்கும் இருவித்திலைத் தாவரத் தண்டுகளுக்கும் இடையே தவறானது?

	ஒருவித்திலைத் தாவரத் தண்டு	இருவித்திலைத் தாவரத் தண்டு
(1)	மேற்பட்டை மையவிழையம் என வியத்தமடைந்திராது.	மேற்பட்டை, மையவிழையம் என வியத்தமடைந்தவை
(2)	கலன்கட்டுக்களில் மாறிழையம் காணப்படாது	கலன்கட்டுக்களில் மாறிழையம் காணப்படும்
(3)	கலன்கட்டுக்கள் சமஅளவுடையவை	கலன்கட்டுக்கள் வெவ்வேறு அளவுடையவை
(4)	அதிக எண்ணிக்கையில் கலன்கட்டுகள் காணப்படும்	கலன்கட்டுக்களின் எண்ணிக்கை குறைவு
(5)	அடிப்படையிழையத்தில் கலன்கட்டுக்கள் பரம்பிக் காணப்படும்	கலன்கட்டுக்கள் வளைய வடிவிலமைந்திருக்கும்

- முதலிலைக்காடுகள் பற்றிய பின்வருவனவற்றுள் சரியானது எது?  
(1) மனிதனது தாக்கத்துக்குள்ளாக்கப்படக் கூடியவை  
(2) சமவயதுடைய தாவரங்களும், பற்றைக்காடுகளும் அதிகமாக வளர்ந்திருக்கும்.  
(3) உயிர்ப்பல்வகைமை குறைவாகக் காணப்படும்  
(4) வெவ்வேறு வயதுடைய தாவரங்கள் பெருமளவில் காணப்படும்.  
(5) காட்டுத்தீ போன்ற அழிவுக்கு உள்ளாக்கப்படக் கூடியவை.

6. *Corynebacterium glutamicum* நுண்ணங்கி பயன்படுத்தப்படும் கைத்தொழில் பின்வருவனவற்றுள் எது?  
 (1) வினாகிரி உற்பத்தி (2) அமினோஅமில உற்பத்தி (3) வைன் உற்பத்தி  
 (4) யோக்கட் உற்பத்தி (5) நுண்ணுயிர்கொல்லி உற்பத்தி

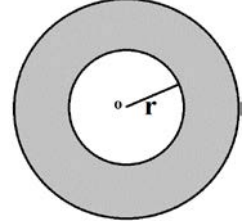
7. பொளாதார ரீதியில் தேனீவளர்ப்பு பிரபல்யமடைந்துள்ளது. தேனீன் பொருளாதார முக்கியத்துவங்கள் பற்றிய பின்வருவனவற்றுள் தவறானது எது?  
 (1) புரதம் செறிந்த உணவாக பெரிதும் உபயோகிக்கப்படுகிறது  
 (2) உடலுக்குப் பாதிப்பற்ற வெல்லவகைகளைக் கொண்டுள்ளது.  
 (3) ஓளடதப் பூச்சுவகை உற்பத்தியில் பயன்படுத்தப்படுகிறது.  
 (4) மெழுகுதிரிக் கைத்தொழிலில் பயன்படுத்தப்படுகிறது.  
 (5) பல்கட்டும் தொழிநுட்பத்தில் பயன்படுகின்றது.



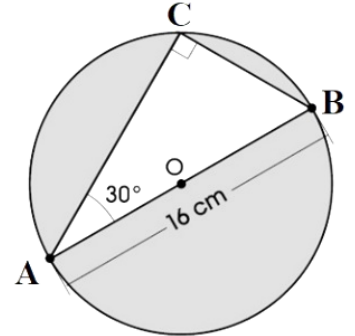
8. அருகிலே தரப்பட்ட செங்கோண முக்கோணி ABC யின் பரப்பளவு  $\frac{3}{2}\sqrt{89} \text{ cm}^2$  ஆகவும்  $AB = 3 \text{ cm}$  உம் ஆகவும் இருப்பின் செம்பக்கத்தின் நீளத்தைத் தருவது?  
 (1) 49 cm (2) 89 cm (3) 98 cm  
 (4)  $7\sqrt{2} \text{ cm}$  (5) 188 cm

9. உயரம் 100cm ஐக் கொண்ட செவ்வட்ட உருளைவடிவக் கொள்கலன் ஒன்றினை நிரப்புவதற்கு 187.5 l நீர் தேவைப்படுகின்றதாயின் உருளையின் அடியின் விட்டம் எவ்வளவு? ( $\pi = 3$  எனக் கொள்க)  
 (1) 25 cm (2) 30 cm (3) 35 cm  
 (4) 60 cm (5) 50 cm

10. உருவில் ஆரை  $r$  உம்  $2r$  உம் உடைய இரண்டு ஒருமைய வட்டங்களினால் வரையப்பட்ட ஒரு நிழற்றப்பட்ட பகுதியின் பரப்பளவு  $48\pi$  சதுர அலகுகள் ஆகும் எனின்,  $r$  இன் பெறுமானம்  
 (1) 2 (2) 4 (3) 6 (4) 8 (5) 10



11. முக்கோண வடிவ காணித்துண்டு ஒன்றின் மூலைகளாக A, B, C ஆகிய புள்ளிகள் உள்ளன.  $AB = 600 \text{ m}$  ஆகவும்  $AC = 200 \text{ m}$  ஆகவும்  $\hat{A} = 60^\circ$  ஆகவும் இருப்பின் காணித்துண்டின் பரப்பளவு ( $\sin 30^\circ = \frac{1}{2}$ ,  $\sin 60^\circ = \frac{\sqrt{3}}{2}$  எனவும்  $\sqrt{3} = 1.7$  ஆகவும் கொள்க)  
 (1)  $0.051 \text{ km}^2$  (2)  $1.02 \text{ km}^2$  (3)  $0.03 \text{ km}^2$   
 (4)  $0.06 \text{ km}^2$  (5)  $0.18 \text{ km}^2$



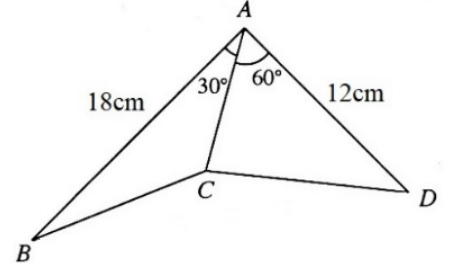
12. தரப்பட்ட படத்தில் 16cm ஐ விட்டமாகக்கொண்ட வட்டத்தில் செங்கோண முக்கோணி ABC நீக்கப்பட்டு உருவாக்கப்பட்ட நிழற்றிய பகுதியின் பரப்பளவு சதுரசென்றி மீற்றர்களில் எவ்வளவு? ( $\pi = 3$ ,  $\sqrt{3} = 1.7$  எனக் கொள்க)  
 (1) 192 (2) 54.4  
 (3) 137.6 (4) 160  
 (5) 246.4

13. R ஆரையுடைய பெரிய உலோகக்கோளம் ஒன்றிலிருந்து அதன் கனவளவில் மாற்றமில்லாது,  $R/2$  ஆரையுடைய சிறிய கோளங்கள் எத்தனை உருவாக்கலாம்?  
 (1) 64 (2) 32 (3) 16 (4) 8 (5) 4

14. உருவிலுள்ள முக்கோணிகளில், பக்கங்கள்  $AB = 18\text{cm}$ , உம்  $AD = 12\text{cm}$  உம் ஆகும். முக்கோணிகள்  $ABC$  மற்றும்  $ACD$  ஆகியவற்றின் பரப்பளவுகளுக்கீ கிடையிலான விகிதம் யாது?

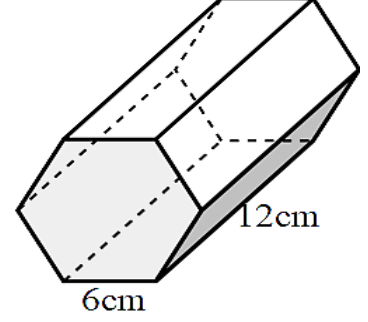
( $\sin 30^\circ = \frac{1}{2}$ ,  $\sin 60^\circ = \frac{\sqrt{3}}{2}$  எனக் கொள்க)

- (1)  $3 : 2\sqrt{3}$  (2)  $3 : \sqrt{3}$  (3)  $2 : \sqrt{3}$   
 (4)  $2\sqrt{3} : 2$  (5)  $3\sqrt{2} : 3$



15. இனிப்புப் பொருளொன்றை சுற்றுவதற்கு பயன்படுத்தப்படும் கடதாசி உருவை படம் காட்டுகின்றது.  $6\text{cm}$  ஒருபக்க நீளத்தைக் கொண்ட ஓர் ஒழுங்கான அறுகோணியை அடியாகவும்  $12\text{cm}$  நீளத்தை உயரமாகவும் கொண்ட இதன் கனவளவு எவ்வளவு?

- (1)  $54\sqrt{3}\text{ cm}^3$  (2)  $648\sqrt{3}\text{ cm}^3$  (3)  $216\sqrt{3}\text{ cm}^3$   
 (4)  $108\sqrt{3}\text{ cm}^3$  (5)  $36\sqrt{3}\text{ cm}^3$



16. வெப்பக்கணியத்தின் SI அலகு

- (1) cal (2) W (3) K (4) J (5) cd

17. இறப்பர் குழாயொன்றின் உள்விட்டத்தை அளப்பதற்கு மிகவும் உகந்த உபகரணம் எது?

- (1) நகரும் நுணுக்குக்காட்டி (2) வேணியர் இடுக்கி  
 (3) வழக்கும் இடுக்கி (4) மீற்றர் வரைகோல்  
 (5) நுண்மானித் திருகுக் கணிச்சி

18. பின்வருவனவற்றுள் எவை ஒரே அலகுடையவை?

- A. விசை ஒன்றினால் செய்யப்பட்ட வேலை  
 B. விசை ஒன்றினது முறுக்கம்  
 C. ஈர்வையிலான அழுத்தச்சக்தி  
 D. பொருளொன்றை சூடாக்க வழங்கப்பட்ட வெப்பம்

- (1) A, B மட்டும் (2) B, C மட்டும் (3) A, B, C மட்டும்  
 (4) A, C, D மட்டும் (5) B, C, D மட்டும்

19. கிடை நிலத்தில்  $10\text{kg}$  திணிவையுடைய குற்றி வைக்கப்பட்டுள்ளது. உராய்வுக் குணகம்  $0.2$  ஆகும். குற்றி மீது கிடையாக  $120\text{N}$  விசை பிரயோகிக்கப்பட்டின், குற்றியில் தாக்கும் உராய்வு விசை

- (1)  $32\text{ N}$  (2)  $20\text{ N}$  (3)  $12\text{ N}$  (4)  $22\text{ N}$  (5)  $10\text{ N}$

20.  $20\text{ kg}$  திணிவுடைய பொருளொன்றை  $2\text{ m}$  உயரத்திற்கு உயர்த்துவதற்கு  $5\text{ s}$  தேவைப்பட்டதாயின், செய்யப்பட்ட வேலை

- (1)  $100\text{ J}$  (2)  $200\text{ J}$  (3)  $300\text{ J}$  (4)  $400\text{ J}$  (5)  $480\text{ J}$

21.  $0^\circ\text{C}$  இல் உள்ள  $1\text{kg}$  பனிக்கட்டியை வெப்பநிலையில் மாற்றமின்றி முழுமையாக நீராக மாறுவதற்கு தேவையான வெப்பம்,

- (1) இழந்த வெப்பமாகும்  
 (2) தாக்க வெப்பமாகும்  
 (3) உருகலின் தன் மறைவெப்பமாகும்  
 (4) ஆவியாதலின் தன் மறைவெப்பமாகும்  
 (5) தன்வெப்பக் கொள்ளளவாகும்

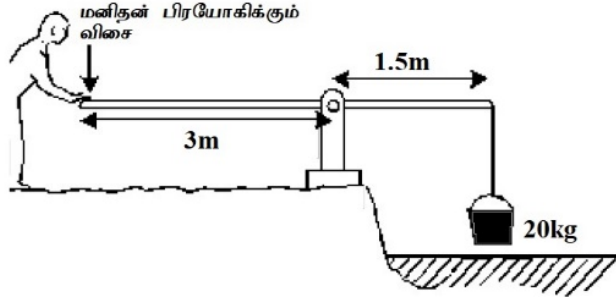
22. கரடான தளமொன்றில்  $16 \text{ ms}^{-1}$  வேகத்தில் இயங்கிக் கொண்டிருக்கின்ற  $0.5 \text{ kg}$  திணிவுடைய பொருளொன்று உராய்வுவிசை காரணமாக  $10 \text{ m}$  தூரம் பயணித்து ஓய்வடைகின்றது. தளத்தில் தொழிற்பட்ட உராய்வு விசையின் பருமன் எவ்வளவு?

- (1) 0.4N (2) 1.4N (3) 6.4N (4) 8.0N (5) 0.6N

23.  $240 \text{ V}$  மின்அழுத்த வழங்கலுடன் தொழிற்படும்  $1.2 \text{ kW}$  வலுவைக் கொண்ட மின்னூபகரணம் ஒன்றிற்குத் தேவையான உயர் மின்னோட்டம்

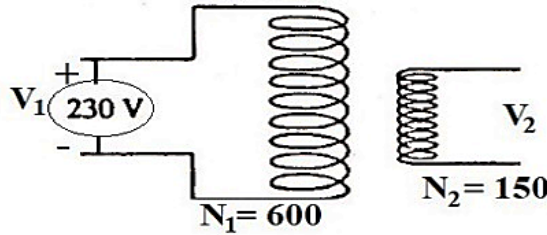
- (1) 5.0A (2) 3.5A (3) 2.0A (4) 1.0A (5) 1.5 A

24. மனிதனொருவன் வாளியொன்றிலிருந்து நீரை உயர்த்துவதற்கு பயன்படுத்தப்படும் இலகுப் பொறிமுறையை படம் காட்டுகின்றது. நீரைக் கொண்ட வாளி  $20 \text{ kg}$  திணிவுடையது மனிதனால் பிரயோகிக்கப்படும் விசை எவ்வளவு?

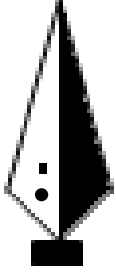


- (1) 100N (2) 200N (3) 300N (4) 400N (5) 66.6N

25. இலட்சியநிலைமாற்றி ஒன்றின் முதன்மைச்சுருள்  $230 \text{ V}$  ஆடலோட்ட வழங்கலுடன் தொடுக்கப்பட்டிருப்பதை படம் காட்டுகின்றது.  $V_2$  இன் பருமன்



- (1) 920V (2) 287.5V (3) 260V  
(4) 60V (5) 57.5V



FWC

**வடமாகாணக் கல்வித் திணைக்களத்துடன் இணைந்து  
தொண்டைமானாறு வெளிக்கள நிலையம் நடாத்தும்  
தவணைப் பரீட்சை, மார்ச் - 2020**

Conducted by Field Work Centre, Thondaimanaru  
In Collaboration with Provincial Department of Education  
Northern Province

Term Examination, March - 2020

தரம் :- 12 (2021)

தொழிநுட்பவியலுக்கான விஞ்ஞானம் II

பகுதி II ஆனது பகுதி A மற்றும் பகுதி B ஆகியவற்றைக் கொண்டுள்ளது.

**பகுதி A – அமைப்புக் கட்டுரை**

\* எல்லா வினாக்களுக்கும் இத்தாளிலேயே விடை தருக.

\* ஒவ்வொரு வினாவுக்கும் விடப்பட்டுள்ள இடத்தில் உமது விடைகளை எழுதுக. கொடுக்கப்பட்டுள்ள இடம் உமது விடைகளுக்குப் போதுமானது என்பதையும் விரிவான விடைகள் அவசியமில்லை என்பதையும் கவனிக்க.

\* ஒவ்வொரு வினாவுக்கும் 10 புள்ளிகள் வழங்கப்படும்.

**பகுதி B கட்டுரை**

\* கட்டுரை வினாக்களில் எவையேனும் இரண்டு வினாக்களுக்கு மாத்திரம் விடையளிக்குக.

\* இவ்வினாத்தாளுக்கென வழங்கப்பட்ட நேரமுடிவில் எல்லாப் பகுதிகளையும் பகுதி A ஆனது, பகுதி B இற்கு மேலே இருக்கும்படியாக ஒருமிக்க இணைத்துப் பரீட்சை மேற்பார்வையாளரிடம் கையளிக்க.

**பரீட்சகரின் உபயோகத்திற்கு மட்டும்**

பகுதி	வினா இல.	புள்ளிகள்
A	1	
	2	
B	3	
	4	
	5	
மொத்தம்		
சதவீதம்		

**இறுதிப் புள்ளிகள்**

இலக்கத்தில்	
எழுத்தில்	

**குறியீட்டெண்கள்**

விடைத்தாள் பரீட்சகர் 1	
விடைத்தாள் பரீட்சகர் 2	
புள்ளிகளைப் பரீட்சித்தவர்	
மேற்பார்வை செய்தவர்	

**பகுதி A - அமைப்புக்கட்டுரை வினாக்கள்**  
(எல்லா வினாக்களுக்கும் இத்தாளிலேயே விடையளிக்கുക)

01)

(a) நுண்ணங்கிகள் உயிர்க்கோளத்தில் பரந்துபட்ட வாழிடங்களில் வாழும் ஆற்றல் உடையவை. இவை தற்காலத்தில் பல்வேறு உயிர்த்தொழிநுட்பவியலில் பங்கெடுக்கின்றன.

(i) உயிருலகில் நீடித்துநிலைத்திருக்கும் தன்மைக்காக நுண்ணங்கிகளால் ஆற்றப்படும் பிரதான தொழிற்பாடு என்ன?

.....

(ii) போசணை அடிப்படையில் நுண்ணிங்களை பல்வேறுவகையாகப் பாகுபடுத்தலாம். அவை : **இரசாயனப் பிறபோசணி, ஒளித்தற்போசணி, இரசாயன தற்போசணி, ஒளிப் பிறபோசணி** ஆகும். கீழே தரப்பட்ட நுண்ணங்கிகளுக்குரிய சரியாகப் தொடர்புபடுத்தும் போசணை முறைகளை மேலே தரப்பட்டவற்றிலிருந்து தேர்ந்தெடுத்து எழுதுக.

1. பச்சைக் கந்தமில்லா பற்றீறியா : .....
2. ஊதா கந்தக பற்றீறியா : .....
3. பங்கசுக்கள் : .....
4. நைத்திரேற்றாக்கும் பற்றீறியாக்கள் : .....

(b) வினாகிரி உற்பத்தி, உயிர்வாயு தயாரித்தல் போன்றவற்றில் நுண்ணங்கிகள் பயன்படுத்தப்படுகின்றன.

(i) வினாகிரி உற்பத்தியின் இரண்டு பிரதான படிகளை கீழே குறிப்பிடுக.

படி - 01 .....

படி - 02 .....

(ii) மேலே நீர் குறிப்பிட்ட படிகளில் பயன்படுத்தப்படும் இரண்டு பிரதான நுண்ணங்கிகளின் பொதுப்பெயர்களைக் குறிப்பிடுக.

படி - 01.....

படி - 02.....

(c) கிருமியழிக்கப்பட்ட நிலைமையின் கீழ் வளர்ப்பூடகத்தில் தாவர இழையப்பகுதிகளை வளர்க்கமுடியும்.

(i) இழையம் என்றால் என்ன?

.....  
.....  
.....

(ii) தாவர உடலில் பரந்துபட்டுக் காணப்படும் நிலையிழையங்கள் மூன்றைக் குறிப்பிடுக.

- (1) .....
- (2) .....
- (3) .....

(iii) இழையவளர்ப்புக்கெனப் பயன்படுத்தப்படும் அடிப்படை இழைய வகைகள் இரண்டைக் குறிப்பிடுக.

- (1) .....
- (2) .....

(iv) இழைய வளர்ப்பின் முக்கியத்துவங்கள் இரண்டைத் தருக

1. ....
2. ....

- (d) தாவரங்களில் உணவைத் தொகுக்கும் தொழிற்சாலையாக இலைகள் தொழிற்படுகின்றன.  
 (i) எமது நாட்டில் பயன்படுத்தப்படும் தாவர இலைகளின் கைத்தொழில் பொருளாதார அனுகூலங்கள் இரண்டு எழுதுக.?
1. ....
  2. ....
- (ii) ஒருவித்திலை, இருவித்திலைத் தாவர இலைகளுக்கிடையிலான இரண்டு பிரதான வேறுபாடுகளை எழுதுக.

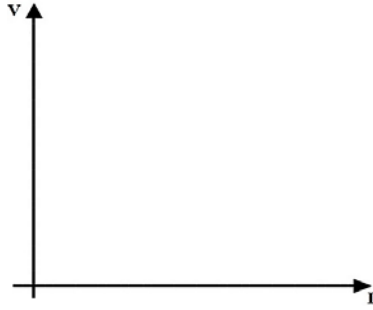
	ஒருவித்திலை தாவர இலை	இருவித்திலைத் தாவர இலை
1		
2		

02)

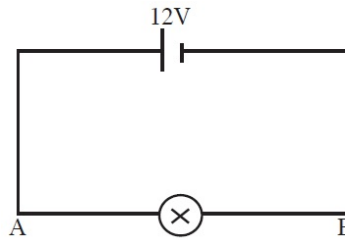
- (a) ஓமின் விதியைக் கூறுக.

.....  
 .....

- (b) ஓமின் விதியிலிருந்து மின்னோட்டத்திற்கு ( $I$ ) எதிரே அழுத்தவேறுபாடு ( $V$ ) இற்கிடையேயான பரும்படியான வரைபை வரைக.



- (c) தரப்பட்ட மின்சுற்று 12V புறக்கணிக்கத்தக்க அகத்தடையை உடைய மின்கலத்துடன் 12V, 6W வீதப்பாடுடைய மின்குமிழ் ஒன்றை புள்ளிகள் A, B ஆகியவற்றிற்கிடையே இணைத்து அமைக்கப்பட்டுள்ளது.



- (i) இவ்விதந்துரைக்கப்பட்ட வீதப்பாட்டில் மின்குமிழ் செயற்படும்போது

1. அதன் இழையின் தடையைக் கணிக்க.

.....  
 .....

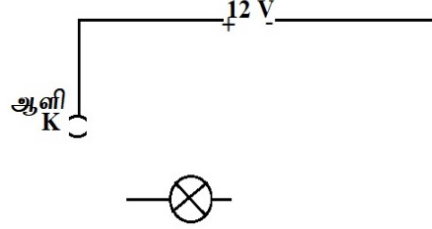
2. மின்குமிழினூடான மின்னோட்டத்தைக் கணிக்க.

.....  
 .....

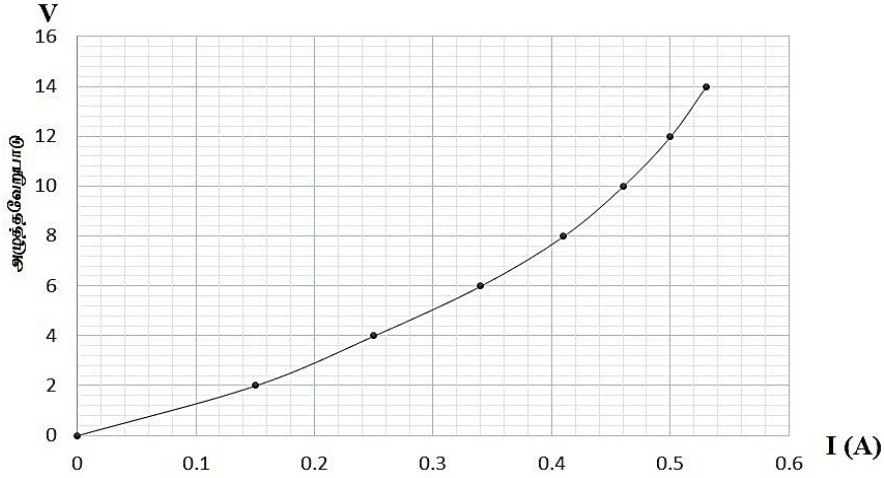
(d)

(i) ஓமின் விதியை வாய்ப்புப் பார்க்க ஒரு மின்சுற்று ஒன்றை அமைக்க உமக்கு வோல்டுமான், அம்பியர்மான், ஆளி ஆகிய உபகரணங்கள் தரப்பட்டுள்ளன. இவற்றை விட உமக்க மேலதிகமாகத் தேவைப்படும் ஒரு உபகரணத்தைத் தருக.

(ii) மேலே (i) இல் குறிப்பிட்ட உபகரணத்தைக் கொண்டும், மேலே தரப்பட்ட மின்குமிழ், வோல்டுமான், அம்பியர்மான், ஆளி, தொடுப்புக் கம்பிகள் ஆகியவற்றின் வழக்கமான குறியீடுகளைக் கொண்டு ஓமின் விதியை வாய்ப்புப் பார்க்க உம்மால் அமைக்கக்கூடிய மின்சுற்றை கீழே வரைக.



(iii) ஓமின் விதியை வாய்ப்பு பார்ப்பதற்காக இச்சுற்று பயன்படுத்தப்பட்டபோது மின்னோட்டத்திற்கு ( $I$ ) எதிரே அழுத்தவேறுபாடு ( $V$ ) இற்கு இடையே வரைப்பட்ட வரைபு கீழே தரப்பட்டுள்ளது.



(iv) மேலே தரப்பட்ட வரைபில்  $I$  எதிர்  $V$  சிறப்பியல்பு ஓமின் விதியிலிருந்து விலகுவதற்கான காரணம் என்ன?

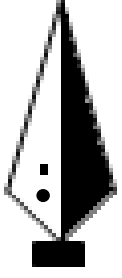
(v) மின்குமிழ் அதன் விதந்துரைக்கப்பட்ட வீதப்பாட்டில் ஒளிரும்போது செயற்படும் புள்ளியை மேலே தரப்பட்ட வரைபில் "M" எனும் எழுத்தினால் குறிக்க.

(e) வேறொரு புதிய உற்பத்தியாளரினால் தயாரிக்கப்பட்ட  $12V$  மின்குமிழ் ஒன்று மேலே தரப்பட்ட குமிழின் அதே ஒளிர்வை (பிரகாசத்தை) உண்டாக்க புதிய மின்குமிழுக்கு  $1.5A$  மின்னோட்டம் தேவைப்படுகின்றது.

(i) நீர் தரப்பட்ட இரண்டு மின்குமிழ்களில் எந்த மின்குமிழைத் தேர்ந்தெடுப்பீர்? முன்னையதா? புதியதா?

(ii) உமது தெரிவிற்கான காரணம் ஒன்றைக் குறிப்பிடுக.





FWC

**வடமாகாணக் கல்வித் திணைக்களத்துடன் இணைந்து  
தொண்டைமானாறு வெளிக்கள நிலையம் நடாத்தும்  
தவணைப் பரீட்சை, மார்ச்- 2020**

Conducted by Field Work Centre, Thondaimanaru  
In Collaboration with Provincial Department of Education

Northern Province

Term Examination, March - 2020

தரம் :- 12 (2021)

தொழிநூட்பவியலுக்கான விஞ்ஞானம் II

அறிவுறுத்தல்கள்:

\* B பகுதியில் எவையேனும் இரண்டு வினாக்களுக்கு மாத்திரம் விடை எழுதுக.

\* ஒவ்வொரு வினாவுக்கும் 15 புள்ளிகள் வழங்கப்படும்.

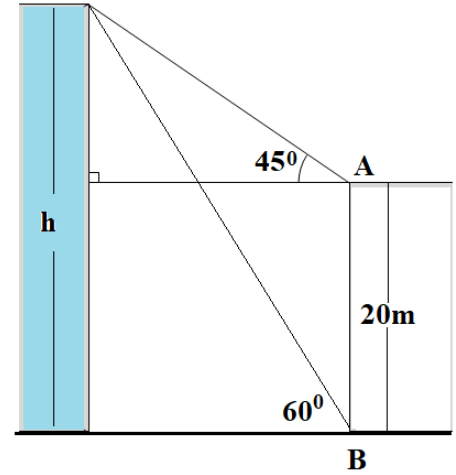
**பகுதி B - கட்டுரை**

03)

(a) h மீற்றர் உயரமுள்ள நிலைக்குத்துக் கோபுரம் ஒன்றின் மிக உயர்ந்த புள்ளியை இன்னொரு நிலைக்குத்து கட்டடம் AB இன் அடி, புள்ளி B யிலுள்ள மாணவனொருவன்  $60^\circ$  ஏற்றக்கோணத்தில் காண்கிறான். அவன் 20m உயரமுள்ள அக்கட்டடத்தில் மேலே ஏறி புள்ளி A யிலிருந்து  $45^\circ$  ஏற்றக்கோணத்தில் அவதானிக்கிறான். கட்டடம் AB இற்கும் கோபுரத்திற்கும் இடையிலான தூரம்  $x$  ஆயின் ( $\sqrt{3} = 1.7$  எனக் கொள்க)

(i) A யிலிருந்து கோபுரத்தின் தூரம்  $x$  ஐக் கணிக்க

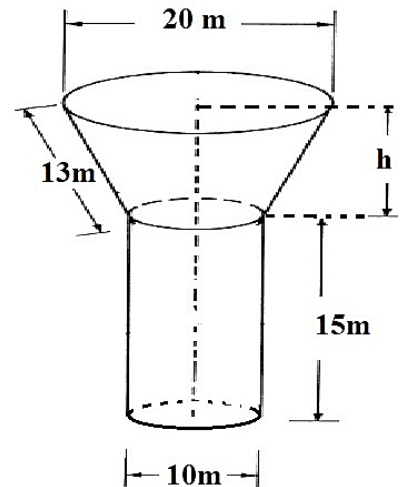
(ii) கோபுரத்தின் உயரம் h ஐக் காண்க



(b) பெரிய தாங்கி ஒன்று உருளைப் பகுதியை அடியாகவும், கூம்பொன்றிலிருந்து செய்யப்பட்ட புனல்வடிவப் பகுதியை மேல்புறமாகவும் கொண்டு அமைக்கப்பட்டிருக்கிறது. படத்திலுள்ள தரவுகளைக் கொண்டு

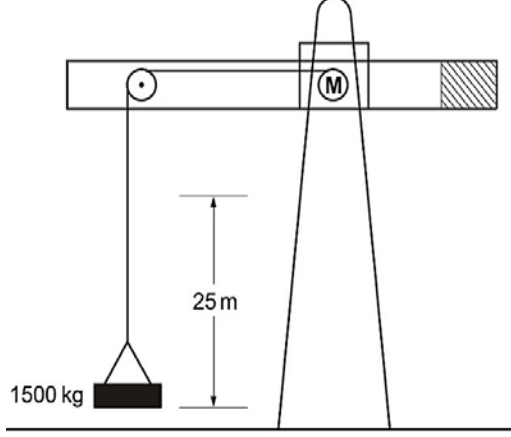
(i) உருளைப் பகுதியினதும் கூம்புருவப் புனல்பகுதியினதும் வெளி வளைபரப்பளவைக் கணிக்க.

(ii) தாங்கியின் மொத்தக் கனவளவைக் கணிக்க.

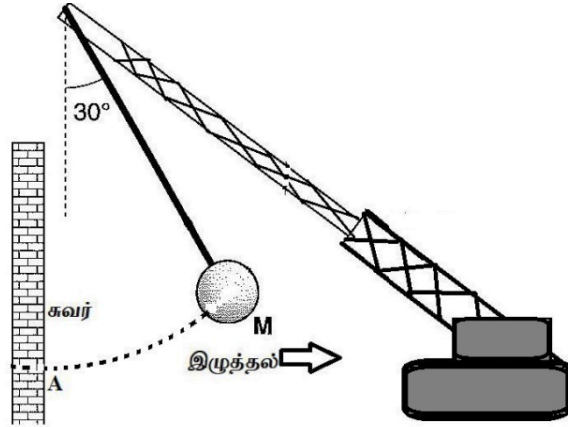


04)

- (a) கிரேன் ஒன்றின் மோட்டார்  $M$  ஆனது  $1500\text{kg}$  மொத்தத்திணைவு புவிமட்டத்திலிருந்து  $25\text{m}$  உயரத்திற்கு  $1.6\text{ms}^{-1}$  மாறாவேகத்துடன் உயர்த்துகின்றது.



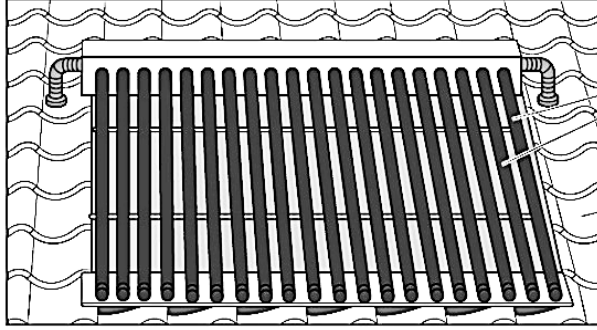
- (i) இழுக்கும் இழையிலுள்ள இழைவிசையைக் கணிக்க.  
(ii) திணிவானது  $25\text{m}$  உயரத்தை அடையும்போதான நேரத்தைக் கணிக்க.  
(iii) திணிவு பெற்றுக்கொள்ளும் அழுத்தச்சக்தி வீதத்தைக் கணிக்க.  
(iv) உராய்வு விசைகள் புறக்கணிக்கப்படும்போது திணிவானது உயர்த்தப்படுகையில் மோட்டாரின் ஆகக்குறைந்த பயப்பு வலு எவ்வளவு?
- (b) கிரேன் ஒன்றின் மூலம்  $M$  எனும்  $200\text{kg}$  திணைவுக் கொண்ட பாரமான இரும்புக்கோளம் ஒன்று  $6\text{m}$  நீளமுள்ள நீளா இழையொன்றில் கட்டி,  $F$  எனும் கிடைவிசையினால் பின்னோக்கி தொய்வு ஏற்படாத வகையில் இழுக்கப்படும்போது, இழையானது நிலைக்குத்துடன்  $30^\circ$  கோணத்தை ஆக்குகின்றது. இழைவக்குட்பட்ட கோளம் விடுவிக்கப்படும்போது, கீழ்மட்டப்புள்ளி  $A$  யில் சுவரொன்றுடன் மோதி அச்சுவரை உடைப்பதற்கு இக்கோளம் பயன்படுத்தப்படுவதை கீழேயுள்ள படம் காட்டுகின்றது. (புவியீர்ப்பார்முடுகல்  $g = 10\text{Nkg}^{-1}$ ,  $\sqrt{3} = 1.7$ ,  $\sqrt{2} = 1.4$  எனக்கொள்க)



- (i) கோளத்தை விடைத்தாளில் பிரதிசெய்து, கோளத்தின் மீது தாக்கும் விசைகளைக் குறித்துக் காட்டுக. (இழையில் தாக்கும் இழைவிசை  $T$  ஆகும்)  
(ii) இழையில் தாக்கும் இழைவிசை  $T$ , கோளத்தில் இழைவிசை  $F$  ஆகியவற்றைக் காண்க.  
(iii) கோளம் பின்னோக்கி இழுக்கப்பட்டு  $30^\circ$  கோணத்தை ஆக்கும்போது கீழ்மட்டப்புள்ளி  $A$  யிலிருந்து அக்கோளம் எவ்வளவு உயரத்தை பெறும்?  
(iv) அவ்வுயரத்தின் போது, அக்கோளம் கொண்டுள்ள அழுத்தச்சக்தியைக் கணிக்க.  
(v) சுயாதீனமாக அக்கோளம் பகுதி (iii) இல் உள்ளவாறு விடுவிக்கப்படும்போது, சுவரை மோதுகையில் கோளத்தின் வேகத்தைக் காண்க.

05)

- (a) மகிழுந்து (car) ஒன்றின் மொத்தத் திணிவு  $810\text{kg}$  ஆகும். இம்மகிழுந்து ஓய்விலிருந்து பயணத்தை ஆரம்பித்து  $12$  செக்கன்களில்  $30\text{ms}^{-1}$  வேகத்தை பெறுகிறது.
- (i) மகிழுந்தின் இயக்கப்பாட்டுச் சக்தி மாற்றத்தைக் கணிக்க
- (ii) மகிழுந்து எஞ்சினின் வலுவானது முழுவதும் இயக்கப்பாட்டுச்சக்தி அதிகரிப்புக்கு வழங்கப்பட்டிருப்பின் எஞ்சினினால் உருவாக்கப்பட்ட சராசரி வலுவைக் கணிக்க.
- (iii) ஒரு கிலோகிராம் பெற்றோலினால் வழங்கப்படும் சக்தி  $56\text{MJkg}^{-1}$  ஆகும். மகிழுந்தின் எரிபொருள் தாங்கியானது முற்றாக நிரம்ப  $18\text{kg}$  பெற்றோல் தேவைப்படுகிறது. மகிழுந்தின் திறன்  $25\%$  ஆயின்,
1. ஒரு செக்கனில் இழுவிசைக்கு எதிராக செய்யப்பட்ட வேலையைக் கணிக்க
  2. மாறாவேகம்  $30\text{ms}^{-1}$  இல் மகிழுந்து பயணிக்கும்போது முற்றாக நிரப்பப்பட்ட எரிபொருள் தாங்கியிலுள்ள பெற்றோல் மூலம் எவ்வளவு தூரம் பயணிக்க முடியும்?
- (b) வீட்டின் கூரையில் பொருத்தப்பட்ட சூரிய வெப்ப சூடாக்கும் பனல் ஒன்றை படம் காட்டுகின்றது. கறுப்பு நிறப்பூச்சு பூசப்பட்ட செப்புக்குழாய்களினூடு குளிர் நீர் செலுத்தப்படும் போது சூரிய கதிர்ப்பினால் அந்நீர் வெப்பமாக்கப்பட்டு சூடான நீர் வெளியேற்றப்பட்டு பின்னர் அவை ஒரு தாங்கியில் சேமிக்கப்படும். (நீரின் தன்வெப்பக்கொள்ளளவு  $4200\text{Jkg}^{-1}\text{C}^{-1}$  ஆகும்.)



- (iii) கறுப்பு நிறப்பூச்சைக் கொண்ட செப்புக்குழாய்கள் இங்கு பயன்படுத்தப்படுவதன் காரணத்தை சுருக்கமாகக் கூறுக?
- (iv) குழாய்களினூடு  $0.019\text{kg}$  நீரானது  $5$  செக்கன்களில் பாய்கிறது. அப்போது வெப்பநிலையானது  $20^\circ\text{C}$  யிலிருந்து  $72^\circ\text{C}$  யிற்கு அதிகரிக்கின்றது. ஒரு செக்கனில் பெறப்பட்ட வெப்பச்சக்தியைக் கணிக்க.
- (v) இந்நீர்ச் சூரியவெப்பப் பனலானது  $70\%$  திறனுடையது. வெப்பச்சூரியப்பனலில் உள்ளிடும் சூரியக்கதிர்ப்பினாலான பெய்ப்பு வலுவைக் கணிக்க.