

FWC

**வடமாகாணக் கல்வித் திணைக்களத்துடன் இணைந்து
தொண்டைமானாறு வெளிக்கள நிலையம் நடாத்தும்
தவணைப் பரீட்சை, மார்ச்- 2020**

**Conducted by Field Work Centre, Thondaimanaru
In Collaboration with Provincial Department of Education**

Northern Province

Term Examination, March - 2020

தரம்:- 12 (2021)

பொறியியல் தொழினுட்பவியல் I,II

மூன்று மணித்தியாலங்கள்

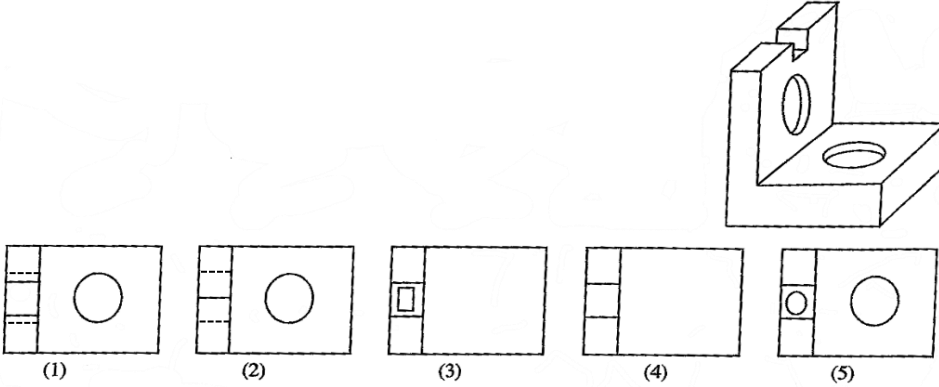
அறிவுறுத்தல்

- ❖ பகுதி I இன், 1 தொடக்கம் 25 வரையுள்ள வினாக்கள் ஒவ்வொன்றிலிருந்தும் (1), (2), (3), (4), (5) என இலக்கமிடப்பட்ட விடைகளில் சரியான / பொருத்தமான விடையினை தெரிவு செய்து விடைத்தாளில் புள்ளடி (X) இடுக.
- ❖ பகுதி II இன் A பகுதியில் (1) ஆம் (2) ஆம் வினாக்களுக்குக் **கட்டாயமாக** விடையளிக்குக. B பகுதியில் (3) ஆம் (4) ஆம் (5) ஆம் வினாக்களில் எவையேனும் **இரண்டு வினாக்களுக்கு மாத்திரம்** விடையளிக்குக.

பகுதி I

01. வேலை அமைவிட இடர்களை ஐந்து பெரும் வகுதிகளின் கீழ் வகைப்படுத்தலாம். வேலை அமைவிட தொழிலாளியொருவர் மின்னினால் தாக்கப்படுதல் வகைப்படுத்தப்படும் வகுதி யாது?
- (1) பெளதிக இடர் (2) இரசாயன இடர் (3) உயிரியல் இடர்
(4) பணித்திறனியல் இடர் (5) உளவியல் இடர்

02. உருவில் தரப்பட்டுள்ள பொறிப்பகுதியின் கிடைப்படைத்தைக் காட்டும் தெரிவு எது?



03. நியமச் செங்கல்லின் அளவினை மில்லி மீற்றரில் தருவது

- (1) 215x102.5x65 (2) 210x102.5x65 (3) 225x112.5x65
(4) 220x105x65 (5) 220x102.5x65

04. இரட்டைக் கூரையில் முகட்டுவளைக்கும், சுவர்வளைக்கும் இடையே பொதுக் கைமரத்தைத் தாங்குவதற்குப் பொருத்தமான உறுப்பு

- (1) ஊசிக்கால் (2) நீரோடி மரம் (3) மூலைக்கைமரம்
(4) குறுகிய மரம் (5) இடை வளை

05. கூரையில் காக்கும் பலகை பொருத்துவதற்கான காரணங்களுள் சரியானது எது?

- A. கைமரங்களின் நுனி நனையாமல் இருக்க
- B. கைமரங்கள் விலகாமல் இருக்க
- C. நாத்தி சீலிங் பொருத்துவதற்கு
- D. கூரைக்கு அழகைக் கொடுக்க
- E. மேற்குறிப்பிட்ட எதுவுமன்று

(1) A (2) B (3) C (4) D (5) E

06. பொதுவாகக் கண்டகல் கட்டுமாணத்தில் பயன்படும் கண்டகல்லின் அளவு மில்லி மீற்றரில்

- (1) 150 – 175
- (2) 150 – 225
- (3) 100 – 150
- (4) 125 – 150
- (5) 75 – 150

07. கட்டிட நிர்மாணத்துறையில் கொங்கிறீற் திண்மக் கற்கள் பயன்படுகின்றன.

- A. கலம் உள்ள துண்டக்கற்கள் சுமைதாங்கா சுவராக அமைக்கலாம்.
- B. துளை ஊடு துண்டக்கல் (குழிஉள்ள) அமைப்பு சுமைதாங்கு சுவராக மாற்றலாம்.
- C. கலம் உள்ள துண்டக்கற்கள் சத்தம், வெப்பம், ஈரத்தை எளிதில் கடத்தமாட்டாது.
- D. கலம் உள்ள துண்டக் கற்கள் அமைப்பின் போது கலம் கவிழ்த்து வைத்துக் கட்டப்பட வேண்டும் இதில் சரியானவை

(1) A,B (2) B,C (3) A,B,C (4) B,C,D (5) A,B,C,D

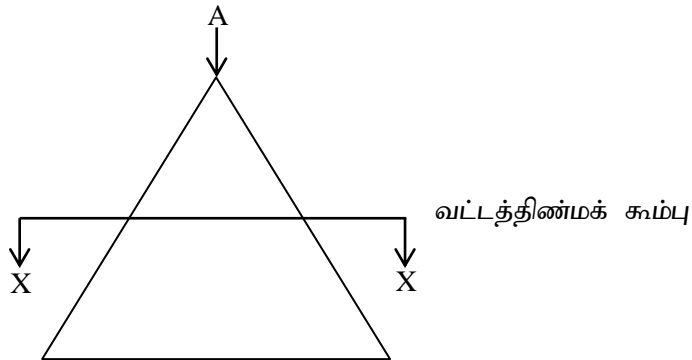
08. 1:2:4 (20) என்னும் கொங்கிறீற் கலவையின் நெருக்கல்ப் பலத்தைக் குறிப்பது

- (1) M 30
- (2) M 20
- (3) M 15
- (4) M 25
- (5) M 10

09. புத்தம் புதிய கொங்கிறீற்றின் பிரதான இயல்புகளில் சரியானவை

- A. நகரும் தன்மை
 - B. இறுகும் தன்மை
 - C. மாலிடல் தன்மை
 - D. முடிவுறுத்தல் தன்மை
 - E. ஆரம்ப அடைதலும், இறுதி அடைதலும்
- (1) A,B,C மட்டும் (2) B,C,D மட்டும் (3) A,B,C,E மட்டும்
(4) A,B,C,D,E யாவும் (5) C,D,E மட்டும்

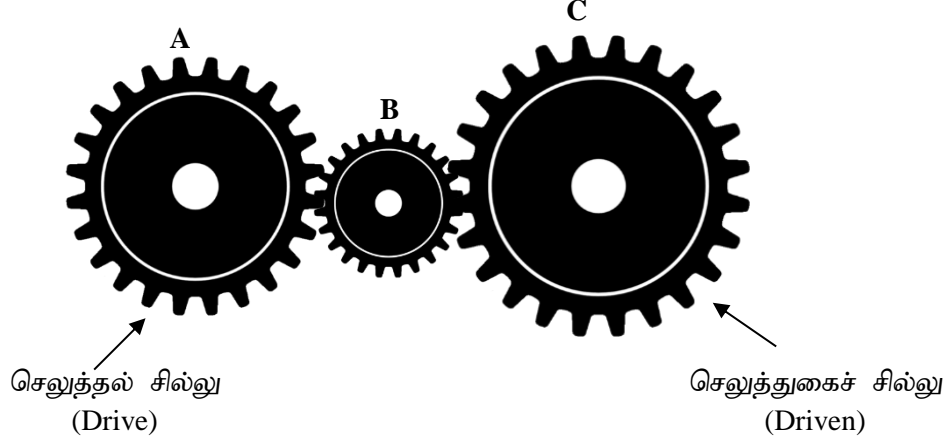
10.



x-x ஆல் வெட்டிய பின் A பற்றிய வெட்டு முகக் கிடைப்படும் தெரியும் வடிவம்

- (1) வட்டம்
- (2) நீள்வளையம்
- (3) பரவளைவு
- (4) முக்கோணம்
- (5) அதிபரவளைவு

11.



பற்சில்லு A :- 100 பற்கள்

பற்சில்லு B :- 10 பற்கள்

பற்சில்லு C :- 200 பற்கள்

செலுத்தல் சில்லு A ஆனது 100rpm வேகத்துடன் சுழல்கின்றது எனின் இங்கு C யின் கியர் விகிதம், சுழல் வேகம் என்பன முறையே?

- (1) 1.5, 100 rpm (2) 0.5, 50 rpm (3) 20, 100 rpm
(4) 10, 10 rpm (5) 2, 50 rpm

12. வலுவை ஊடுகடத்துவதற்கும் நேரப்படுத்துவதற்கும் பயன்படுத்தும் வலுஊடுகடத்தல் சாதனத்தில் சரியானது?

- (1) நேரிய பற்சில்லு, சங்கிலி (2) பற்பட்டி, சங்கிலி (3) V – வார், பற்பட்டி
(4) உருளைப்பட்டி, கோல் (5) சங்கிலி, வளி

13. பின்வரும் கூற்றுக்களைக் கருதுக.

A- எல்லாவற்றையும் இலகுவாக அடையக்கூடிய விதமாகப் பேணுதல்.

B- சரியான உயரத்தில் வேலை செய்தல்

C- மிகை விசையைக் குறைத்துக் கொள்ளல்

D- அழுக்கல் புள்ளிகளைக் குறைத்துக் கொள்ளல்

மேற்குறித்தவற்றில் பணித்தினியல் கோட்பாடுகளாக அமைவன யாவை?

- (1) A,B,C ஆகியன மாத்திரம். (2) A,B,D ஆகியன மாத்திரம்
(3) A,C,D ஆகியன மாத்திரம் (4) B,C,D ஆகியன மாத்திரம்
(5) A,B,C,D ஆகிய யாவும்.

14. முசலத்தின் நெருக்கல் வளையங்களைத் தயாரிக்கப் பயன்படுத்தப்படும் பதார்த்தம் யாது?

- (1) வார்ப்பிரும்பு (2) உருக்கு (3) அலுமினியம் (4) வெண்கலம் (5) தைத்தேனியம்

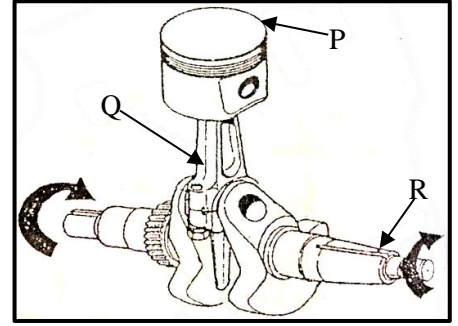
15. பின்வரும் கூற்றுக்கள் வாகன கதிர்ந்தி பற்றி விவரிக்கின்றன.

- A- இது எஞ்சினுக்கு அப்பால் வெப்பத்தைக் கடத்தும்
 B- இது வாகனத்தில் போதியளவு காற்றூட்டம் கிடைக்குமிடத்தில் பொருத்தப்பட்டிருக்கும்.
 C- வாகன எஞ்சின் அதிகளவு வெப்பத்தைக்கு உள்ளாவதைத் தடுப்பதற்காகக் கதிர்ந்தி பயன்படுத்தப்படும்.
 D- கதிர்ந்தி வெப்பத்தைத் தகன அறைக்கு ஊடுகடத்தும்.
 மேற்குறித்த கூற்றுகளில் சரியானவை யாவை?
- (1) A,B,C ஆகியன மாத்திரம் (2) A,B,D ஆகியன மாத்திரம்
 (3) A,C,D ஆகியன மாத்திரம் (4) B,C,D ஆகியன மாத்திரம்
 (5) A,B,C,D ஆகிய யாவும்.

16. ஓர் அகத் தகன எஞ்சினின் கூறுகள் உருவில் காணப்படுகின்றன.

P,Q,R ஆகியவற்றினால் காட்டப்படும் கூறுகள் முறையே,

- (1) முசலம், தொடுக்குங் கோல், சுழற்றித்தண்டு முறையே
 (2) உருளைத் தலை, தொடுக்குங் கோல், பிரதான போதிகை ஆகும்.
 (3) முசலம், உருளை, பிரதான போதிகை ஆகும்.
 (4) உருளைத் தலை, முசலம், சுழற்றித்தண்டு ஆகும்.
 (5) முசலம், தொடுக்குங் கோல், பறப்புச்சில்லு ஆகும்.



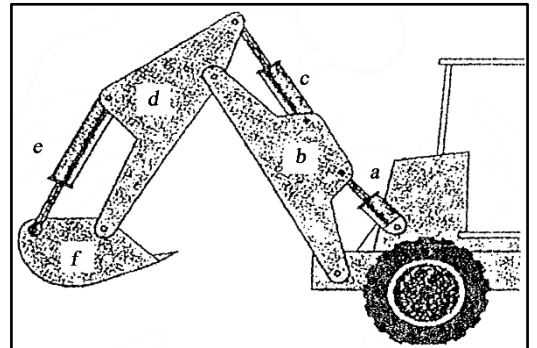
17. நெருக்கல் எரிபற்றல் எஞ்சினில் பின்வரும் கூறுகளில் எது இன்றியமையாதது?

- (1) எரிபொருள் உட்பாய்ச்சி (2) காபுறேற்றர் (3) நெரி உடல்
 (4) தீப்பொறிச் செருகி (5) பங்கிடுகருவி

• 18, 19 ஆகிய வினாக்கள் உருவை அடிப்படையாய்க் கொண்டவை.

18. உருவில் ஒரு பாகோவின் (backhoe) திட்ட வரிப்படம் காணப்படுகின்றது. வாளி f ஐ அதன் உயர்ந்தபட்ச உயரத்திற்கு உயர்த்துவதற்கு நீரியல் உருளைகள் a யும் C யும் இயங்க வேண்டிய விதம்?

- (1) உருளைகள் a, c ஆகிய இரண்டையும் ஒடுக்குக.
 (2) உருளை c யை ஒடுக்கி உருளை a யை விரிக்க.
 (3) உருளைகள் இரண்டையும் விரிக்க.
 (4) உருளை c யை விடுத்து உருளை a யை ஒடுக்குக.
 (5) உருளை a யை ஒடுக்கி c உருளை c யைப் பகுதிவாசியாக விரிக்க.



19. நீரியல் உருளை e யின் தொழிலைப் பின்வருவனவற்றில் எது விளக்குகின்றது ?

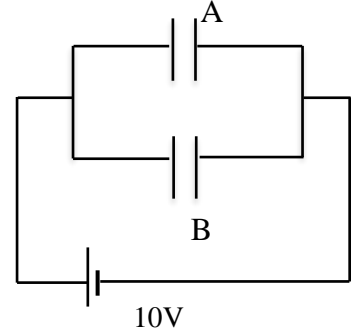
- (1) புயம் d யைக் கட்டுப்படுத்தல்.
- (2) வாளி f ஐக் கட்டுப்படுத்தல்
- (3) புயம் b யைச் சமநிலைப்படுத்தல்
- (4) நீரியல் உருளை c யைத் தாங்குதல்
- (5) ஒதுக்கல் மூலகமாகச் செயற்படுதல்

20. அகத் தகன எஞ்சினில் பயன்படுத்தப்படும் பறப்புச்சில்லின் பிரதான தொழில்

- (1) எஞ்சினைக் கியர்ப் பெட்டியுடன் தொடுத்தல்
- (2) கிளச்சைக் கியர்ப் பெட்டியுடன் தொடுத்தல்
- (3) எஞ்சினை இயக்கும் போது தேவைப்படுமெனின் சக்தியைச் சேமித்து விடுவித்தல்
- (4) சுழற்றித்தண்டைக் கியர்ப் பெட்டியுடன் தொடுத்தல்
- (5) எஞ்சினைத் தொடக்குவதற்குத் தொடக்கி மோட்டரைத் தொடுத்தல்

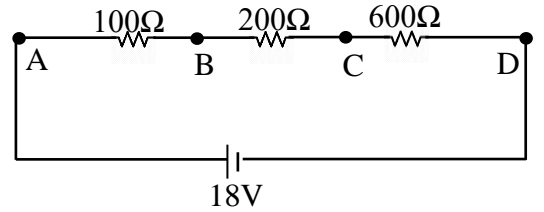
21. படத்தில் காட்டப்பட்டவாறு 10V மின்கலம் ஒன்று A,B என்னும் இரு கொள்ளளவங்களுடன் இணைக்கப்பட்டுள்ளது. $A = 100\mu F$, $B = 200\mu F$ எனின் கொள்ளளவி A, கொள்ளளவி B, விளையுள் கொள்ளளவி என்பவற்றில் சேமிக்கப்பட்ட ஏற்றம் முறையே?

- (1) $100\mu F$, $200\mu F$, $300\mu F$
- (2) $100mC$, $200mC$, $300mC$
- (3) $1mC$, $2mC$, $3mC$
- (4) $100\mu C$, $200\mu C$, $300\mu C$
- (5) $1\mu C$, $2\mu C$, $3\mu C$



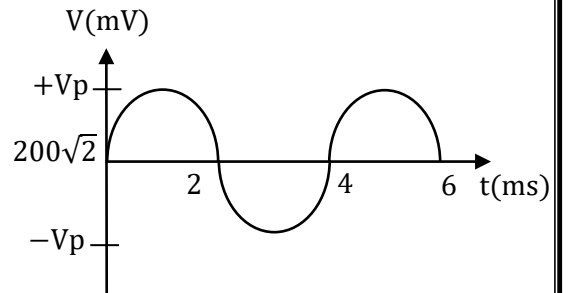
22. படத்தில் காட்டப்பட்டுள்ளவாறு 100Ω , 200Ω , 600Ω தடைகள் தொடராக இணைக்கப்பட்டு $18V$ மின்கலம் ஒன்றிற்கு மின் இணைப்புச் செய்யப்பட்டுள்ளது எனின் சுற்றின் விளையுள் தடை, புள்ளி C,D இடையிலான அழுத்த வேறுபாடு, மின்கலத்தின் மின்னோட்டம் என்பவை முறையே?

- (1) 900Ω , $12V$, $0.02A$
- (2) 60Ω , $12V$, $2A$
- (3) 900Ω , $18V$, $0.02A$
- (4) 60Ω , $0V$, $0.02A$
- (5) 900Ω , $12V$, $2A$



23. ஓர் ஆடல் ஓட்ட மின் வழங்கல் ஒன்றின் CRO (அலைவு காட்டி) அலைவடிவம் படத்தில் காட்டப்பட்டுள்ளவாறு உள்ளது இவ் அலையின் மீட்டினும், V_{rms} பெறுமானமும் முறையே சரியாக அமைவது

- (1) $250Hz$, $100V$
- (2) $4Hz$, $400\sqrt{2}V$
- (3) $250Hz$, $230V$
- (4) $250Hz$, $200V$
- (5) $0.002Hz$, $400V$



24. வீட்டு மின்வழங்கலின் உள்ள குதை வெளி வழியில் 2000W வலுவுடைய அமிழ்ப்பு வெப்பமாக்கியை இணைத்துப் பயன்படுத்தும் போது உடனடியாக (மின் இணைப்பு) துண்டிக்கப்படுகின்றது. இதற்குரிய காரணமாக அமைவது / அமைவன.

A- ஏற்கனவே குதை வெளி வழியில் உயிர்க்கம்பியும், புவித்தொடுப்புக் கம்பியும் தொடுகையற்று இருக்கலாம்.

B- பயன்படுத்தப்படும் குதைவெளிவழி C6 வகையான மின்சுற்றுடைப்பானில் பொருத்தப்பட்டு இருக்கலாம்.

C- அமிழ்ப்பு வெப்பமாக்கியின் மூலச்சி செருகியின் உயிர்க்கம்பியும், நெதுமல் கம்பியும் குறுஞ்சுற்றாகி இருக்கலாம்.

இவற்றுள் சரியான காரணங்கள் எனக் கொள்ளத்தக்கவை?

(1) B மட்டும் சரி

(2) A,C சரி

(3) B,C சரி

(4) A,C மட்டும் சரி

(5) A,B,C யாவும் சரி

25. சாதாரண வீட்டு மின் பாவணையின் போது மின்பட்டியல் தயாரிப்பதற்காக வெளியிடப்பட்ட மின் விலைப்பட்டியல் கீழே தரப்பட்டுள்ளது.

நுகர்வு அலகுகள் (kWh)	Unit Charge (Rs/k Wh)	Fixed Charge (Rs/ Month)
60Unit உட்பட்டதாயின்		
00 – 30	2.50	30
31 – 60	4.85	60
60Unit மேற்பட்டதாயின்		
00 – 60	7.85	N/A
61 – 90	10.00	90.00
91 – 120	27.75	480.00
121 – 180	32.00	480.00
>180	45.00	540.00

ஒரு மாதத்தில் 200unit மின் நுகர்வு செய்யும் வீட்டில் மின் செலுத்தல் தொகை எவ்வளவு?

(1) ரூபா 4423.50

(2) ரூபா 9540.00

(3) ரூபா 2500.00

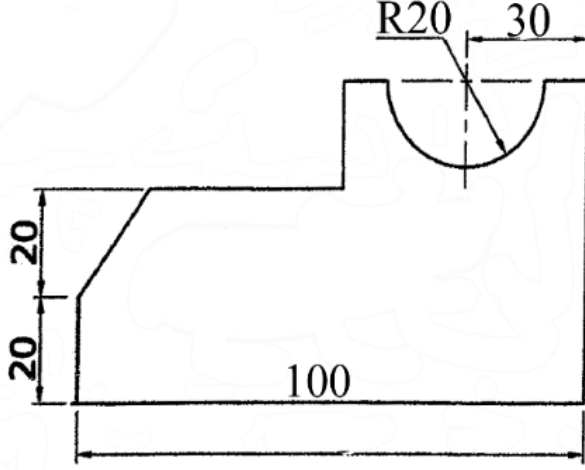
(4) ரூபா 3758.50

(5) ரூபா 4963.50

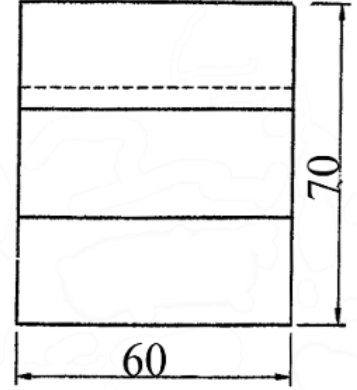
(25X2 = 50 புள்ளிகள்)

பகுதி - A அமைப்புக் கட்டுரை

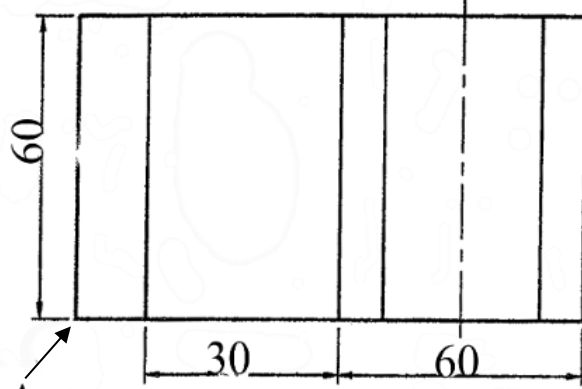
(01) மெல்லுருக்கினாற் செய்யப்பட்ட ஒரு பொறிப் பகுதியின் முதற் கோண நிமிர்வரைபெறிய முறைக்கேற்ப 1:1 அளவிடைக்கு வரையப்பட்டுள்ள முகப்பு நிலைப்படம், பக்க நிலைப்படம், கிடைப்படம் ஆகியன் உருவிற் காட்டப்பட்டுள்ளன. அம்புக்குறி A இன் மூலம் காட்டப்படும் புள்ளியை உற்பத்தியாகக் கொண்டு அதன் சமவளவுத் தோற்றத்தை வழங்கப்பட்டுள்ள நெய்யரித் தாளில் வரைக. நியம அடிப்படையில் பரிமாணங்களைக் குறிக்க. நெய்யரித்தாளில் இரு அடுத்துள்ள புள்ளிகளுக்கிடையே உள்ள தூரம் 5mm எனக் கொள்க.



முன்னிலைப்படம் FRONT ELEVATION



END ELEVATION
பக்கநிலைப்படம்

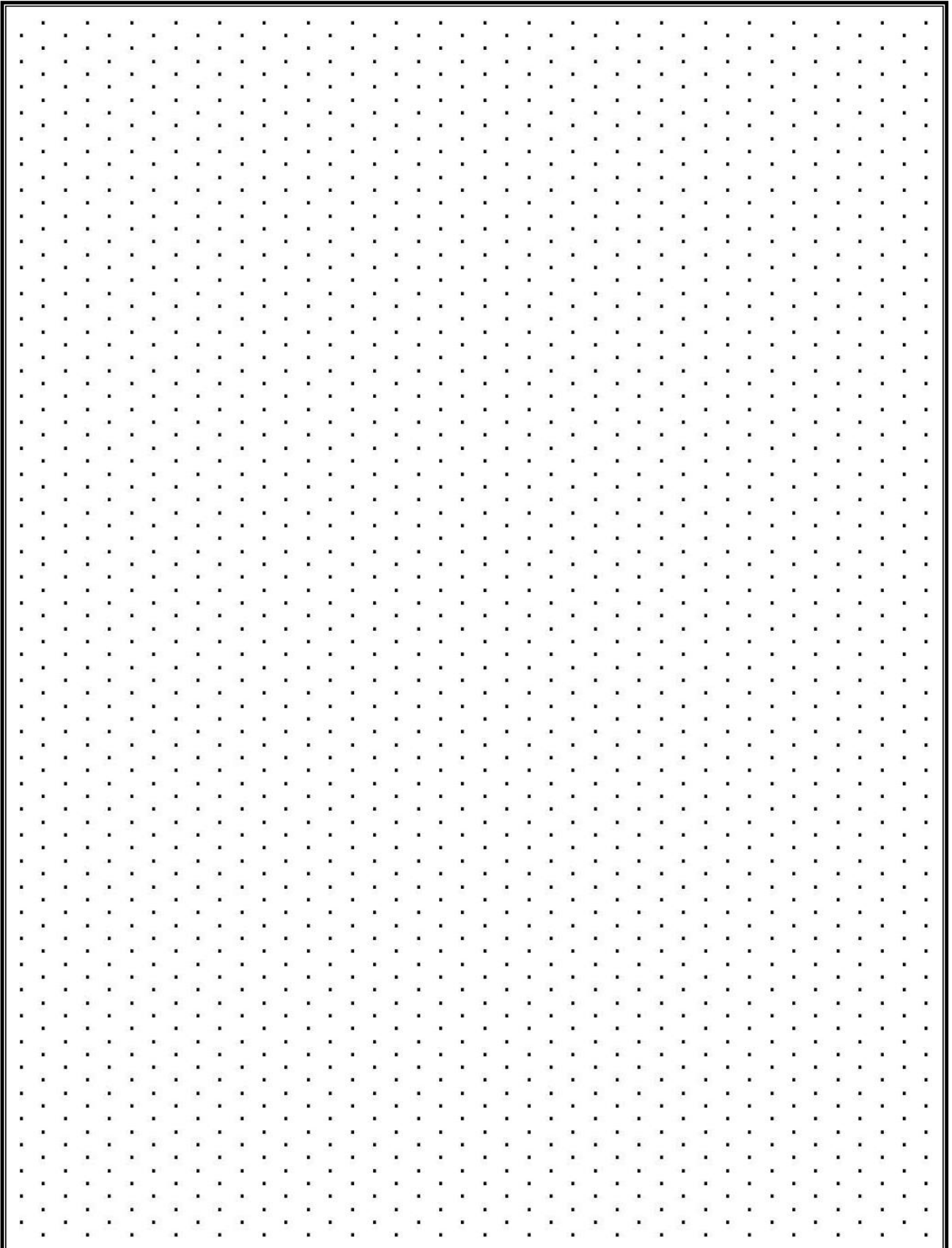


PLAN

கிடைப்படம்

பரீட்சகர்களின் பயன்பாட்டிற்கு மாத்திரம்	புள்ளிகள்
நேர்கோடுகளை வரைதல்	
வளையிகளை வரைதல்	
நியமத்திற்கேற்ப நேர்கோட்டுப் பரிமாணங்களைக் குறித்தல்	
நியமத்திற்கேற்ப வளை கோடுகளின் பரிமாணங்களைக் குறித்தல்	

(75 புள்ளிகள்)



பொருள்கள் : மெல்லுருக்கு		திகதி	பெயர்	இயந்திரப் பொறி உற்பத்தியாளர்
	வரைந்தவர் :	02.03.2020	தீபன்	
	பரீட்சித்தவர் :	28.03.2020	பிரபாகரன்	
அளவிடை 1.1	மெல்லுருக்குப் பொறிப் பகுதி			வரைதல் இல ET/65/02

(02) தனிக்கலை வீட்டு மின் வழங்கல் ஒன்றில் 46W இழை மின்குமிழ் ஒன்று பொருத்தப்படுகின்றது.

(a)

(i) இரண்டு இடங்களில் இருந்து ஒரு மின்குமிழினை கட்டுப்படுத்துவதற்கான சுற்று வரிப்படத்தினை வரைக.
(நுன்கற்றுடைப்பான், ஆழிகள், வட நிறம், குறியீடு என்பனவற்றைக் குறிக்க.)

.....
.....
.....
.....

(ii) இரண்டு இடங்களில் இருந்து ஒரு மின்குமிழ் கட்டுப்படுத்த வேண்டிய சந்தர்ப்பங்கள் மூன்று தருக?

1)
2)
3)

(iii) மின்பொருத்துணர் ஒருவர் ஆழிகளைப் பொருத்தும் போது நொதுமல்க் கம்பியில் பொருத்துகிறார். மின் குமிழினை கட்டுப்படுத்தலாமா / கட்டுப்படுத்த முடியாதா எனக் கூறி இவ்வாறு பொருத்துவதால் ஏற்படும் பிரதிகூலம் ஒன்று தருக?

.....
.....
.....

(b) மின்னினைப்பில் 46 W மின்குமிழ் ஒளிரும் நிலையில்

(i) மின் குமிழின் தடை யாது?

.....
.....
.....

(ii) மின் குமிழின் ஊடான மின்னோட்டம் யாது?

.....
.....
.....

(iii) ஒவ்வொரு நாளும் 06 மணித்தியாலம் மின்குமிழ் ஒளிர்ந்தால் மாதம் ஒன்றுக்கு மின் குமிழ் நுகரும் மின் சக்தியினை Unit இல் தருக.

.....
.....
.....

(c)

(i) மின் குமிழுக்குக் குறுக்கேயான அழுத்த நேர வரைபினை வரைக?

.....
.....
.....
.....

(ii) இம் மின்னின் உச்ச அழுத்தம் யாது?

.....
.....
.....

(iii) இம் மின்னின் உச்சத்திற்கு உச்ச அழுத்தம் யாது? ($\sqrt{2} = 1.414$ என்க)

.....
.....

(iv) சராசரிப் பெறுமானம் யாது?

.....
.....
.....

(v) இம் மின்குமிழ் 1s இல் எத்தனை தடவை ஒளிர்ந்து அணையும்?

.....

(vi) இவ் அலையின் ஆவர்த்தன காலம் யாது?

.....
.....
.....

(d)

(i) மின் தாக்குதலால் விபத்து நிகழ ஏதுவாக அமையத்தக்க விடயங்கள் மூன்று தருக.

.....
.....
.....

(ii) மின் இணைப்பாளர் ஒருவருக்கு வேலைக் கொண்நிலை காரணமாக ஏற்படத்தக்க பணித்திறனியல் இடர்கள் நான்கு தருக.

.....
.....
.....
.....

(iii) தேசிய ரீதியாக வேலைத்தளப் பாதுகாப்பு தரநிர்ணயச் சட்டங்களை விதிக்கின்ற நிறுவனங்கள் நான்கு தருக.

.....
.....
.....
.....

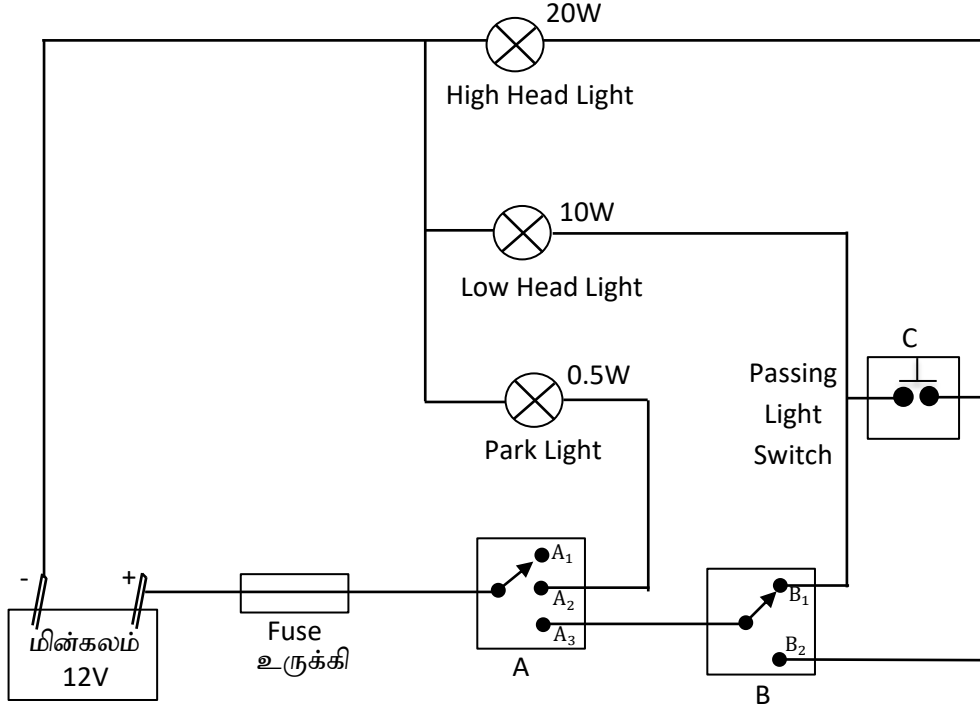
(iv) சீரான தொழிற்சாலை ஒழுங்கமைப்பைப் பேணுவதற்குத் தேவையான காரணிகள் ஐந்து தருக.

.....
.....
.....
.....

(75 புள்ளிகள்)

பகுதி - B கட்டுரை வினா

(03)



படத்தில் காட்டப்பட்டவாறு வாகனம் ஒன்றின் முகப்பு மின்விளக்குத் தொகுதி ஒன்று அமைக்கப்பட்டு செயற்படுத்தப்படுகின்றது.

a)

- Park Light, Low Head Light, High Head Light என்பவற்றின் தடைகள் யாது?
- ஆழிகள் A,B,C எவ்வகையான ஆழிகள் ஆகும்?
- உருக்கியின் தொழிற்பாட்டினையும், பயனையும் தருக.

b)

- ஆழி A ஆனது முனை A₁ ஐத் தொட்டுள்ள போது மின்னோட்டம் யாது?
- ஆழி A ஆனது முனை A₂ ஐத் தொட்டுள்ள போது மின்னோட்டம் யாது?
- ஆழி A முனை A₃ இலும் ஆழி B முனை B₂ இலும் ஆழி C off நிலையிலும் காணப்படும் போது 10 நிமிடத்திற்கான சக்தி விரயத்தைக் கணிக்க.

c) ஆழி A ஆனது முனை A₃ இலும் C on நிலையிலும் உள்ள போது

- சுற்றின் விளையுள் தடை யாது?
- Low Head Light குறுக்கேயான அழுத்த வேறுபாடு யாது?
- Fuse ஊடான மின்னோட்டம் யாது?

(100 புள்ளிகள்)

(04)

- (a) கட்டடத்தின் அத்திவார வகைகளில் எளிய கீல அத்திவாரம் ஒன்றின் வரிப்படத்தைத் தெளிவாக வரைந்து அதன்மீது பின்வரும் பகுதிகளைக் குறித்துக் காட்டுக.
- * தரைத்தளச்சுவர்
 - * பக்கமண்நிரப்பல்
 - * அடிப்படை
 - * தளக் கொங்கிறீற்
 - * உட்கவர்க்காரையிடல்
- (b) ஒரு கட்டடத்தின் மீது பிரயோகிக்கப்படும் சுமைகளின் வகைகளை குறிப்பிட்டு ஒவ்வொன்றுக்கும் ஒரு உதாரணம் தருக.
- (c) கொங்கிறீற் கலந்து இடப்படும் ஒழுங்கு முறையில்
- (i) பண்படுத்தல் (முதிர்வித்தல்) என்றால் யாது?
 - (ii) கொங்கிறீற் கொண்டு செல்ல பயன்படும் **மூன்று** முறைகளைத் தருக.
- (d)
- (i) தளங்களின் கீழ் மண் நிரப்பும் முறையைச் சுருக்கமாக விளக்குக.
 - (ii) செங்கற்கள் சிறந்தது என அறியும் பரிசோதனைகள் **மூன்று** தருக.
 - (iii) ஆங்கிலக்கட்டுக்கும், பிளமிசுக் கட்டுக்கும் உள்ள வேறுபாடு **ஒன்று** தருக.
- (e) ஆங்கிலக்கட்டு ஒன்றின் முகப்புத் தோற்றத்தை வரைந்து பின்வருவனவற்றை குறித்துக்காட்டுக. தலைக்கல்வரி, நீடிசைக்கல் (கிடைக்கல்) வரி, இராணி முடி, பல்லமைப்பு, கவிவு

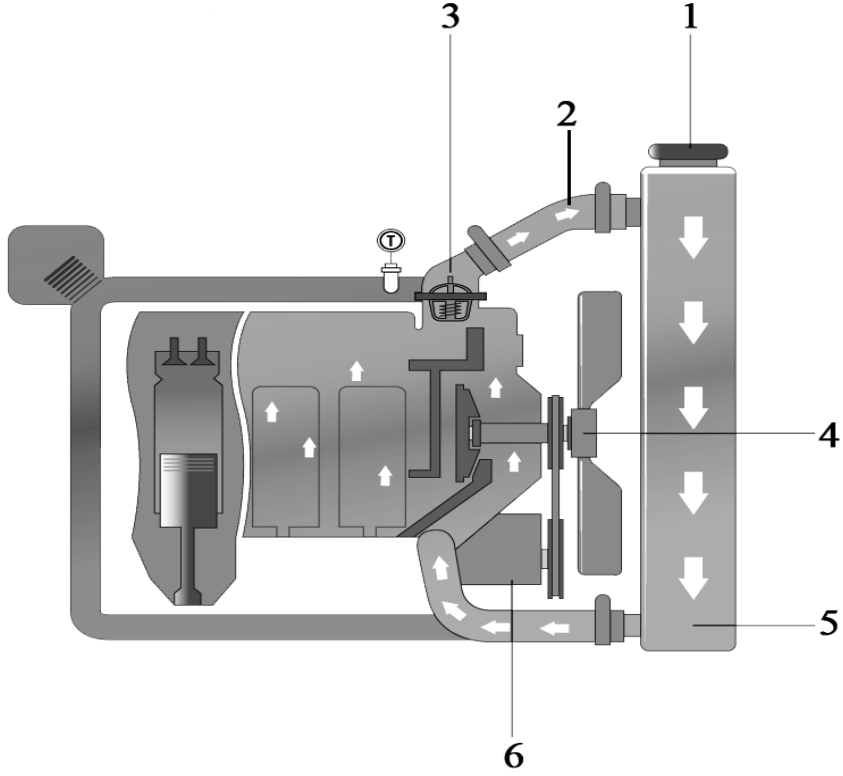
(100 புள்ளிகள்)

(05)

- (a)
- (i) நான்கு அடிப்பு தீப்பொறி எரிபற்றல் இயந்திரம் ஒன்றின் இரண்டாம், மூன்றாம் அடிப்புச் செயன்முறையினை தூய வரிப்படத்தின் உதவியுடன் விளக்குக.
 - (ii) மோட்டார் வாகனம் ஒன்றின் இயந்திரத்தில் உற்பத்தியாகும் வலு பின் பக்கச் சிற்களுக்கு ஊடுகடத்தப்படும் பொறிமுறையை பாய்ச்சற் கோட்டுப்படம் மூலம் விபரிக்குக.
- (b)
- (i) வால்வு இயக்கப் பொறிநுட்ப முறைகள் **இரண்டினை** வரிப்படமாக வரைந்து அதன் பாகங்களைக் குறிக்குக.
 - (ii) முசல வளையங்களைக் குறிப்பிட்டு அவற்றின் தொழிற்பாட்டினைச் சுருக்கமாக விபரிக்குக.

(c)

(i) உருவில் இலக்கமிடப்பட்டுள்ள பகுதிகளின் பெயர்களைக் குறிப்பிடுக.



(ii) இப் பொறியமைப்பின் பிரதான தொழிற்பாட்டுச் சுற்றோட்ட நிகழ்வினைச் சுருக்கமாக விபரிக்குக.

(100 புள்ளிகள்)