



தொண்டைமானாறு வெளிக்கள நிலையம் நடாத்தும்

ஆறாம் தவணைப் பரீட்சை - 2021

Conducted by Field Work Centre, Thondaimanaru.

6th Term Examination - 2021

அளவையியலும் விஞ்ஞான முறையும்

I

Two Hours

24

T

I

Logic and scientific method

I

Gr -13 (2021)

அறிவுறுத்தல்

01. எல்லா வினாக்களுக்கும் விடை எழுதுக.

02. விடைத்தாளில் தரப்பட்டுள்ள இடத்தில் உமது சுட்டெண்ணை எழுதுக

03. விடைத்தாளின் மறுபக்கத்தில் தரப்பட்டுள்ள அறிவுறுத்தல்களைக் கவனமாக வாசித்துப் பின்பற்று.

04. 1 தொடக்கம் 50 வரையுள்ள வினாக்கள் ஒவ்வொன்றுக்கும் (1), (2), (3), (4), (5) என இலக்கமிடப்பட்ட விடைகளில் சரியான அல்லது மிகப் பொருத்தமான விடையைத் தெரிந்தெடுத்து, அதனைக் குறித்து நிற்கும் இலக்கத்தைத் தரப்பட்டுள்ள அறிவுறுத்தல்களுக்கு அமைய விடைத்தாளில் புள்ளி (X) இடுவதன் மூலம் காட்டுக.

05. ஒரு வினாவுக்கு 01 புள்ளி வீதம் 50 புள்ளிகள் உரித்தாகும்.

முக்கிய குறிப்பு:

1. இவ்வினாத்தாளில் தர்க்க ரீதியான விதிகளும் குறியீடுகளும் பின்வரும் வகையில் மாத்திரமே பயன்படுத்தப்படும். விடையளிக்கும் போது அவ்வாறான குறியீடுகள் பயன்படுத்தப்படல் வேண்டும்.

எடுப்பு, பயனிலைத் தர்க்கத்தின் போது,

மறுப்பு :- \sim , உட்கிடை : \rightarrow , இணைவு, \wedge , உறழ்வு : \vee , இருபால் நிபந்தனை : \leftrightarrow ,

நிறை பொதுமையாக்கம் : \wedge , குறைபொதுமையாக்கம் : \vee

வகுப்பு அளவையியலில் : A, B எனும் வகுப்பின் ஒன்றிப்பு : $A \cup B$, இடைவெட்டு : $A \cap B$

அல்லது AB, A இன் முழுமை : \bar{A} , உரையாடல் உலகு : U, வெற்று வகுப்பு : ϕ ,

பூலியன் அட்சரகணிதத்தில் : கூட்டல் : +, பெருக்கல், x இன் நிரப்பி \bar{x} , பெறுமானம் 1, 0.

தர்க்கப் படலையில் : AND, OR, NOT, XOR என்பவை முறையே A, B எனும் உள்ளீடுகளுக்காக $A.B, A + B, \bar{A}, A \oplus B$. எனும் வகையில் பயன்படுத்தப்படல் வேண்டும்.

பகுதி I

01. பின்வரும் இணைபுகளில் சார்புப் பதமாக அமைவது.

- 1) வெள்ளை, வெள்ளையல்ல 2) நூல், அளவையியல் பாட நூல்
3) காரணம், காரியம் 4) உயரம், பள்ளம் 5) தாய், தந்தை

02. கீழ்வருவனவற்றில் சமூக விஞ்ஞானத் துறைகளில் ஒன்றாக அமைவது.

- 1) சட்டம் 2) பௌதிகவியல் 3) வானியல்
4) அளவையியல் 5) உயிரியல்

03. அளவையியலில் அனுமான விதிகளை மீறியமையும் வாதம்.

- 1) வாய்ப்பான வாதம் 2) பலமான வாதம் 3) நியமமில் போலி
4) நியமப்போலி 5) முழு நிறைவானவாதம்

04. நியூட்டன், 'சூரியனின் ஒளி வேறுபட்ட கதிர் கோட்டினை உள்ளடக்கியதொன்று' என்பதை அறிந்துகொண்டது.
- 1) அவதானத்தின் மூலம் 2) பரிசோதனையின் மூலம் 3) தீர்ப்புச் சோதனை மூலம்
4) சிந்தனைப் பரிசோதனை மூலம் 5) கருவிகள் மூலம்
05. குறை எடுப்புக்கள் பொய்யாயின் நிறை எடுப்புக்கள் பொய்யாகும் என்பது எடுப்பு முரண் சதுரத்தில்
- 1) எதிர்மறை 2) மறுதலை 3) வழிப்பேற்று 4) வழிப்படுத்தி 5) உபமறுதலை
06. போலோனியம் மற்றும் ரேடியம் எனும் அணுக்கதிர் வீச்சின் மூலம் பதார்த்தங்களைக் கண்டு பிடித்தவர்.
- 1) மேரி கியூரி 2) லுட்விக் போல்ய்மான் 3) ஜேம்ஸ் கிளார்க் மக்ஸ்வெல்
4) தொம்சன் 5) வில்ஹெம் றொன்டொஜன்
07. எதிர்மாற்ற அனுமானம் தொடர்பில் மிக சரியான கூற்று எது?
- 1) குறை எடுப்பிற்கு எதற்கும் வலிதான எதிர்மாற்றம் இல்லை.
2) A எடுப்பின் எதிர்மாற்றம் வரையறை உள்ள எதிர்மாற்றமாகும்.
3) O எடுப்பின் எதிர்மாற்றம் I எடுப்பாகும்.
4) E எடுப்பின் எதிர்மாற்றமாக E எடுப்பை மீளப் பெறமுடியாது.
5) நிறை எடுப்பின் எதிர்மாற்றமாக ஒரு நிறை எடுப்பே அமைதல் வேண்டும்.
08. துறைசார் அறிவையும் கைவினை அறிவையும் ஒன்றிணைப்பது தொடர்பில் நல்ல உதாரணங்களாக அமைவது.
- 1) உளவியல், புவியியல் 2) சட்டம், கல்வி
3) பௌதிகவியல், மேசன் 4) பொறியியல் நுட்பம், வைத்திய நுட்பம்
5) நங்கூரம், திசையறி கருவி
09. அனேக மாணவர்கள் கற்றவர்கள் ஆவார்.
சில சிறுவர்கள் மாணவர்கள் ஆவார்.
ஆகவே எல்லாச் சிறுவர்களும் கற்றவர்கள் அல்ல
எனும் நியாயத்தொடை
- 1) நாற்பதப் போலி.
2) மத்தியபதம் வியாப்தியடையாப் போலி ஏற்பட்டுள்ளது.
3) பெரும்பதச் சட்டவிரோதப் போலி ஏற்பட்டுள்ளது.
4) மத்தியபதம் வியாப்தியடையாப் போலி மற்றும் பெரும்பதச்சட்டவிரோதப் போலி ஏற்பட்டுள்ளது.
5) பலமான வாதம்.
10. பொப்பேரிய அளவை விதிகளுக்குரிய அர்த்தத்தில் விஞ்ஞான ரீதியான கூற்று எது?
- 1) களவெடுப்பது தண்டனைக்குரிய குற்றமாகும்.
2) நவம்பர் மாதம் ஒன்றில் உயர்தரப் பரீட்சை நடைபெறும் அல்லது நடைபெறாது.
3) 'X' என்பவன் கொரோனா தொற்றுக்குள்ளாகியவன்.
4) முக்கோணம் மூன்று கோடுகளால் அடைக்கப்பட்ட தளவுமாகும்.
5) ஆத்மா நிரந்தரமானது.

11. மூன்று முதன்மை எண் அல்லாத ஒற்றை எண்ணாகும் எனும் எடுப்பின் சரியான வகுப்பளவையியல் குறியீடு எது?
- 1) $x \in A$ 2) $A \cap \bar{B} = \emptyset$ 3) $A \cap \bar{B} \neq \emptyset$ 4) $x \in \bar{A}$ 5) $x \in \bar{A} \cap B$
12. புவியின் ஈர்ப்பு தொடர்பான எதிர்வுகூறலினை பெற்றுக்கொள்வதற்காக கருதுகோளிற் கு மேலதிகமாகத் தேவைப்படும் “பூமியின் திணிவளவு, சூரியனின் திணிவளவு, சூரியனுக்கும் பூமிக்குமிடையே உள்ள தூரத்திணிவு போன்ற விடயங்கள்,
- 1) உப கருதுகோள்கள் 2) முதன்மை அம்சங்கள் 3) கண்டுபிடிப்புக்கள்
4) பொதுமையாக்கங்கள் 5) பருமட்டான கருதுகோள்கள்
13. $(P \rightarrow \sim Q)$ எனும் குறியீட்டு வாக்கியத்திற்குத் தர்க்க ரீதியாகச் சமனும் முரணும் அல்லாத குறியீடு எது?
- 1) $(\sim P \vee Q)$ 2) $\sim(P \wedge Q)$ 3) $\sim(\sim P \vee \sim Q)$ 4) $(\sim P \vee \sim Q)$ 5) $(P \wedge Q)$
14. A, B என அடையாளமிடப்பட்ட எல்லா வகையிலும் சமமான இரு தாயக்கட்டைகள் உள்ளன. இந்த இரண்டிலிருந்து எழுமாறாக A தாயக்கட்டை தெரிவுசெய்யப்பட்டு மேலே போடப்பட்டது எனின் இலக்கம் 1 அல்லது 2 வருவதற்கான நிகழ்தகவு என்ன?
- 1) $\frac{1}{2}$ 2) $\frac{1}{12}$ 3) $\frac{1}{6}$ 4) $\frac{5}{6}$ 5) $\frac{3}{12}$
15. கீழ்வரும் எந்த மூல எடுப்பு “பாம்புகள் அல்லாதன சில விசமுடையவை அல்லாதன அல்ல” என்பதன் வாய்ப்பான மறுமாற்ற நேர்மாற்றமாக அமையும்.
- 1) பாம்புகள் அனைத்தும் விசமுடையன ஆகும்.
2) விசமுடையன எதுவும் பாம்புகள் அல்ல.
3) பாம்புகள் அல்லாதன சில விசமுடையன ஆகும்.
4) பாம்புகள் எதுவும் விசமுடையன அல்ல.
5) விசமுடையன அனைத்தும் பாம்புகள் ஆகும்.
16. X எனும் நபர் டெலரா வைரஸ் தாக்கத்திற்குள்ளாகி உள்ளாரா என்பதைக் கண்டறிவதற்கு வைத்தியர் மேற்கொள்ளும் பொருத்தமான சோதனை.
- 1) அவதானம் 2) தீர்ப்புச் சோதனை 3) பரிசோதனை
4) கட்டுப்பாட்டு குழுமுறை 5) அவதானிப்பு மற்றும் பரிசோதனை
17. மாற்றற்றன் கொண்ட மாறிலிகளை வெளிப்படுத்தும் சொற் கூட்டம்.
- 1) அத்துடன், என்பதுடன், உம், ஆனால்
2) அல்லது, அன்றில், ஒன்றில், ஒழிய
3) ஆயின், ஆயின்ஆயினே, அத்துடன், அல்லது
4) எனின், ஆயின், என்றால், தரப்படின்
5) அனேகம், சில, ஒருசில, பெரும்பாலும்

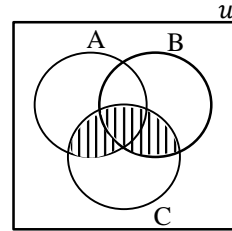
18. ஒன்றை ஒன்று விலக்கும் மற்றும் மாதிரி வெளியை முழுமையாக்கும் நிகழ்வுகள்.
- 1) 52 சீட்டுக்களில் இருந்து ஒரு சீட்டு எடுக்கும்போது ஆடித்தன் அல்லது டையமன்ட் வருதல்.
 - 2) தாயக்கட்டை ஒன்று எறியும்போது ஒற்றை எண் அல்லது நான்கிலும் குறைந்த எண் வருதல்.
 - 3) 52 சீட்டுக்களில் இருந்து ஒரு சீட்டு எடுக்கும்போது காலவரை அல்லது ராணி வருதல்.
 - 4) ஒரு நாணயம் இரு முறை சுண்டும்போது தலையும் பூவும் வருதல்.
 - 5) 52 சீட்டுக்களில் இருந்து ஒரு சீட்டு எடுக்கும்போது ஆடித்தன் அல்லது டையமன்ட் அல்லது கலாவரை அல்லது ஸ்கோப்பன் வருதல்.

19. மூன்றாம் உருவில் அமைத்த A, I, I எனும் வாய்ப்பான பிரகாரத்தை நான்காம் உருவில் ஒருவர் பெற முற்படும்போது ஏற்படும் போலி என்ன?
- 1) மத்தியபதம் வியாப்தியடையாப் போலி
 - 2) பக்கப்பதப்போலி
 - 3) சாத்தியப்பதப் போலி
 - 4) முடிவுமறையல்லாப் போலி
 - 5) போலி எதுவும் ஏற்படாது வாய்ப்பானது

20. பொருளியல் 21, புவியியல் 22, அரசியல் விஞ்ஞானம் 23, அளவையியலும் விஞ்ஞானமுறையும் 24 எனும் வகையில் பரீட்சைத் திணைக்களம், பாடங்களைப் பதிவு செய்யுமாறு கோரி உள்ளது எனின் இங்கு பயன்படுத்தப்படும் அளவுத்திட்டம்.
- 1) ஒழுங்கமைவு அளவீடு
 - 2) பெயர் அளவீடு
 - 3) இடையீட்டு அளவீடு
 - 4) விகித அளவீடு
 - 5) பரீட்சைத் திணைக்கள அளவீடு

21. வரைபடத்தில் காட்டப்பட்டுள்ள A, B, C வகுப்புக்கள் ஆயின் நிறம் தீட்டப்பட்ட பகுதியை வெளிப்படுத்தும் வகுப்புக்குறியீடு.

- 1) $A \cap B \cap C = \emptyset$
- 2) $(A \cup B) \cap \bar{C} = \emptyset$
- 3) $(A \cap B) \cup C = \emptyset$
- 4) $(A \cup B) \cap C = \emptyset$
- 5) $(\bar{A} \cap \bar{B}) \cap \bar{C} = \emptyset$



22. வேடர்களின் நடத்தையை அவதானிக்கும் போது 'செயற்கை' நிகழ்வுகள் ஏற்படுத்தும் பாதிப்பு.

- 1) அல்தோக்கல்
- 2) மாதிரிசார்ந்த வழு
- 3) பரிசோதனைசார் வழு
- 4) ஒப்புமைப் போலி
- 5) வழுநோக்கல்

23. $(\sim P \wedge \sim Q) \wedge R) \vee ((\sim P \wedge Q) \wedge R)$ எனும் குறியீட்டுச் சூத்திரத்திற்கு தர்க்க ரீதியாகச் சமனான குறியீடு எது?

- 1) $(\sim P \vee R)$
- 2) $(\sim P \wedge Q)$
- 3) $(\sim P \wedge R)$
- 4) $(\sim P \wedge \sim R)$
- 5) $(\sim Q \vee R)$

24. கருதுகோள் கவர்பாடானதும் ஈரடி இயல்புடன் கூடிய சொற்களுடன் இருப்பின் அங்கு உட்கிடையாக்கப்படும் விடயம் தெளிவாகாது. ஆதலால் அக்கருதுகோள் சோதிக்கக்கூடிய தன்மைகொண்டதல்ல என்பதை அர்த்தப்படுத்தும் கூற்று எது?

- 1) குழந்தை தனது சூழலைத் தழுவிக்கொள்ளும்.
- 2) பொருளொன்று தீப்பற்றுக்கையில் புளோஜிஸ்ட்டன் எனும் பதார்த்தம் எரிதலின் வடிவில் அந்த பொருளிலிருந்து வெளியேறுகின்றது.
- 3) பணவீக்கம் பொருட்களின் விலையை உயர்த்துகின்றது.
- 4) ஒளி பற்றிய நுண்துகள் கொள்கை.
- 5) தூரத்தின் அளவிற்கு நேர்விகித சமமாக ஈர்ப்பு சக்தி வேறுபடும்.

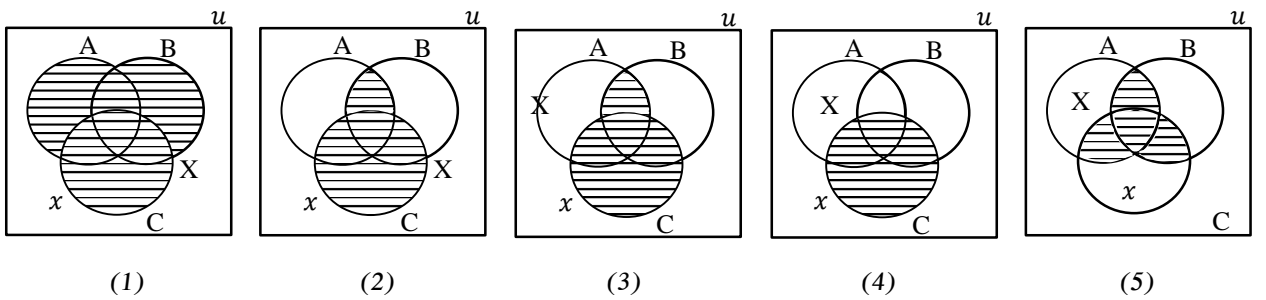
25. அரிஸ்ரோட்டிலின் நியாயமாலைக்குப் பொருந்தக்கூடியது எது?

- 1) காரியத்தில் இருந்து காரணத்திற்குச் செல்வதாகும்.
- 2) முதல் எடுப்பின் எழுவாய் முடிவின் எழுவாயாகவும் கடைசி எடுப்பின் பயனிலை முடிவின் பயனிலையாகவும் அமையும்.
- 3) பேரெடுகூற்று முதற் கூற்றாக அமையும்.
- 4) குறை எடுப்பாக இருப்பதாயின் கடைசி எடுப்பு ஒன்று மட்டும் குறை எடுப்பாக இருக்கமுடியும்.
- 5) சிற்றெடுகூற்று கடைசிக் கூற்றாக அமையும்.

26. பின்வரும் கூற்றுக்களில் மிகச் சரியானது எது?

- 1) புவியீர்ப்புக் கோட்பாட்டின் கீழ் பொயிலின் விதி விளக்கம்பெறும்.
- 2) அனுபவப் பொதுமையாக்கங்கள் மறைமுகமாகவே சோதிக்கக்கூடியவை.
- 3) ஒளிக்கதிர்களின் தெறிப்பு நேரடியான புலக்காட்சிக்கு உட்படுத்திச் சோதிக்கக்கூடியது.
- 4) கொள்கை நிராகரிக்கப்பட்டாலும் குறித்த கொள்கையின் கீழ் பெற்றுக்கொள்ளப்பட்ட விதிகள் ஒட்டு மொத்தமாக நிராகரிக்கப்பட வேண்டிய அவசியமில்லை.
- 5) விதி யாதாயினுமொரு நேர்வு தொடர்பான பொதுமையாக்கமாக அமையும் அதேநேரம் விளக்கங்களாகவும் அமையும்.

27. $x \notin A \cup B, (A \cap B) \cap \bar{C} = \emptyset, \bar{B} \neq \emptyset, C = \emptyset$ எனும் வகுப்பளவையியல் குறியீடுகளைப் பின்வரும் எந்த வெண் வரைபடம் சரியாகப் பிரதிநிதித்துவப்படுத்துகின்றது.



28. 1 முதல் 5 வரையான இலக்கங்களில் ஒரு தடவைக்கு ஏதாவது மூன்றைத் தெரிவுசெய்வதற்காக ஒழுங்கு செய்யக்கூடிய எண்ணிக்கை யாது?

- 1) 10
- 2) 20
- 3) 6
- 4) 9
- 5) 60

29. மிருகம் எதுவும் பறவை அல்ல

வெளவால் பறவை ஆகும்

ஆகவே வெளவால் எல்லாம் மிருகம் அல்ல

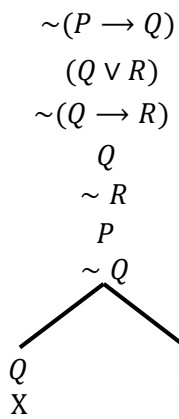
என்பது

- 1) முதலாம் உருவின் E A E எனும் பிரகாரத்தில் வாய்ப்பான நியாயத்தொடையாகவும் வென் வரைபடத்தில் வாய்ப்பாகவும் அமைந்துள்ளது.
- 2) இரண்டாம் உருவில் E A O எனும் பிரகாரத்தில் வாய்ப்பான நியாயத்தொடையாகவும் வென் வரைபடத்தில் வாய்ப்பாகவும் அமைந்துள்ளது.
- 3) மூன்றாம் உருவில் E A O எனும் பிரகாரத்தில் வாய்ப்பான நியாயத்தொடையாகவும் வென் வரைபடத்தில் வாய்ப்பற்றதாகவும் அமைந்துள்ளது.
- 4) இரண்டாம் உருவில் E A O எனும் பிரகாரத்தில் வாய்ப்பான நியாயத்தொடையாகவும் வென் வரைபடத்தில் வாய்ப்பற்றதாகவும் அமைந்துள்ளது.
- 5) மூன்றாம் உருவில் E A O என பிரகாரத்தில் வாய்ப்பான நியாயத்தொடையாகவும் வென் வரைபடத்தில் வாய்ப்பாகவும் அமைந்துள்ளது.

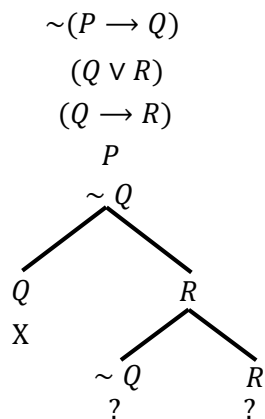
30. காரண காரியம் தொடர்பான நிர்ணயவாதத்திற்கு எதிராக உள்ள உலகிற்கு எம்மை இட்டுச் செல்வதற்கு அடிப்படையாக அமைந்தது.

- 1) நவீன பௌதிகவியலில் குவாண்டம் பொறிமுறையின் கருத்துக்கள்.
- 2) உலகில் எதிர்காலம் தற்போதைக்கு நிச்சயமாக்கப்பட்டுவிட்டது.
- 3) காரணமின்றி உலகில் எதுவும் இல்லை என்ற கருத்து.
- 4) டேவிற் ஹியூமின் கருத்துக்கள்.
- 5) சமூக விஞ்ஞானத் துறைகளின் வளர்ச்சி.

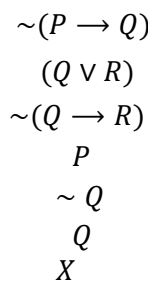
31. $\sim (P \rightarrow Q), (Q \vee R) \therefore (Q \rightarrow R)$ என்னும் குறியீட்டு வாதத்தின் சரியான உண்மை விருட்சம் பின்வருவனவற்றுள் எது?



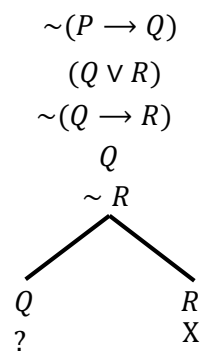
(1)



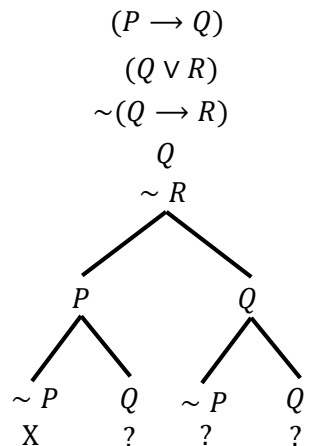
(2)



(3)



(4)



(5)

32. வொட்சன் மற்றும் கிரீக் ஆகியோருக்கு DNA காட்டுருவினைக் கண்டுபிடிப்பதற்குப் பிரதானமாக உதவியது.
- 1) DNA அமிலம் முதல்தடவையாக 1871 ஆம் ஆண்டு வேறுபடுத்தி அறிந்துகொண்டமை.
 - 2) பௌதிக ரீதியாக உருவாக்கி முன்வைத்த அணுவின் உருவம்.
 - 3) நுணுக்குக்காட்டி.
 - 4) ரொகலின்ட் பிராஸ்ஸின் எனும் பிரித்தானிய ஆய்வாளர் 1952 இல் பெற்றுக்கொண்ட DNA அணுவின் “X” கதிர் புகைப்படம்.
 - 5) கணித ரீதியான காட்டுரு.
33. $((P \wedge Q) \rightarrow (P \leftrightarrow Q))$ எனும் தேற்றத்தை நிறுவுவதற்குப் பயன்படுத்தும் முறைமையில் எந்த அனுமான விதி / விதிகளைப் பயன்படுத்த வேண்டிவரும்.
- 1) மீட்டல் மற்றும் இணைத்தல்.
 - 2) எளிமையாக்கல் மற்றும் மீட்டல்.
 - 3) எளிமையாக்கல் மற்றும் நிபந்தனை நிபந்தனை இரட்டை நிபந்தனை.
 - 4) விதித்து விதித்தல் மற்றும் நிபந்தனை நிபந்தனை இரட்டை நிபந்தனை.
 - 5) எளிமையாக்கல் மற்றும் இரட்டை நிபந்தனை.
34. முறையியல் மற்றும் சோதனையின் வழியே கலிலியோ கண்டறிந்த விடயம் அல்லாத ஒன்று எது?
- 1) ஈர்ப்பின் காரணமாக நிலத்தை நோக்கி விழும் பொருளொன்றின் வேகம் அதன் நிறையின் மீது தங்கியிருப்பதில்லை.
 - 2) சடம் மற்றும் வெளி வெற்றிடம் இல்லாத வகையில் ஒன்றுடன் ஒன்று தொடர்புபட்டது.
 - 3) சுயமாக கீழே விழும் பொருளொன்றின் ஓட்ட வேகம் மாற்றமுறாத ஒன்று.
 - 4) பொருளொன்றின் பயணப் பாதை பரவளைவு வடிவானது.
 - 5) பொருளொன்றின் ஈர்ப்பு மையத்தினை முடிவுசெய்யும்.
35. “பல புள்ளிகள் சேர்ந்து ஒரு கோடு வரையப்படுகின்றது. புள்ளிகளுக்கு நீளம் இல்லை ஆதலால் கோடுகளுக்கு நீளம் இல்லை. எனும் தர்க்கத்தில் இடம்பெற்றுள்ள போலி என்ன?
- 1) முடிவு மேற்கொள்ளப் போலி
 - 2) சக்கரநிறுபணப் போலி
 - 3) பிரிப்புப் போலி
 - 4) அறியாமை நியாயப் போலி
 - 5) சமுதாயப் போலி
36. 3, 4, 6, 7, 10, 12 எனும் எண்களில் இடைவிலகல், மாற்ற்திறன், நியம விலகல் முறையே.
- 1) 2.66, 10, $\sqrt{10}$
 - 2) 2.66, 60, $\sqrt{60}$
 - 3) 7, 8.57, $\sqrt{8.57}$
 - 4) 2.66, 8.57, $\sqrt{8.57}$
 - 5) 2.66, $\sqrt{10}$, 10
37. $F : a$ மாணவர், $G : a$ பல்கலைக்கழகம் செல்லத்தகுதியுள்ளவர் எனும் சுருக்கத்திட்டத்தைப் பயன்படுத்தி ‘எல்லா மாணவர்களும் பல்கலைக்கழகம் செல்லத்தகுதியுள்ளவர் அல்ல’ எனும் வாக்கியம் கவர்பாடானதெனக் கருதி அதனை வெளிப்படுத்தும் இரு குறியீட்டாக்கங்கள் எவை?
- 1) $\wedge_x (F_x \rightarrow \sim G_x)$, $\vee_x (F_x \wedge G_x)$
 - 2) $\wedge_x (F_x \rightarrow \sim G_x)$, $\sim \vee_x (F_x \wedge \sim G_x)$
 - 3) $\wedge_x (F_x \rightarrow G_x)$, $\sim \wedge_x (F_x \rightarrow G_x)$
 - 4) $\sim \wedge_x (F_x \rightarrow G_x)$, $\wedge_x (F_x \rightarrow \sim G_x)$
 - 5) $\vee_x (F_x \wedge \sim G_x)$, $\vee_x (F_x \wedge G_x)$

38. 'X' எனும் ஒரு குடும்பத்திற்கு கிழமையொன்றிற்கு 1kg சீனி, 2kg பருப்பு, 5kg அரிசி, 5kg மா, 5 தேங்காய், 1 லீற்றர் தேங்காய் எண்ணெய் தேவைப்படுகின்றன. கடந்த மூன்று வருடங்களில் பொருட்களின் விலைகள் கீழே தரப்பட்டுள்ளன.

பொருட்கள்	3 வருடங்களின் முன் விலை (ரூ)	தற்போதைய விலை (ரூ)
1kg சீனி	100	190
1kg பருப்பு	120	250
1kg அரிசி	100	140
1kg மா	100	140
1 தேங்காய்	40	70
1 லீற்றர் தேங்காய் எண்ணெய்	250	750

வாழ்க்கைச் செலவைக் கணிப்பதற்கு மேலே தரப்பட்ட விடயங்களை மாத்திரம் கருத்தில் கொண்டால் தற்போதைய பொருட்களின் விலைகளின் படி வாழ்க்கைச் செலவு மாறியிருக்கும் விகிதத்தினை இரண்டு தசமதானங்களுக்குக் கணிப்பதன் மூலம் கிடைக்கப்பெறும் பெறுமானம் யாது?

- 1) 1.93 2) 1.78 3) 0.56 4) 0.78 5) 1.56

39. $\sim (P \rightarrow Q) \cdot (Q \vee R) \cdot (R \rightarrow S) \therefore (P \rightarrow S)$ எனும் வாதத்தின் வாய்ப்பின் தன்மையினை உண்மை அட்டவணையின் நேரல்முறை மூலம் நிகழ்த்துகின்றவிடத்து கிடைக்கப்பெறுகின்ற சரியான மதிப்பீட்டு வரிசை யாது?

- 1) TTFT TFFF TTFT FTFF
 2) TTFT TTTF FTTF FFFF
 3) FTTF FTTF TTFT FTFF
 4) TTFT TTTF FTTF FTFF
 5) TTFF TTTF FTTF FFFF

40. X எனும் ஒரு பாடசாலையில் க.பொ.த உயர்தரம் கல்விகற்கும் மாணவர்களில் கலை, வர்த்தகம், தொழிநுட்பம், கணிதம், விஞ்ஞானம் ஆகிய ஒவ்வொரு பிரிவுகளிலும் 5 வீத மாதிரியாக முறையே 10, 3, 7, 5, 5 என்ற எண்ணிக்கையில் மாணவர்கள் அடுக்கமைவு மாதிரி முறையில் தெரிவு செய்யப்பட்டனராயின் அப்பாடசாலையில் க.பொ.த உயர்தரத்தில் ஒவ்வொரு பிரிவிலும் கல்விகற்கும் மாணவர்களின் எண்ணிக்கை முறையே.

- 1) 100, 30, 70, 50, 50 2) 200, 60, 140, 100, 100 3) 400, 120, 280, 200, 200
 4) 50, 15, 35, 25, 25 5) 50, 10, 10, 40, 20

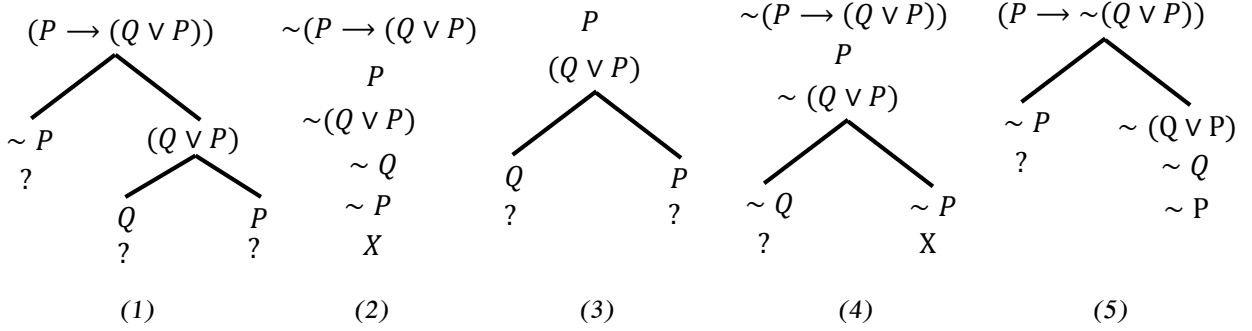
41. குற்றவாளி எனக் கண்டறியப்பட்ட நபருக்கு தண்டனை வழங்குவது, அது போன்ற குற்றங்களை இனி எவரும் செய்யக்கூடாது எனும் நோக்கத்தை வெளிப்படுத்தும் தண்டனைக் கோட்பாடாக அமைவது?

- 1) தடுதண்டனைக் கோட்பாடு 2) பழிக்குப்பழி தண்டனைக் கோட்பாடு
 3) சீர்திருத்த தண்டனைக் கோட்பாடு 4) பயன்வழிவாதக் கோட்பாடு
 5) பொதுமன்னிப்பு

42. நிலையான அவதானமொழி என்பதனால் கருதப்படுவது.

- 1) அவதான மொழி கோட்பாட்டு உள்ளடக்க இயல்புடையது.
- 2) சார்புவாதிகளின் ஏற்புடமைக்கு உள்ளானதொன்று.
- 3) எமது புலக்காட்சி பெற்றுத்தரும் தரவுகள் எம் அனைவருக்கும் பொதுவானவொன்று என்பதாகும்
- 4) விஞ்ஞானம் புலக்காட்சியை அடிப்படையாகக்கொண்டது.
- 5) வெவ்வேறு நம்பிக்கைகள், கருத்துக்கள் என்பவற்றால் உருவாக்கப்பட்டதாகும்.

43. $(P \rightarrow (Q \vee P))$ எனும் தேற்றத்தின் சரியான உண்மை விருட்சம் எது?



44. சார்புவாத முறையியலுக்கும் பொருத்தப்பாடற்ற கூற்றாக அமைவது.

- 1) அவ்வப்போது உருவாக்கப்படுகின்ற ஒவ்வொரு கட்டளைப்படிமத்தினுள் அந்தந்த சந்தர்ப்பத்திற்கான விஞ்ஞானம் கட்டியெழுப்பப்படும்.
- 2) ஒரே துறையில் அடுத்தடுத்து வருகின்ற கொள்கைகள் இரண்டில் பின்னையதாக வரும் கொள்கைக்கு முன்னைய கொள்கையைக் குறைப்பாக்கம் செய்யமுடியாது.
- 3) விஞ்ஞானத்தில் மிக மேன்மையான கோட்பாடுகளின் எண்ணக்கருக்களின் அர்த்தம் அக் கோட்பாடுகளின் பிரதான விதிகளின் எண்ணக்கருக்களின் அர்த்தத்தினால் நிர்ணயிக்கப்படும்.
- 4) விஞ்ஞான அறிவில் ஒருமித்ததான வளர்ச்சி ஏற்படும்.
- 5) அடுத்தடுத்த விஞ்ஞான கோட்பாடுகள் தொடர் தேர்ச்சியற்றவையும், ஒப்பிடப்பட முடியாதவையுமாகும்.

45. $\forall x F_x \cdot \forall x G_x \therefore \forall x (F_x \wedge G_x)$ எனும் வாதத்தை வாய்ப்பானது எனக் காட்டுவதற்காக பெறுகை முறையின் வழியே ஒருவர் முயற்சி செய்கிறார் எனின் அவர் முதலாவது தவறினை எந்த வரியில் நிகழ்த்தியுள்ளார்?

1)	$\neg \forall x (F_x \wedge G_x)$	
2)	$\forall x F_x$	எடுகூற்று 1
3)	F_y	2. கு. த. விதி
4)	$\forall x G_x$	எடுகூற்று 2
5)	G_y	4. கு. த. விதி
6)	$(F_y \wedge G_y)$	3. 5. இ. விதி
7)	$\forall x (F_x \wedge G_x)$	6. கு. பொ. விதி
1) 2	2) 3	3) 5
4) 6	5) 7	

46.

‘அ’

- A. பழம் குடிமக்களின் நடத்தைகள்
- B. நோயாளி ஒருவரின் குருதிப் பரிசோதனை
- C. மன முரண்பாடுடைய நோயாளி
- D. கொவிற் 19 வைரசைக் கட்டுப்படுத்தும் மருந்து மாத்திரை
- E. குறித்த துறையில் நிபுணத்துவம் உள்ளவர்.

‘ஆ’

- a. தனி வரலாற்றாய்வு முறை
- b. மாதிரிகள் மூலமான சோதனை
- c. நேர்முக உரையாடல்
- d. பங்குபற்றல் அவதானம்
- e. கட்டுப்பாட்டுக்குழு முறை

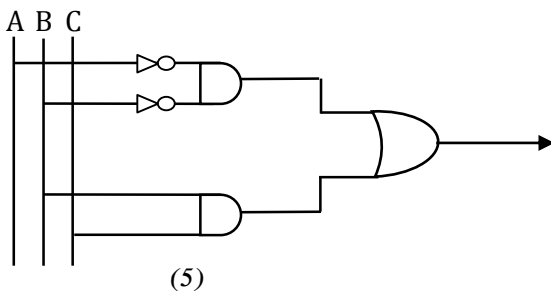
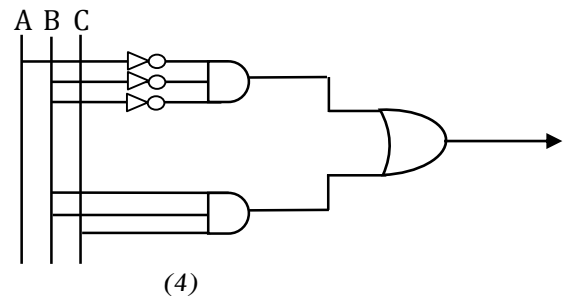
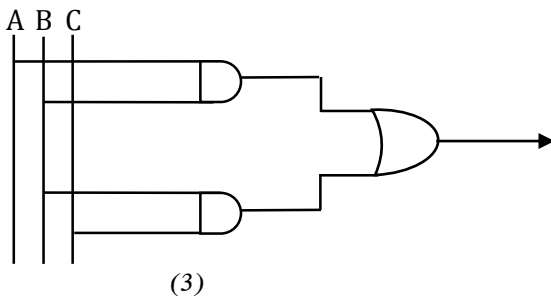
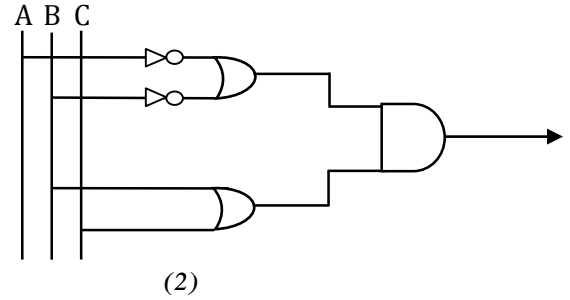
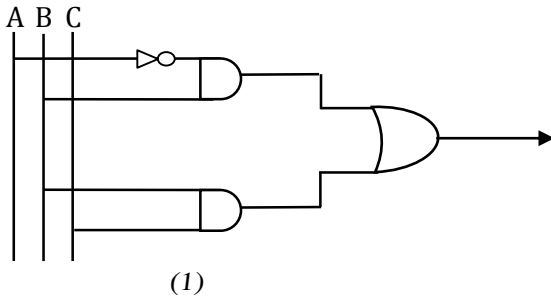
மேலே ‘அ’ பகுதியில் பட்டியலிடப்பட்டிருக்கும் விடயங்களை ஆராய்வதற்கு ‘ஆ’ எனும் பகுதியில் குறிப்பிடப்பட்டுள்ள முறைகளைத் தெரிவுசெய்யும் போது அத்தெரிவின் ஒழுங்குமுறை எது?

- 1) d, b, a, e, c
- 2) d, a, b, e, c
- 3) b, a, d, c, e
- 4) d, b, e, a, c
- 5) a, d, c, e, b

47.

A \ BC	00	01	11	10
0	1	1	1	
1			1	

தரப்பட்டுள்ள கார்டினோ அட்டவணையில் 1 என அடையாளமிடப்பட்ட பூலியன் வெளிப்பாடுகளை குறைப்பாக்கம் செய்யப்பட்ட தர்க்கப் படலையாக அமைந்தது?



48. கூன் விஞ்ஞான முறையியல் தொடர்பில் உய்த்தறி முறையியலை விமர்சனம் செய்யும் அதேவேளை போல் பயராபாண்ட் குறிப்பிடுவது.

- 1) தொகுத்தறி முறையியலை விமர்சனம் செய்வதாகும்.
- 2) முறையியல் என்று எதுவும் இல்லை அது எதுவுமாக அமையட்டும் என்பதாகும்.
- 3) விஞ்ஞான வளர்ச்சியானது கட்டம் கட்டமான வளர்ச்சியாகும்.
- 4) விஞ்ஞான வரலாற்றுப் பின்னணியான கருத்துக்கள்.
- 5) பொப்பரின் முறையியலை முழுமையாக ஏற்கமுடியும் என்பதாகும்.

49. பின்வருவனவற்றுள் தேற்றமாக அமைவது எது?

- 1) $((P \rightarrow Q) \leftrightarrow (P \wedge \sim Q))$
- 2) $(\wedge_x F_x \vee \vee_x G_x) \rightarrow \vee_x (F_x \wedge G_x)$
- 3) $((P \rightarrow Q) \rightarrow (\sim P \rightarrow \sim Q))$
- 4) $(\sim \vee_x F_x \rightarrow \wedge_x (F_x \rightarrow G_x))$
- 5) $(\sim \wedge_x F_x \leftrightarrow \wedge_x \sim F_x)$

50. அனுபவ ரீதியான சோதனைகள் சமூக விஞ்ஞான கோட்பாடுகளுக்குத் தொடர்புபடுத்தக்கூடிய முறையியல் ஒன்றை உருவாக்கியவர், சமூகத்தில் ஊழியர்களின் பிரிவு மற்றும் தற்கொலை என்பன தொடர்பில் ஆய்வுகளை நிகழ்த்திய ஒருவர்.

- 1) எமிலிடொர்க்கெய்ம்
- 2) வில்கெம்தில்தே
- 3) மெக்ஸ்வெபர்
- 4) மார்கிரட்மீட்
- 5) அல்பிரட் மார்சல்



தொண்டைமானாறு வெளிக்கள நிலையம் நடாத்தும்

ஆறாம் தவணைப் பரீட்சை - 2021

Conducted by Field Work Centre, Thondaimanaru.

6th Term Examination - 2021

அளவையியலும் விஞ்ஞான முறையும்

II

Three Hours

24

T

II

Logic and scientific method

II

Gr -13 (2021)

மேலதிக வாசிப்பு நேரம் 10 நிமிடங்கள்

அறிவுறுத்தல் :-

- பகுதி I இலுள்ள 1 ஆம் வினா கட்டாயமானதாகும். அதற்கு மேலாக பகுதி II, பகுதி III ஆகியவற்றிலிருந்து குறைந்தபட்சம் இரண்டு வினாக்களையேனும் தெரிவு செய்து, ஐந்து வினாக்களுக்கு விடை எழுதுக.

முக்கிய குறிப்பு :-

- இவ்வினாத்தாளில் பயன்படுத்தப்படும் தர்க்க மாறிலிகளுக்கும் அவற்றின் செயற்பாடுகளுக்கும் பின்வருமாறு மாத்திரமே குறியீடுகள் பயன்படுத்தப்படும். விடையளிக்கும் போது அதற்கேற்ற விதத்தில் குறியீடுகள் பயன்படுத்தப்படல் வேண்டும்.
பயனிலைத் தர்க்கம் மற்றும் வாக்கிய குறியீட்டுப் பரிமாற்றத்தில்,
மறுப்பு :- \sim , உட்கிடை \rightarrow , இணைவு : \wedge , உறழ்வு : \vee , இரட்டை நிபந்தனை : \leftrightarrow ,
நிறை பொதுமையாக்கம் : \wedge , குறை பொதுமையாக்கம் : \vee ,
வகுப்பு அளவையியலில் : A, B ஆகிய வகுப்புகளின் ஒன்றிப்பு : $A \cup B$, இடைவெட்டு : $A \cap B$
 AB, A இன் முழுமை : \bar{A} , உரையாடல் உலகு : U , வெற்று வகுப்பு : ϕ
பூலியன் அட்சர கணிதத்தில் : கூட்டல் +, பெருக்கல், x இன் நிரப்பி \bar{x} , பெறுமதிகள் 1 அல்லது 0 தர்க்கப் படலையில் : AND, OR, NOT, XOR படலைகள் முறையே A, B எனும் உள்ளீடுகளுக்காக $A \cdot B, A + B, \bar{A}, A \oplus B$ எனக் குறிப்பிடப்படும்.
- பரீட்சார்த்திகள் இவற்றைத் தவிர வேறு தர்க்க மாறிலிகளைப் பயன்படுத்தக்கூடாது.
- நிறுவ வேண்டியிருக்கும் சந்தர்ப்பங்களில் தேற்றங்களைப் (உ-ம்: டி.மோர்கன்) பயன்படுத்தக் கூடாது. பரீட்சார்த்திகளால் நிறுவப்பட்டிருந்தால் மாத்திரமே தேற்றங்களைத் துணையாகக் கொள்ளமுடியும்.

பகுதி I

01. எல்லா வினாக்களுக்கும் மிகப்பொருத்தமான விடை எழுதுக?

- தூய அனுபவ விஞ்ஞானங்களை நான்கு வகையில் வகைப்படுத்தலாம் அவை எவை?
- நியாயத்தொடையின் மூன்றாம் உருவில் எடுகூற்றுக்கள் இரண்டும் குறைமறை எடுப்பாகவரின் ஏற்படக்கூடிய போலி / போலிகள் எவை?
- $f = \bar{A}\bar{B}\bar{C} + A\bar{B}\bar{C} + A\bar{B}C$ என்னும் பூலியன் வெளிப்பாட்டின் உண்மைச் சந்தர்ப்பத்தைத் தருக.
- A - இந்த நோயாளர் பிரிவில் உள்ள 80 சதவீத நோயாளிகள் டெல்ராவைரஸ் பாதிப்புக்குள்ளாகியுள்ளனர்.
B - மதுபாவனையினால் 80 சதவீதமானோர் ஈரல் நோய்க்கு ஆளாகியுள்ளனர்.
அ) A மற்றும் B எவ்வகைப்பொதுமையாக்கம்.
ஆ) அவை விளக்கக் கருதுகோளா?
- கடந்த நிலை உளவியல் ஒரு சமூக விஞ்ஞானமாகும் எனும் கூற்று உண்மையானதா? அல்லது பொய்யானதா?
- அ) $(P \rightarrow (Q \vee R))$
ஆ) கொழும்பு பெரிய நகரம்.
எனும் இரு வாக்கியங்களும் எவ்வாறான மொழியாகும்?
- பின்வரும் வாக்கியத்திலுள்ள வெற்றிடங்களை அடைப்புக்குள் தரப்பட்ட சொற்களுள் மிகப் பொருத்தமானவற்றால் நிரப்புக.
தொகுத்தறி அனுமானம் ஆயின் பொதுமைப்பாட்டுக்குள் அடங்கும் விடயமும் அவதானிக்கப்பட்டுள்ளது.
(பூரணமற்றது, நிகழ்தகவானது, பூரணமானது, ஒவ்வொரு)

viii) “உயிரினங்களைத் தவிர எல்லாம் சடப்பொருட்கள் ஆகும்.

என்னும் வாக்கியத்தினை, F : a உயிரினங்கள் G : a சடப்பொருட்கள் என்னும் சுருக்கத்திட்டத்தின் வழி குறியீட்டாக்கம் செய்க.

ix) இதுவரை நாம் இரு சாத்தியங்களே இருப்பதாக அறிந்துள்ளோம். அடுத்த தேர்தலில் ஆளும்கட்சி வெற்றிபெறும் அல்லது வெற்றிபெறமாட்டாது. ஆகவே எமக்குக் கிடைத்துள்ள தகவல்களின்படி ஆளும்கட்சி வெற்றி பெறுவதற்கான நிகழ்தகவு $\frac{1}{2}$ ஆகும். என்னும் கூற்று சரியானதா / தவறானதா?

x) மலையில் தீ உள்ளது. ஏனெனில் அங்கு புகையுண்டு

எங்கு புகையுண்டோ அங்கு தீ இருக்கும்

இந்த மலையும் அவ்வாறானதே. ஆகவே மலையில் தீ உள்ளது. எனும் அனுமானம் அரிஸ்ரோட்டிலிய நியாயத்தொடையின் எந்த உருவின் வலிதான பிரகாரத்தை வெளிப்படுத்துகின்றது?

(2x10=20 புள்ளிகள்)

பகுதி II

02. அ) பாரம்பரிய எடுப்பு முரண்பாட்டு அனுமானங்களில் எதிர்மறை அனுமானமே நவீன நோக்கிலும் வலிதானது என்பதை நியாயப்படுத்துக? (4 புள்ளிகள்)

ஆ) எல்லா S உம் P ஆகும் எனும் எடுப்பின் வாய்ப்பான மறுமாற்ற எதிர்வைக்கையினைப் படிமுறை ஒழுங்கில் தருக. (2 புள்ளிகள்)

இ) பின்வரும் நியாயத்தொடைகள் வாய்ப்பானவையா / வாய்ப்பற்றவையா எனத் துணிக. நியாயத்தொடை வாய்ப்பற்றதாயின் அதில் மீறப்பட்டுள்ள விதி / விதிகளையும் அதில் ஏற்பட்டுள்ள போலி / போலிகளையும் குறிப்பிடுக?

i) சில மாணவர்கள் வீரர்கள். சில வீரர்கள் பல்கலைக்கழக மாணவர்கள். ஆகவே சில பல்கலைக்கழக மாணவர்கள் கிரிக்கெட் வீரர்கள்.

ii) எல்லா படங்களும் நகைச்சுவையானவை அல்ல.

சில நகைச்சுவையானவை துன்பியலானது. ஆகவே சில துன்பியல்கள் படங்கள் ஆகும். (6 புள்ளிகள்)

ஈ) உமது சுருக்கத்திட்டத்தைத் தந்து வகுப்புக்களின் அடிப்படையில் பின்வரும் வாதங்களைக் குறியீட்டாக்கம் செய்து அதன் வாய்ப்பினை வென் வரைபடம் மூலம் துணிக. .

i) சிலர் செல்வந்தர்கள். அனேகர் ஏழ்மையானவர்கள். ஆகவே ராஜா செல்வந்தனும் ஏழ்மையானவருமாவான்.

ii) அழகான பொருட்கள் பெறுமதியானவை

சில பெண்கள் அழகானவர்கள்

ஆகவே எல்லாப் பெண்களும் பெறுமதியானவர் அல்லர்

(4 புள்ளிகள்)

03. அ) பின்வரும் வாதத்தை உமது சுருக்கத்திட்டத்தின் வழி குறியீட்டாக்கம் செய்து அது வாய்ப்பானது என எடுகூற்றுக்களில் இருந்து முடிவைப்பெறுவதன் மூலம் காட்டுக. அரசாங்கம் கொவிட் 19 வைரஸ் பரவலைக் கட்டுப்படுத்த நடவடிக்கை எடுத்தால் மக்கள் அரசாங்கத்திற்கு வாக்களிப்பார்கள். அரசாங்கம் அவ்வாறு நடவடிக்கை எடுக்காவிட்டால் நாட்டின் பொருளாதாரம் வீழ்ச்சியடையும். ஒன்றில் மக்கள் அரசாங்கத்திற்கு வாக்களிக்கமாட்டார்கள் அல்லது நாட்டின் பொருளாதாரம் வீழ்ச்சியடையமாட்டாது. ஆகவே அரசாங்கம் கொவிட் 19 வைரஸ் பரவலைக் கட்டுப்படுத்த நடவடிக்கை எடுத்தாலாயின் ஆயினே மக்கள் அரசாங்கத்திற்கு வாக்களிப்பார்கள். (5 புள்ளிகள்)

ஆ) உமது சுருக்கத்திட்டத்தைத் தந்து பின்வரும் வாதத்தை குறியீட்டாக்கம் செய்து அதன் வாய்ப்பினை உண்மை அட்டவணையின் நேரல் முறையின் மூலம் துணிக.

மாணவர்கள் பரீட்சையில் நன்றாக சித்திபெறுவார்கள், அவர்கள் சரியான முறையில் விடை அளித்தால் ஆயினே. மாணவர்கள் பரீட்சைக்கு நன்றாக ஆயத்தமாவார்கள், அவர்களுடைய பயிற்சிகளை நன்றாக செய்திருந்தால் ஆயின். மாணவர்கள் பரீட்சைக்கு நன்றாக ஆயத்தமாவதோடு அவர்கள் பரீட்சையில் நன்றாகச் சித்திபெறுவார்கள். ஆகவே மாணவர்கள் அவர்களுடைய பயிற்சிகளை நன்றாக செய்ததுடன் அவர்கள் சரியான முறையில் விடையும் அளித்தார்கள். (5 புள்ளிகள்)

இ) $((P \wedge \sim Q) \rightarrow (R \wedge S))$ எனும் வாக்கியம் பொய் எனத் தரப்படின் கீழ்வரும் குறியீட்டு வாக்கியங்களின் உண்மைப் பெறுமானம் உண்மையானதா? பொய்யானதா? அல்லது தீர்மானிக்க முடியாததா? என உண்மை அட்டவணையை வரையாது கூறுவதுடன் உமது விடைக்கான நியாயத்தை மிக இன்றியமையாப் படிமுறையில் சுருக்கமாகத் தருக.

i) $(Q \rightarrow P) \vee (R \rightarrow S)$

ii) $(P \wedge Q) \wedge (R \vee P)$

iii) $(R \wedge S) \rightarrow (P \leftrightarrow R)$

(6 புள்ளிகள்)

04. அ) உமது சுருக்கத்திட்டத்தை தந்து பின்வரும் வாக்கியங்களை பயனிலைத் தர்க்கத்தின் வழி குறியீட்டாக்கம் செய்க.

i) அரிஸ்ரோட்டில் சோக்கிரட்டினதும் பிளேட்டோவினதும் மாணவன்.

ii) கேத்தல் ஒன்று விரைவில் ஆடுவது அதனைப் பார்க்காதவிடத்து மாத்திரமே.

iii) கண்டியில் ஒரு பல்கலைக்கழகம் இருக்குமாயின் கண்டி இளைஞர்கள் அனைவரும் பட்டம்பெறுவர். (6 புள்ளிகள்)

ஆ) உமது சுருக்கத்திட்டத்தைத் தந்து பின்வரும் வாதத்தைக் குறியீட்டாக்கம் செய்து அதன் வாய்ப்பினைப் பெறுகை முறையின் வழியே நிரூபிக்குக.

ஒன்றில் அனைத்தும் காய்கள் அல்லது யாவும் பழங்கள். காய்கள் எதுவும் பழங்கள் இல்லை. ஆகவே காய்கள் இருக்கின்றன எனின் அனைத்தும் காய்கள் ஆகும். (5 புள்ளிகள்)

இ) உமது சுருக்கத்திட்டத்தைத் தந்து பின்வரும் வாதத்தைக் குறியீட்டாக்கம் செய்து உண்மை விருட்சமுறை மூலம் அதன் வாய்ப்பினைத் துணிக?

கலைஞர்கள் உள்ளனர் எனின் அனைவரும் பாடகர்கள் எல்லாப் பாடகர்களும் இசையமைப்பாளர்களும் நடிகர்கள் ஆவார். ஆகவே கலைஞர் எல்லோரும் நடிகர்கள் ஆவர். (5 புள்ளிகள்)

05. அ) கார்னோ வரைபடத்தைப் பயன்படுத்தி

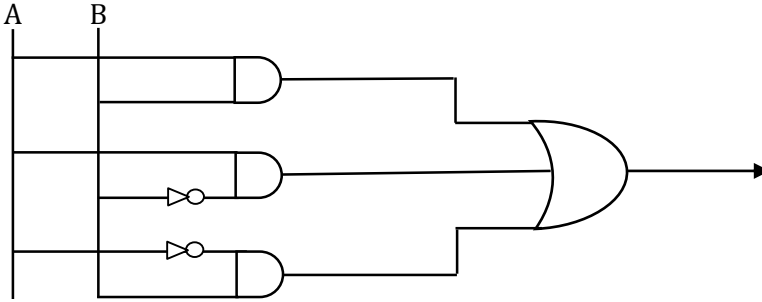
$f = \bar{A}\bar{B}\bar{C} + \bar{B}C + \bar{A}BC$ எனும் பூலியன் வெளிப்பாட்டினைக் குறைப்புச் செய்க? (3 புள்ளிகள்)

ஆ) பூலியன் அட்சரகணித விதியைப் பயன்படுத்தி பின்வரும் வெளிப்பாட்டினை எளிமையாக்குக?

$f = \bar{A} + \bar{A}\bar{B}\bar{C} + \bar{A}B\bar{C}$

(3 புள்ளிகள்)

இ)



மேலே காட்டப்பட்ட தர்க்கப்படலைக்கான எளிமைப்படுத்தப்பட்ட பூலியன் வெளிப்பாட்டினைக் குறிப்பிட்டு அதன் தர்க்கப்படலையை வரைக. (3 புள்ளிகள்)

ஈ) பின்வரும் தேற்றங்களைப் பெறுகை முறையில் நிறுவுக.

i) $\wedge_x (P \wedge F_x) \leftrightarrow (P \wedge \wedge_x F_x)$

(4 புள்ளிகள்)

ii) $((P \wedge \sim Q) \rightarrow \sim (P \leftrightarrow Q))$

(3 புள்ளிகள்)

06. அ) பின்வரும் வாதங்களில் நிகழ்ந்துள்ள போலியினை இனங்கண்டு அப்போலி நிகழ்ந்துள்ள விதத்தை விளக்குக.

i) X ஐ விட Y பெரியது. Y ஐ விட X சிறியதாக இருப்பதுதான் இதற்குக் காரணம்.

ii) சென்ற வருடத்தை விட இந்த வருடம் இலங்கையில் கொரோனா வைரஸ் தாக்கம் அதிகரித்தே காணப்படுகின்றது. இது ஆச்சரியத்திற்குரியதல்ல ஏனெனில் சீனாவின் ஆதிக்கம் இலங்கையில் அதிகரித்தே காணப்படுகின்றது.

iii) கடந்த ஐந்து வருட காலத்தினுள் ஜனாதிபதி அவர்கள் அமெரிக்கா சென்று வந்ததிற்கான ஆதாரம் எதுவும் இல்லை.

ஆகவே அவர் அமெரிக்கா செல்லவில்லை.

(6 புள்ளிகள்)

ஆ) நீதிமன்றத்தில் முன்னிலைப்படுத்தப்படுகின்ற கண்ணால் கண்ட சாட்சி மற்றும் சந்தர்ப்ப சாட்சி என்பவற்றை உதாரணம் மூலம் விபரிக்குக. (4 புள்ளிகள்)

இ) பின்வரும் தண்டனைக் கொள்கைகளை உதாரணத்துடன் விளக்குக.

i) தடுதண்டனை

ii) பழிக்குப்பழி தண்டனை

(3x4=12 புள்ளிகள்)

பகுதி III

07. அ) 'கருதுகோளின்றி சோதனை சாத்தியமற்றது' என்பதைத் தெளிவாக விளக்குக? பொருத்தமான உதாரணங்கள் மூலம் சில அவதானங்கள் சோதனைகள் அல்ல என்பதை விளக்குக. (6 புள்ளிகள்)

ஆ) விஞ்ஞானக் கருதுகோளின் பல்வேறு பண்புகளை நியூட்டனின் ஈர்ப்புக்கொள்கையை ஆதாரமாகக்கொண்டு விளக்குக. (6 புள்ளிகள்)

இ) "பிளேமிங் தூய விஞ்ஞானத்தில் எல்லையுடன் நின்றுவிட்டார்" புளோறியின் குழுவினர்தான் அதனைப் பிரயோக விஞ்ஞானமாக்கினர். ஆராய்க. (4 புள்ளிகள்)

08. அ) பின்வரும் விஞ்ஞான விளக்கங்களை உதாரணங்கள் மூலம் விளக்குக.

i) விதி உள்ளடக்க காட்டுரு விளக்கம்.

ii) காரண காரிய ரீதியற்ற விளக்கம்.

(6 புள்ளிகள்)

ஆ) 'டேவிற் ஹியூம் என்பவரின் தொகுத்தறி முறையியலுக்கு எதிரான வாதத்தின் சாராம்சமாக அமைவது. தொகுத்தறி நியாயித்தலிற்கான வாதம் சக்கர நிரூபனப் போலியினைக் கொண்டதொன்றாகும்' தெளிவுபடுத்துக. (5 புள்ளிகள்)

இ) "விஞ்ஞான ரீதியான கருத்தாயின் அது கொள்கையளவிலேனும் பொய்ப்பிக்கக்கூடியதாக இருக்க வேண்டும்" எனும் வெளிப்பாட்டினால் கருதப்படுவதென்ன உதாரணங்களுடன் விளக்குக. (5 புள்ளிகள்)

09. அ) நிறையளிக்கப்பட்ட இடை என்றால் என்ன என்பதைப் பொருத்தமான உதாரணம் மூலம் விளக்குக? (4 புள்ளிகள்)

ஆ) விலகல் அளவீடுகளான (i) இடை விலகல் (ii) மாற்றத்தின்

(iii) நியம விலகல் ஆகியவற்றை உதாரணங்கள் மூலம் விளக்குக. (6 புள்ளிகள்)

இ) பின்வருவனவற்றை உதாரணங்களுடன் விளக்குக.

i) அடுக்கமைவு மாதிரி எடுத்தல்.

ii) தனியாள் வரலாற்று முறை.

(6 புள்ளிகள்)

10. அ) 'அடுத்தடுத்த விஞ்ஞானக் கோட்பாடுகள் தொடர் தேர்ச்சியற்றவையும் ஒப்பிடப்பட முடியாதவையுமாகும்' எனும் சார்புவாதத்தின் பிரதான கருத்தினைப் போல்பயராபாண்ட் தனது முறையியலில் குறிப்பிடும் இரு உதாரணங்கள் வழி தெளிவுபடுத்துக. (6 புள்ளிகள்)

ஆ) 'விலகிச் செல்லுகின்ற ஆய்வு நிகழ்ச்சித்திட்டமொன்றிற்குச் செல்வது' என்பதன் மூலம் கருதப்படுவதென்ன உதாரணம் மூலம் தெளிவுபடுத்துக. (6 புள்ளிகள்)

இ) "நவீன பௌதிகவியல் கலிலியோவிடம் இருந்தே தோற்றம்பெற்றது" தெளிவுபடுத்துக.

(4 புள்ளிகள்)

11. அ) சமூக விஞ்ஞான முறையியல்கள் மூலம் கிடைக்கப்பெறும் தரவுகள் பல்வேறு வழிகளில் ஸ்திரமற்றதாக அமைகின்றன. கலந்துரையாடுக. (6 புள்ளிகள்)

ஆ) கொவிற் 19 வைரஸ் தாக்கத்தால் சமூக இடைவெளி அமுலாக்கமானது ஏற்படுத்திய தாக்கம் தொடர்பில் கலந்துரையாடுக. (6 புள்ளிகள்)

இ) மறு மலர்ச்சியும் கொப்பனிக்கனின் புரட்சியும் பற்றிக் குறிப்புரை தருக.

(4 புள்ளிகள்)