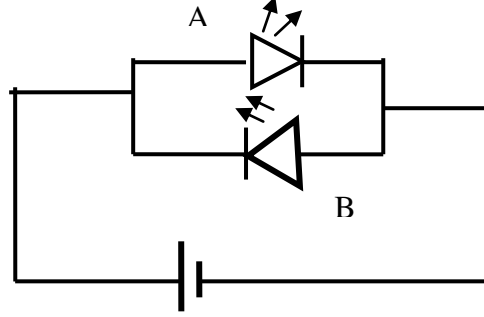


விஞ்ஞானம் மின் உற்பத்தி

அலகு 3

செயலட்டை - 1

மின்வரும் அமைப்பு ஒழுங்கு செய்யப்பட்டு அவதானம் பெறப்பட்டது.



- 1) மின்கலத்தின் மூலம் மின்னோட்டத்தை வழங்கிய போது LED, A, B யில் உமது அவதானம் யாது?.....
.....
- 2) மின்கலத்தின் முனைவை மாற்றி இணைத்த போது LED, A, B உமது அவதானம் யாது?
.....
- 3) மின்கலத்திற்குப் பதிலாக டைனமோவை இணைத்த போது LED, A, B உமது அவதானம் யாது?
.....
- 4) டைனமோவினால் பிறப்பிக்கப்படும் மின்னோட்டத்தை நேரத்துடன் வரைபாக்கி காட்டுக.
- 5) இவ் அமைப்பில் இருந்து LED யுடன் மின்னோட்டம் தொடர்பான எம்முடிவை முன்வைப்பீர்?
.....
.....