

නව නිර්දේශය/புதிய பாடத்திட்டம்/New Syllabus

	<p>ලංකා විභාග දෙපාර්තමේන්තුව இலங்கைப் பரீட்சைத் திணைக்களம் Department of Examinations, Sri Lanka</p>	<table border="1" style="margin: auto;"> <tr> <td style="padding: 5px;">90</td> <td style="padding: 5px;">S</td> <td style="padding: 5px;">I, II</td> </tr> </table>	90	S	I, II
90	S	I, II			

අධ්‍යයන පොදු සහතික පත්‍ර (සාමාන්‍ය පෙළ) විභාගය, 2016 දෙසැම්බර්
கல்விப் பொதுத் தராதரப் பத்திர (சாதாரண தர)ப் பரீட்சை, 2016 டிசெம்பர்
General Certificate of Education (Ord. Level) Examination, December 2016

නිර්මාණකරණය, විදුලිය හා ඉලෙක්ට්‍රොනික තාක්ෂණවේදය I, II வடிவமைப்பும் மின் இலத்திரனியல் தொழினுட்பவியலும் I, II Design, Electrical & Electronic Technology I, II	පැය තුනයි மூன்று மணித்தியாலம் Three hours
--	---

නිර්මාණකරණය, විදුලිය හා ඉලෙක්ට්‍රොනික තාක්ෂණවේදය I

- සැලකිය යුතුයි :**
- (i) සියලු ම ප්‍රශ්නවලට පිළිතුරු සපයන්න.
 - (ii) අංක 1 සිට 40 තෙක් ප්‍රශ්නවල, දී ඇති (1), (2), (3), (4) යන පිළිතුරුවලින් නිවැරදි හෝ වඩාත් ගැලපෙන හෝ පිළිතුර තෝරා ගන්න.
 - (iii) ඔබට සැපයෙන පිළිතුරු පත්‍රයේ එක් එක් ප්‍රශ්නය සඳහා දී ඇති කව අතුරෙන් ඔබ තෝරා ගත් පිළිතුරෙහි අංකයට සැසඳෙන කවය තුළ (X) ලකුණ යොදන්න.
 - (iv) එම පිළිතුරු පත්‍රයේ පිටුපස දී ඇති අනෙක් උපදෙස් ද සැලකිල්ලෙන් කියවා, ඒවා ද පිළිපදින්න.

1. කේතුවක් එහි පාදයට සමාන්තරව ඇල උස හරහා යන පරිදි ඡේදනය කළ විට එම ඡේදිත තලයේ හැඩය,
 (1) වෘත්තයකි. (2) පරාවලයකි. (3) ත්‍රිකෝණයකි. (4) ඉලිප්සයකි.
2. වෘත්තයක පරිධිය වටා එහි අරයට/අර්ධ විෂ්කම්භයට සමාන කොටස්, සලකුණු කරගෙන යාමේ දී ලැබෙන කොටස් ගණන
 (1) හතරකි. (2) පහකි. (3) හයකි. (4) අටකි.
3. තුනී තහඩුවකින් විෂ්කම්භය 50 mm හා උස 60 mm ක් වූ මුදුන හා පතුල නොමැති කුහර සිලින්ඩරයක විකසනය නිර්මාණය කළ ශිෂ්‍යයෙකුට ලැබුණ විකසන හැඩය කුමක් ද?
 (1) රොම්බසය (2) සමචතුරස්‍රය (3) සෘජුකෝණාස්‍රය (4) සවිධි පංචාස්‍රය
4. නාවකාලික විදුලි දිගුවක් (Extention) සකස් කිරීමේ දී එම සැපයුමෙන් අධිධාරා ගැලීම්වලින් සිදුවිය හැකි අනතුරු අවම කිරීම සඳහා භාවිත කරනු ලබන උපාංගය කුමක් ද?
 (1) වෙන්කරණය (Isolator) (2) ශේෂධාරා පරිපථ බිඳිනය
 (3) සිඟිති පරිපථ බිඳිනය (4) ප්‍රධාන ස්විචය
5. විදුලි ජේතුවක් සඳහා භූගත රැහැනක් යෙදීමට හේතුව කුමක් ද?
 (1) ජේතුවට සම්බන්ධිත උපකරණයෙන් සිදුවන විදුලි කාන්දු වීමක දී විදුලි සැර වැදීම වැලැක්වීම සඳහා
 (2) අකුණුවලින් උචාරණ ආරක්ෂා කිරීම සඳහා
 (3) තුන්හර යොතක සන්නායක තුනම ප්‍රයෝජනයට ගත යුතු නිසා
 (4) පරිපථය තුළින් අධි ධාරා ගැලීම වැලැක්වීම සඳහා
6. විදුලි පහනක් ස්ථාන දෙකකින් පාලනය කිරීම සඳහා අවශ්‍ය ස්විච මොනවා ද?
 (1) තනිම ස්විච දෙකක් (2) තනිම ස්විච තුනක්
 (3) ද්වි ධ්‍රැව ස්විච දෙකක් (4) දෙම ස්විච දෙකක්
7. පෑස්සීම සඳහා යොදා ගන්නා ඊයම්වල අඩංගු ටින්, ඊයම් ප්‍රතිශත පිළිවෙලින්,
 (1) 40%, 60% වේ. (2) 60%, 40% වේ. (3) 20%, 80% වේ. (4) 80%, 20% වේ.
8. පිළිවෙලින් රතු, රතු, රන්, රන් යන පාට හතරකින් යුත් ප්‍රතිරෝධකයක අගය කුමක් ද?
 (1) 2.2 Ω ±5% (2) 2.2 Ω ±10% (3) 22 Ω ±5% (4) 22 Ω ±10%
9. 10 PF, 15 PF හා 30 PF යන ධාරිත්‍රක තුන ශ්‍රේණිගතව සම්බන්ධ කළ විට ලැබෙන පරිපථයේ සමක ධාරනාව කොපමණ ද?
 (1) 25 PF (2) 10 PF (3) 6 PF (4) 5 PF
10. පෙර සැකසුම් ප්‍රතිරෝධකයක් දැක්වීම සඳහා භාවිත වන සංකේතය කුමක් ද?
 (1) (2) (3) (4)

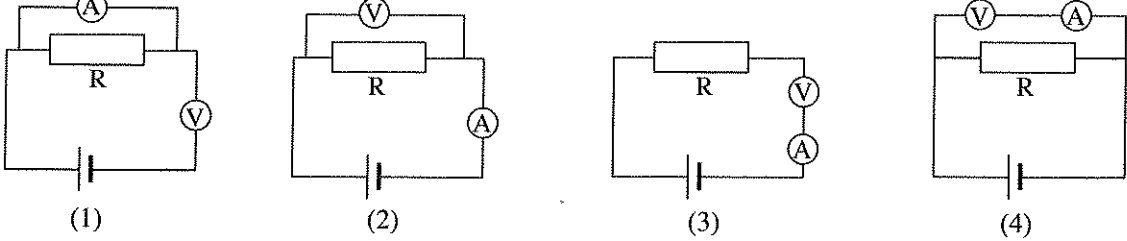
11. මයිලර් වර්ගයේ ධාරිත්‍රකයක ධාරතාව 152 ලෙස කේතයකින් දක්වා ඇත. එම ධාරිත්‍රකයේ අගය කොපමණ ද?
 (1) $0.0015 \mu F$ (2) $0.015 \mu F$ (3) $0.15 \mu F$ (4) $1.5 \mu F$

12. පහත ප්‍රකාශ අතුරෙන් විද්‍යුත් යාන්ත්‍රික ප්‍රතිසම මල්ටිමීටරයක් සඳහා වඩාත් යෝග්‍ය ප්‍රකාශය කුමක් ද?
 (1) ධාරාව මැනීමේ දී ධ්‍රැවීයතාව නිවැරදිව සම්බන්ධ කිරීම අත්‍යවශ්‍ය නො වේ.
 (2) වෝල්ටීයතාව මැනීමේ දී විද්‍යුත් යාන්ත්‍රික ප්‍රතිසම මල්ටිමීටරයක අභ්‍යන්තර ප්‍රතිරෝධය අනන්තයට ආසන්න වේ.
 (3) වෝල්ටීයතාව මැනීමේ දී සංඛ්‍යාංක මල්ටිමීටරයකට වඩා විද්‍යුත් යාන්ත්‍රික ප්‍රතිසම මල්ටිමීටරයක අභ්‍යන්තර ප්‍රතිරෝධය අඩු ය.
 (4) ප්‍රතිරෝධ මැනීමට යොමු කළ විට රතු ඒශනියෙන් (රතු අග්‍රය) ධන වෝල්ටීයතාවක් ලබා ගත හැකි ය.

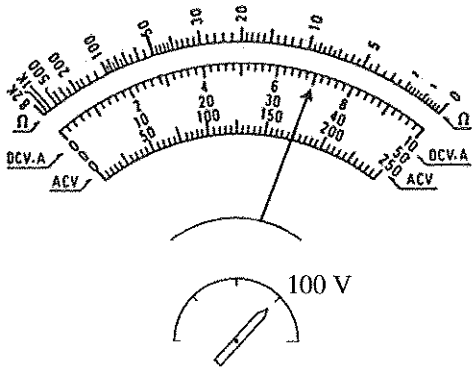
13. සාමාන්‍ය LED යන් දැල්වීම සඳහා 2Vක් යටතේ 12mA ක ධාරාවක් ගලා යා යුතු ය. එය 5V සැපයුමකින් දැල්වීම සඳහා ශ්‍රේණිගතව සම්බන්ධ කළ යුතු ප්‍රතිරෝධකයේ අගය කුමක් ද?
 (1) 56Ω (2) 250Ω (3) $1 K\Omega$ (4) $10 K\Omega$

14. 12V සරල ධාරා සැපයුමක් මගින් 3V LED කිහිපයක් දැල්වීම සඳහා වඩාත් ආරක්ෂාකාරී මෙන් ම සාර්ථක සම්බන්ධ කිරීමේ ක්‍රමය කුමක් ද ?
 (1) 3V LED 4ක් ශ්‍රේණිගතව සම්බන්ධ කිරීම
 (2) 3V LED 4 බැගින් ශ්‍රේණිගතව සම්බන්ධ කර, එවැනි පද්ධති කිහිපයක් සමාන්තරගතව සම්බන්ධ කිරීම
 (3) 3V LED 3ක් සහ සුදුසු ප්‍රතිරෝධයක් ශ්‍රේණිගතව සම්බන්ධ කිරීම
 (4) 3V LED 5ක් ශ්‍රේණිගතව සම්බන්ධ කිරීම

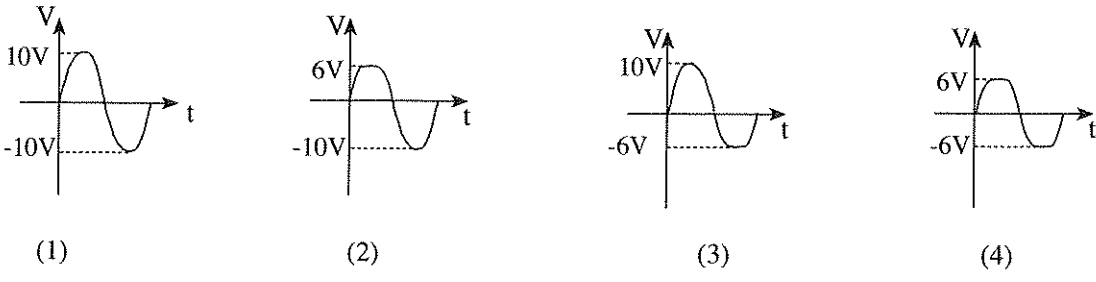
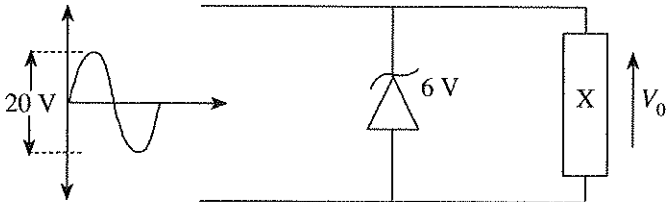
15. වෝල්ටීමීටරයක් සහ ඇම්පීටරයක් පරිපථයකට සම්බන්ධකරණ නිවැරදි ආකාරය දැක්වෙන පරිපථ සටහන කුමක් ද?



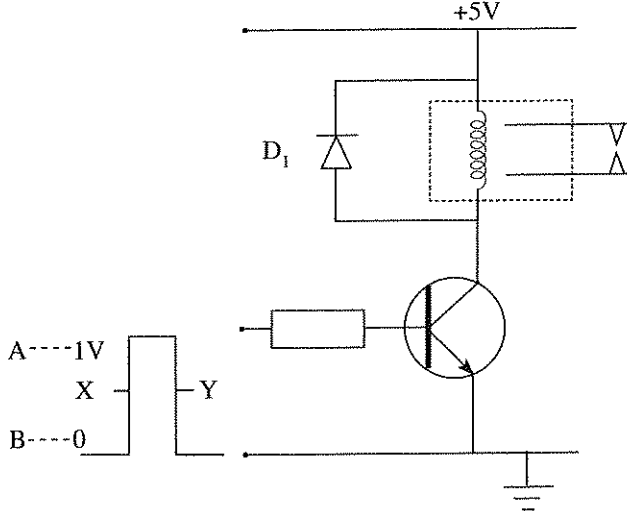
16. පරිපථයක වෝල්ටීයතාව මැනීමට යොදා ගෙන ඇති මල්ටිමීටරයක මුහුණතක් රූපයේ දැක්වේ. එහි දැක්වෙන වෝල්ටීයතාව කොපමණ ද?
 (1) 6.5 V
 (2) 7.0 V
 (3) 65 V
 (4) 70 V



17. රූපයේ දැක්වෙන පරිපථයේ X හරහා ප්‍රතිදාන වෝල්ටීයතා තරංගයේ හැඩය කුමක් ද? (වයෝධයේ පෙර නැඹුරු වෝල්ටීයතාව ශුන්‍ය ලෙස සලකන්න)

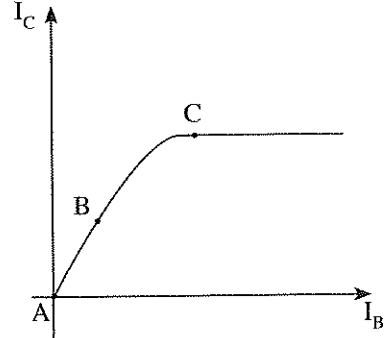


18. ඩයෝඩයක උච්ච ප්‍රතිලෝම වෝල්ටීයතාව (PIV) යනු,
- (1) ඩයෝඩයේ අග්‍ර හරහා උපරිම ඉදිරි නැඹුරු වෝල්ටීයතාව වේ.
 - (2) ඩයෝඩයේ අග්‍ර හරහා යෙදිය හැකි උපරිම පසු නැඹුරු වෝල්ටීයතාව වේ.
 - (3) ඩයෝඩයෙන් ලබාගත හැකි උපරිම ධන වෝල්ටීයතාව වේ.
 - (4) ඩයෝඩයෙන් ලබාගත හැකි උපරිම සෘණ වෝල්ටීයතාව වේ.
- 19 සහ 20 ප්‍රශ්නවලට පිළිතුරු සැපයීම සඳහා පහත රූපසටහන උපයෝගී කරගන්න.

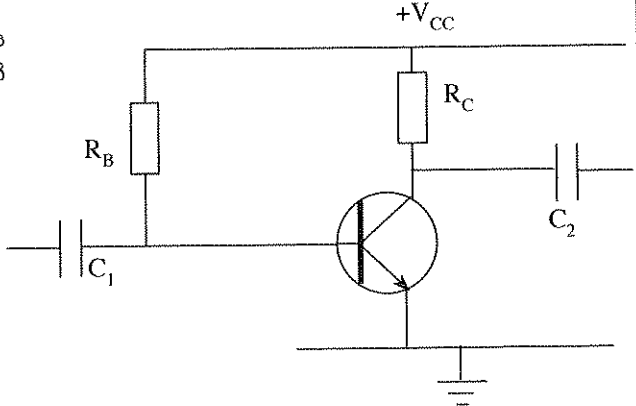


19. රූපයේ දක්වා ඇති පරිපථයේ පිළියවනය ක්‍රියාත්මක වන්නේ ප්‍රදාන වෝල්ටීයතාව,
- (1) A වල පවතින විට දී ය.
 - (2) B වල පවතින විට දී ය.
 - (3) X වල පවතින විට දී ය.
 - (4) Y වල පවතින විට දී ය.
20. ඉහත දක්වා ඇති රූපයේ පිළියවන දඟරය හරහා යොදා ඇති D_1 නම් ඩයෝඩයේ කාර්යය වන්නේ,
- (1) ජව සැපයුමේ ධ්‍රැවීයතාව මාරු වුවහොත් පරිපථය ක්‍රියා විරහිත කිරීම ය.
 - (2) පිළියවන දඟරයේ ඇතිවන ප්‍රධාන ධාරාව සෘජුකරණය කිරීම ය.
 - (3) පිළියවනයේ අග්‍ර හරහා 0.7V වෝල්ටීයතාවක් පවත්වා ගැනීම ය.
 - (4) පිළියවන දඟරය තුළ ඇතිවන ප්‍රතිවිද්‍යුත් ගාමක බලයෙන් ට්‍රාන්සිස්ටරය ආරක්ෂා කිරීම ය.

21. රූපයේ දැක්වෙන්නේ ට්‍රාන්සිස්ටරයක අන්‍යෝන්‍ය ලාක්ෂණික වක්‍රයකි. එහි A, B හා C වලින් දක්වා ඇති ප්‍රදේශ හඳුන්වන්නේ පිළිවෙළින්,
- (1) සංතෘප්ත, සක්‍රීය හා කපා හැරීම ප්‍රදේශ ලෙසිනි.
 - (2) සක්‍රීය, සංතෘප්ත හා කපා හැරීම ප්‍රදේශ ලෙසිනි.
 - (3) කපා හැරීම, සක්‍රීය හා සංතෘප්ත ප්‍රදේශ ලෙසිනි.
 - (4) කපා හැරීම, සංතෘප්ත හා සක්‍රීය ප්‍රදේශ ලෙසිනි.



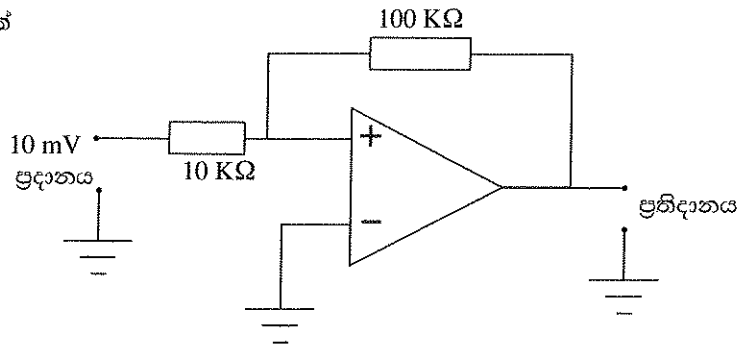
22. රූපයේ දක්වා ඇත්තේ ට්‍රාන්සිස්ටරයක් වර්ධකයක් ලෙස භාවිත කළ හැකි පරිපථයකි. එම පරිපථයේ යොදා ඇති නැඹුරු කිරීමේ ක්‍රමය කුමක් ද?
- (1) ස්ථීර නැඹුරුව
 - (2) ස්වයං නැඹුරුව
 - (3) විභව බෙදුම් නැඹුරුව
 - (4) විමෝචක නැඹුරුව



23. ජව වර්ධකයක අවසන් අදියර සඳහා වඩාත් සුදුසු වර්ධකය කුමක් ද?
 (1) වෝල්ටීයතා වර්ධකය
 (2) ධාරා වර්ධකය
 (3) වෝල්ටීයතා සහ ධාරා වර්ධකය
 (4) වෝල්ටීයතාව වර්ධනය වන සහ ධාරාව භායනිය වන වර්ධකය

24. සෘණ ප්‍රතිපෝෂණයක් යොදා නොමැති කාරක වර්ධක පරිපථය කුමක් ද?
 (1) අපවර්තක වර්ධකය
 (2) අපවර්තක නොවන වර්ධකය
 (3) අවයුමුම් පෙරහන
 (4) සංසන්දකය

25. රූපයේ දක්වා ඇති පරිපථයේ 10 mV ප්‍රදානයක් සඳහා ප්‍රතිදාන වෝල්ටීයතාව කොපමණ ද?
 (1) 1 mV
 (2) 10 mV
 (3) 100 mV
 (4) 1000 mV

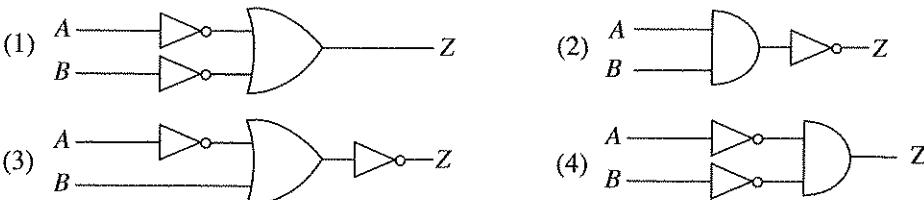


26. 1101₂ යන ද්වීමය සංඛ්‍යාවේ අගය දශමය සංඛ්‍යාවලට පරිවර්තනය කළ විට ලැබෙන අගය කුමක් ද?
 (1) 11 (2) 12 (3) 13 (4) 14

27. පහත දක්වා ඇති සංකේත අතුරින් Ex-OR ද්වාරයේ සංකේතය වනුයේ කුමක් ද?



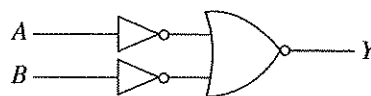
28. දක්වා ඇති සත්‍ය සටහන ලබා ගත හැකි තර්ක ද්වාර පරිපථය කුමක් ද?



A	B	Z
0	0	1
0	1	0
1	0	0
1	1	0

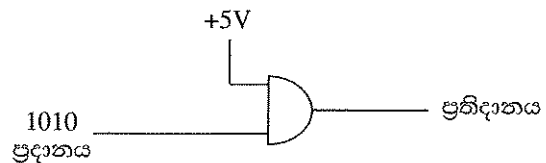
29. රූපයේ දැක්වෙන ද්වාර පරිපථයේ ප්‍රතිදානයට සමාන ප්‍රතිදානයක් ලබා ගත හැකි බූලීය ප්‍රකාශනය කුමක් ද?

- (1) $Y = \overline{A \cdot B}$
 (2) $Y = \overline{A+B}$
 (3) $Y = \overline{A} + \overline{B}$
 (4) $Y = A \cdot B$

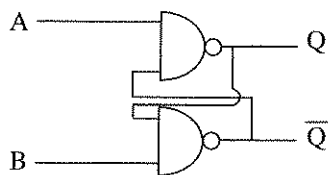


30. රූපයේ දක්වා ඇති පරිපථයේ ප්‍රතිදානය කුමක් ද?

- (1) 1010
 (2) 0101
 (3) 1100
 (4) 0011



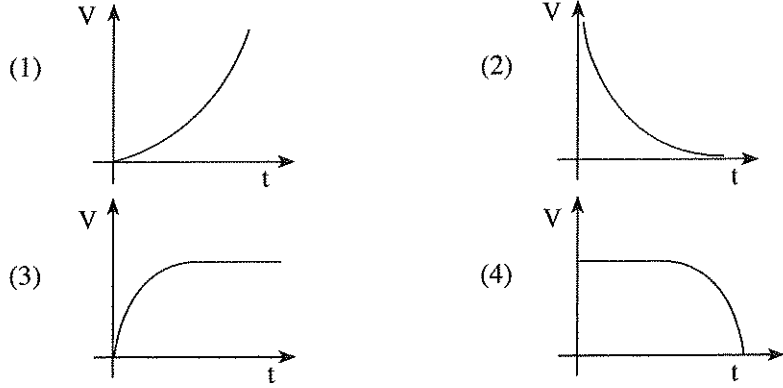
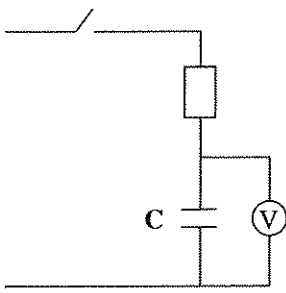
31. රූපයේ දක්වා ඇති පරිපථය,
 (1) J-K වර්ගයේ පිළිපොලකි.
 (2) D වර්ගයේ පිළිපොලකි.
 (3) S-R වර්ගයේ පිළිපොලකි.
 (4) T වර්ගයේ පිළිපොලකි



32. සාමාන්‍ය ද්වාර පරිපථයක් සමඟ සසඳන විට පිළිපොලක විශේෂත්වය වන්නේ,

- (1) ද්වාර එකකට වඩා යොදා තිබීම ය. (2) මතක තබා ගැනීමේ හැකියාවක් තිබීම ය.
 (3) ප්‍රතිදාන දෙකකට වඩා තිබීම ය. (4) සැමවිට ම අපවර්තක යොදා ගැනීම ය.

33. රූපයේ දක්වා ඇති C නම් ධාරිත්‍රකය, කාලය අනුව ආරෝපණය වන ආකාරය දක්වන ප්‍රස්තාරය කුමක් ද?



34. නිව්ස්වල බහුලව භාවිත වන කේන්ද්‍රාපසාරී වතුර පොම්පය සඳහා යොදා ගනු ලබන මෝටර් වර්ගය කුමක් ද?

- (1) ප්‍රේරණ වර්ගයේ ප්‍රත්‍යාවර්ත ධාරා මෝටර්
- (2) සර්වත්‍ර මෝටර්
- (3) DC මෝටර්
- (4) ස්පන්දන මෝටර්

35. පහත සඳහන් තරංග අතුරෙන් දුරස්ථ පාලනය සඳහා සුදුසු නොවන තරංග වර්ගය කුමක් ද?

- (1) ගුවන් විදුලි තරංග
- (2) ක්ෂුද්‍ර තරංග
- (3) අධෝරක්ත තරංග
- (4) පාරජම්බුල තරංග

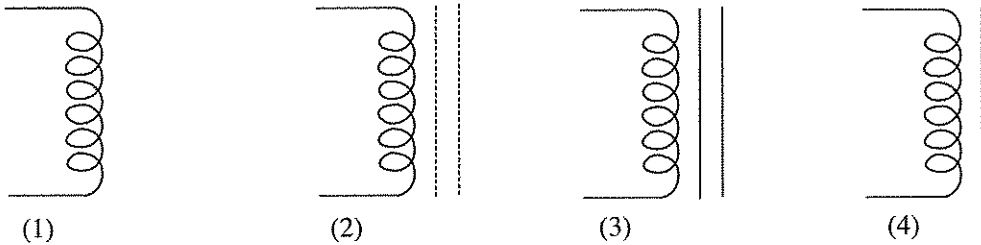
36. විද්‍යුත් චුම්බක තරංග ප්‍රේක්ෂණාවලියේ විවිධ ස්ථාන කිහිපයක් A, B සහ C මගින් පහත රූපයේ දක්වා ඇත.



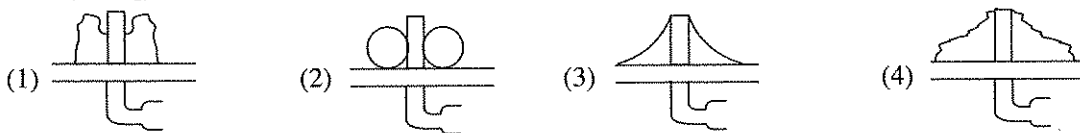
ඒ අනුව ප්‍රේක්ෂණාවලියේ A, B හා C ස්ථාන සඳහා නිවැරදි අනුපිළිවෙළ විය හැක්කේ,

- (1) ගුවන් විදුලි සංඛ්‍යාත, අධෝරක්ත කිරණ, ක්ෂුද්‍ර තරංග
- (2) අධෝරක්ත කිරණ, ක්ෂුද්‍ර තරංග, ගුවන් විදුලි සංඛ්‍යාත
- (3) ගුවන් විදුලි සංඛ්‍යාත, ක්ෂුද්‍ර තරංග, අධෝරක්ත කිරණ
- (4) අධෝරක්ත කිරණ, ගුවන් විදුලි සංඛ්‍යාත, ක්ෂුද්‍ර තරංග

37. මෘදු යකඩ හරයක් සහිත ප්‍රේරකයක නිවැරදි සංකේතය කුමක් ද?



38. නිවැරදි පෘස්ඝමක ඊයම් පිහිටිය යුත්තේ පහත කුමන ආකාරයට ද?



39. බහු කාර්ය අඬුවක මිටෙහි යොදා ඇති පරිවරණයෙහි 1000V ලෙස සඳහන් කර ඇත. එයින් අදහස් වන්නේ,

- (1) එය පරිහරණය කළ හැක්කේ 1000V ට වඩා වැඩි වෝල්ටීයතාවක් සඳහා පමණක් බව ය.
- (2) 1000V දී එය සන්තායකයක් වන බව ය.
- (3) 1000V ට වඩා වැඩි වූ විට එහි මිටෙහි තාපය ජනනය වන බව ය.
- (4) අඬුව පරිහරණය කළ හැක්කේ 1000V ට වඩා අඩු වෝල්ටීයතාවන් සඳහා පමණක් බව ය.

40. පහත සඳහන් ආයතනය අතුරෙන් ජාතික වෘත්තීය සුදුසුකම් (NVQ) සහතික ලබා ගත නොහැකි ආයතනය කුමක් ද?

- (1) ශ්‍රී ලංකා තාක්ෂණ විද්‍යාලය
- (2) ශ්‍රී ලංකා වෘත්තීය පුහුණු අධිකාරිය
- (3) ජේරාදෙණිය විශ්ව විද්‍යාලය
- (4) වෘත්තීය තාක්ෂණික විශ්ව විද්‍යාලය

**

නව නිර්දේශය/புதிய பாடத்திட்டம்/New Syllabus

NEW	90	S	I, II
	Department of Examinations, Sri Lanka இலங்கைப் பரீட்சைத் திணைக்களம் Department of Examinations, Sri Lanka		

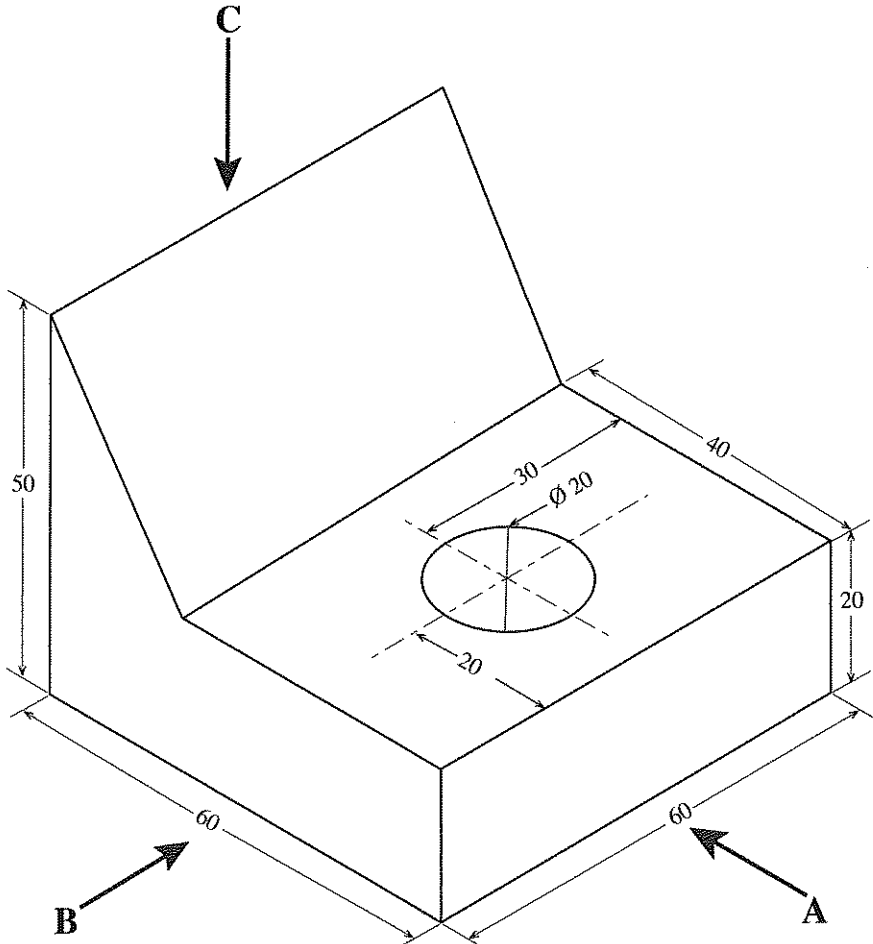
අධ්‍යයන පොදු සහතික පත්‍ර (සාමාන්‍ය පෙළ) විභාගය, 2016 දෙසැම්බර්
 கல்விப் பொதுத் தராதரப் பத்திர (சாதாரண தர)ப் பரீட்சை, 2016 டிசெம்பர்
General Certificate of Education (Ord. Level) Examination, December 2016

නිර්මාණකරණය, විදුලිය හා ඉලෙක්ට්‍රොනික තාක්ෂණවේදය	I, II
வடிவமைப்பும் மின் இலத்திரனியல் தொழினுட்பவியலும்	I, II
Design, Electrical & Electronic Technology	I, II

නිර්මාණකරණය, විදුලිය හා ඉලෙක්ට්‍රොනික තාක්ෂණවේදය II

- * පළමුවන ප්‍රශ්නය සහ තෝරාගත් තවත් ප්‍රශ්න හතරක් ඇතුළුව, ප්‍රශ්න පහකට පමණක් පිළිතුරු සපයන්න.
- * පළමුවන ප්‍රශ්නයට ලකුණු 20 ක් ද, තෝරාගනු ලබන එක් ප්‍රශ්නයකට ලකුණු 10 බැගින් ද හිමි වේ.

1. (i) වස්තුවක සමාංශක පෙනුමක් පහත රූපයේ දක්වා ඇත.

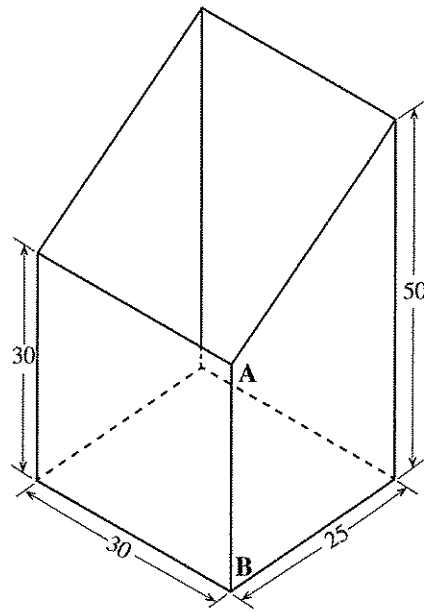


(සියලු මිනුම් මිලිමීටරවලිනි)

- ඉහත සමාංශක රූපයට අනුව
- A ඊතලය දෙසින් බලා ඉදිරි පෙනුම ද,
 - B ඊතලය දෙසින් බලා පැති පෙනුම ද,
 - C ඊතලය දෙසින් බලා සැලැස්ම ද,

සෘජු ප්‍රක්ෂේපණ මූලධර්ම අනුගමනය කරමින් නෙවන කෝණ ක්‍රමයට අදින්න. භාවිත කළ යුතු පරිමාණය 1:1 විය යුතු ය.

(ii) පහත රූපසටහනේ දැක්වෙන්නේ තුනී තහඩුවලින් සකස් කළ සාප්පකෝණී මූල සහිත, මුදුන ආනතව කපා ඇති හතරැස් හැඩැති නළ කොටසකි.

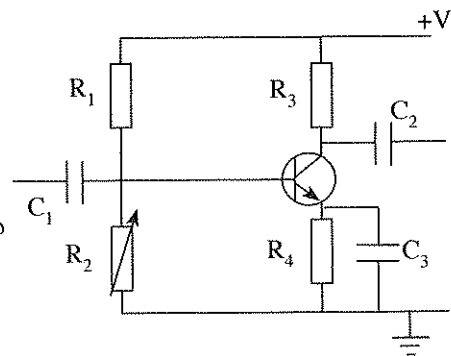


(සියලු මිනුම් මිලිමීටරවලින්)

එය **A - B** රේඛාව දිගේ වෙන්කර විකසනය 1:1 පරිමාණයට අදින්න.

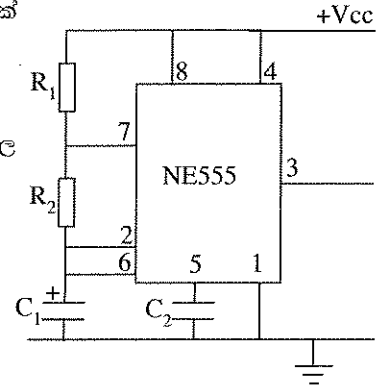
2. (i) ගෘහ විදුලි පරිපථයක විදුලි සැපයුම් අධිකාරියට අයත් උපාංග සමඟ පාරිභෝගික ඒකකයේ අවසානය දක්වා ඇති උපාංග අනුපිළිවෙළට කැටි සටහනකින් දක්වන්න.
 (ii) ඉහත (i) හි ඔබ දක්වන ලද උපාංගවලින් ආරක්ෂක උපාංග සියල්ල නම් කරන්න.
 (iii) ඉහත (ii) හි ඔබ නම් කළ ආරක්ෂක උපාංග දෙකක ක්‍රියාකාරීත්වය පැහැදිලි කරන්න.
 (iv) පාරිභෝගික ඒකකයේ සිට විදුලි පහනක් සහ කෙටෙහි පිටුවානයක් දක්වා පරිපථය අදින්න.
3. (i) පහත සඳහන් උපාංග භාවිත කර සරල ධාරා ජව සැපයුමක් එකලස් කිරීමට අවශ්‍ය පරිපථ සටහන අදින්න.
 - 230V/12V-0-12V, 500 mA අවකර පරිණාමකය
 - 1000 μ F / 50V විද්‍යුත් විච්ඡේදය ධාරිත්‍රකය
 - 1N 4007 ඩයෝඩ්
 (ii) 1000 μ F ධාරිත්‍රකය පරිපථයට සම්බන්ධ කිරීමට පෙර මනින ලද සරල ධාරා වෝල්ටීයතාවට වඩා, ධාරිත්‍රකය පරිපථයට සම්බන්ධ කළ පසු මනින ලද සරල ධාරා වෝල්ටීයතාව වැඩි විය. එයට හේතුව පැහැදිලි කරන්න.
 (iii) ඉහත පරිපථයෙන් 5V ස්ථාවර ජව සැපයුමක් ලබාගැනීමට යොදා ගත හැකි සංගෘහිත පරිපථය නම් කරන්න.
 (iv) ඉහත පරිපථයට 5V සංගෘහිත පරිපථය සම්බන්ධ කර නැවත අදින්න.
4. (i) ෆ්ලෙමින්ගේ වමන් නියමය සඳහන් කරන්න.
 (ii) සරල ධාරා මෝටර් වර්ග තුන නම් කරන්න.
 (iii) ස්ථිර චුම්බක සරල ධාරා මෝටරයක භ්‍රමණ දිශාව මාරු කළ හැක්කේ කෙසේ ද?
 (iv) ස්ථිර චුම්බක සරල ධාරා මෝටරයක භ්‍රමණ දිශාව මාරු කිරීම සඳහා ද්වි ධ්‍රැව දෙමං ස්විචයක් (DPDT) යොදා ගත හැකි ආකාරය පරිපථ සටහනකින් දක්වන්න.

5. රූපයේ දැක්වෙන්නේ ට්‍රාන්සිස්ටර් වර්ධක පරිපථයකි.
 - (i) මෙම පරිපථය සඳහා යොදා ඇති නැඹුරු කිරීම කුමන නමකින් හැඳින්වේ ද?
 - (ii) C_1 සහ C_2 ධාරිත්‍රකවල කාර්යය පැහැදිලි කරන්න.
 - (iii) R_4 සහ C_3 හි කාර්යය පැහැදිලි කරන්න.
 - (iv) R_2 විචල්‍ය ප්‍රතිරෝධය වෙනස් කළ විට ප්‍රතිදාන සංඥාවට සිදුවන හානිය කුමක් ද?



6. NE 555 ජේබීය සංගෘහිත පරිපථය භාවිත කර සාදා ඇති ප්‍රායෝගික පරිපථයක් රූපයේ දැක්වේ.

- (i) ප්‍රතිදානය අනුව මෙම පරිපථය කුමන නමකින් හැඳින්වේ ද?
- (ii) පරිපථයේ ප්‍රතිදාන තරංගාකාරය අඳින්න.
- (iii) ප්‍රතිදාන තරංගාකාරයේ සංඛ්‍යාතය වෙනස් කිරීම සඳහා කුමන උපාංගවල අගය වෙනස් කළ යුතු ද?
- (iv) මෙම පරිපථයේ ප්‍රයෝජන දෙකක් සඳහන් කරන්න.



- 7.
- (i) සංඛ්‍යාංක ඉලෙක්ට්‍රොනික පරිපථවල භාවිත වන කේතකවල (Encoder) සහ විකේතකවල (Decoder) කාර්යය විස්තර කරන්න.
 - (ii) 74147 සංඛ්‍යාංක සංගෘහිත පරිපථය මගින් 0 සිට 9 දක්වා ඕනෑම සංඛ්‍යාවක් ද්විමය සංඛ්‍යාවක් බවට පරිවර්තනය කළ හැකි ය. එසේ පරිවර්තනය කරන ලද 0 සිට 9 දක්වා සංඛ්‍යා, සජන බණ්ඩක දර්ශකයක් (Seven Segment Display) මගින් දර්ශනය කිරීම සඳහා සුදුසු කැටි සටහනක් අඳින්න.
 - (iii) LED වලින් යුක්ත සජන බණ්ඩක දර්ශක ක්‍රියාත්මක කිරීම සඳහා භාවිත කරන ඵලවූම් පරිපථයක් නිර්මාණය කිරීම සඳහා අවශ්‍ය භාණ්ඩ සහ ආවුද ලැයිස්තුවක් පිළියෙළ කරන්න.
 - (iv) වෛද්‍ය මධ්‍යස්ථානයක වෛද්‍යවරයා හමුවට ගිය රෝගීන් සංඛ්‍යාව සජන බණ්ඩක දර්ශකය මගින් ප්‍රදර්ශනය කිරීම සඳහා නිර්මාණය කළ යුතු පරිපථයක පිරිවිතර ලැයිස්තුවක් සකස් කරන්න.
