

නව නිර්දේශය/புதிய பாடத்திட்டம்/New Syllabus

<p>NEW</p>	<p>88 S I, II</p>
-------------------	--------------------------

**අධ්‍යයන පොදු සහතික පත්‍ර (සාමාන්‍ය පෙළ) විභාගය, 2016 දෙසැම්බර්
கல்விப் பொதுத் தராதரப் பத்திர (சாதாரண தர)ப் பரீட்சை, 2016 டிசெம்பர்
General Certificate of Education (Ord. Level) Examination, December 2016**

<p>නිර්මාණකරණය හා ඉදිකිරීම් තාක්ෂණවේදය I, II வடிவமைப்பும் நிருமாணத் தொழினுட்பவியலும் I, II Design and Construction Technology I, II</p>	<p>පැය තුනයි மூன்று மணித்தியாலம் Three hours</p>
--	---

නිර්මාණකරණය හා ඉදිකිරීම් තාක්ෂණවේදය I

සැලකිය යුතුයි :

- (i) සියලු ම ප්‍රශ්නවලට පිළිතුරු සපයන්න.
- (ii) අංක 1 සිට 40 තෙක් ප්‍රශ්නවල, දී ඇති (1), (2), (3), (4) යන පිළිතුරුවලින් නිවැරදි හෝ වඩාත් ගැළපෙන හෝ පිළිතුර තෝරා ගන්න.
- (iii) ඔබට සැපයෙන පිළිතුරු පත්‍රයේ එක් එක් ප්‍රශ්නය සඳහා දී ඇති කව අතුරෙන් ඔබ තෝරා ගත් පිළිතුරේ අංකයට සැසඳෙන කවය තුළ (X) ලකුණ යොදන්න.
- (iv) එම පිළිතුරු පත්‍රයේ පිටුපස දී ඇති අනෙක් උපදෙස් ද සැලකිල්ලෙන් කියවා, ඒවා ද පිළිපදින්න.

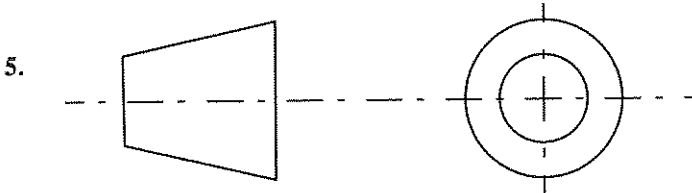
1. තහඩු කතුර මුළුතර තැබිය යුතු නිවැරදි කෝණය හා උපකරණය පිළිවෙලින් සඳහන් වරණය කුමක් ද?

(1) 118° හා රෝද ගිනිගල	(2) 87° හා රෝද ගිනිගල
(3) 60° හා ගිනිගල	(4) 20° හා තෙල්ගල
2. කේතුවක්, එහි සිරස් අක්ෂයට ආනතව ඡේදනය කිරීමෙන් ලැබෙන ඡේදිත තලයේ හැඩය

(1) පරාවලයකි.	(2) බහුවලයකි.	(3) වෘත්තයකි.	(4) ඉලිප්සයකි.
---------------	---------------	---------------	----------------
3. සම්මත ප්‍රමාණයේ ඉංජිනේරු ගඩොලක කුස්තර වාසි සමග, දිග හා පළල අතර අනුපාතය සහ දිග හා උස අතර අනුපාතය නිවැරදිව පිළිවෙලින් සඳහන් වරණය කුමක් ද?

(1) 3:1 සහ 2:1	(2) 2:1 සහ 3:1	(3) 2:1 සහ 3:2	(4) 3:2 සහ 2:1
----------------	----------------	----------------	----------------
4. ඉංජිනේරු ඇඳීමේ කටයුතුවල දී 2H වර්ගයේ පැන්සල් භාවිත කරනුයේ,

(1) තුනී රේඛා හා අකුරු මුද්‍රණය සඳහා ය.	(2) ඉම්/මායිම් හා දාර රේඛා සඳහා ය.
(3) කඩ රේඛා හා සැඟි දාර සඳහා ය.	(4) ආධාරක රේඛා හා පිරි සැලසුම් චිත්‍ර සඳහා ය.



- ප්‍රක්ෂේපණ වර්ග හඳුනා ගැනීම සඳහා ඉහත දැක්වෙන සංකේතය යොදාගනුයේ,
- (1) පළමු කෝණ ප්‍රක්ෂේපණයේ දී ය.
 - (2) තෙවන කෝණ ප්‍රක්ෂේපණයේ දී ය.
 - (3) සමාංශක ප්‍රක්ෂේපණයේ දී ය.
 - (4) ත්‍රිමාණ ප්‍රක්ෂේපණයේ දී ය.
6. ජලය බෙදා හැරීමේ පද්ධතීවල ජල සැපයුම ස්වයංක්‍රීයව පාලනය කිරීම සඳහා යොදා ගන්නා උපාංගයක් වන්නේ,

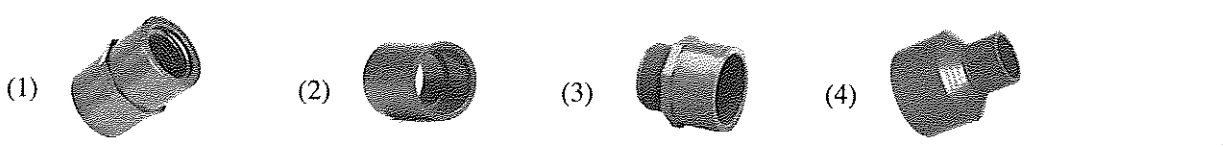
(1) නැවතුම් කපාටයයි (Stop valve).	(2) දොරටු කපාටයයි (Gate valve).
(3) හිරි කරාමයයි (Bib tap).	(4) බෝල කපාටයයි (Ball valve).
 7. පහත සඳහන් ලෝහ අතුරෙන් බලවේග ආවුද සඳහා යොදා ගන්නා විදුම් කටු නිෂ්පාදනයේ දී භාවිත නොකරන ලෝහය කුමක් ද?

(1) අධිවේග වානේ	(2) ටංග්ස්ටන් කාබයිඩ්	(3) පිත්තල	(4) මෘදු වානේ
-----------------	-----------------------	------------	---------------
 8. ගඩොල් බැම්මක තිරස් බව හා සිරස් බව පරීක්ෂා කිරීම සඳහා භාවිත කළ හැකි උපකරණයක් වන්නේ,

(1) කුස්තානමයි.	(2) මුළු මට්ටමයි.	(3) ස්ප්‍රිතු ලෙවෙලයයි.	(4) මට්ටම් ලීයයි.
-----------------	-------------------	-------------------------	-------------------
 9. ඉංග්‍රීසි බැම් රටාව උපයෝගී කරගනිමින් බැඳිය හැකි ගඩොල් බැම්මක අවම සනකම

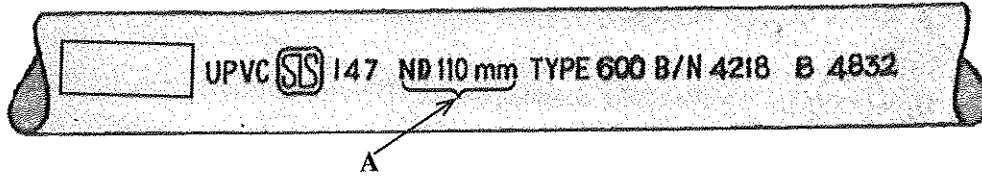
(1) ගඩොල් 1/2 කි.	(2) ගඩොල් 1 කි.	(3) ගඩොල් 1 1/2 කි.	(4) ගඩොල් 2 කි.
-------------------	-----------------	---------------------	-----------------

- 10. ලැලිවල පළල වැඩිකර ගැනීම සඳහා, එක් ලැල්ලක හුලස් දාරයේ (Edge) ඇලියක් (කාණුවක්) ද (Groove), අනෙක් ලැල්ලේ හුලසෙහි ඊට ගැලපෙන දිවතක් ද සහිත ව සකස් කෙරෙන මුට්ටු වර්ගය හඳුන්වනුයේ,
 (1) දිවත සහිත පුලුක්කු මුට්ටුව ලෙසිනි. (2) දිවත රහිත පුලුක්කු මුට්ටුව ලෙසිනි.
 (3) තට්ටු මුට්ටුව ලෙසිනි. (4) වාමි හේත්තු මුට්ටුව ලෙසිනි.
- 11. ඇලුමිනියම් ආශ්‍රිත නිමැවුම්කරණයේ දී ඇලුමිනියම් කොටස් එකලස් කිරීම සඳහා භාවිත කරන ක්‍රමයක් නො වන්නේ,
 (1) මිටියම් ඇණ යෙදීම ය. (2) ඉස්කුරුප්පු ඇණ යෙදීම ය.
 (3) අල්ලු භාවිතය ය. (4) ඇලුමිනියම්කාරක භාවිතය ය.
- 12. ගොඩනැගිල්ලක ගෙබිම ආස්තරණය සඳහා යොදා ගන්නා 'ටොරා කොටා' අවයව නිෂ්පාදනය කරනු ලබන්නේ,
 (1) පුළුස්සන ලද පිගන් මැටිවලිනි. (2) ටොරාසෝ විස්වලිනි.
 (3) මැටිවලිනි. (4) කුඩු කරන ලද ග්‍රැනයිට්වලිනි.
- 13. ගොඩනැගිල්ලක වැරගැන්වූ සිමෙන්ති කොන්ක්‍රීට් අතළුවකින් (slab) සමන්විත දෙවන මහල රැස්වීම් ශාලාවකි. එය විශාල වේදිකාවකින් හා ආසන 200කින් සමන්විත ය. උත්සවයක දී පමණක් සියලු ආසන පිරී යයි. මෙම තොරතුරුවලින් දැක්වෙන ගොඩනැගිල්ලේ අජීවී භාරයන් පමණක් අඩංගු වරණය කුමක් ද?
 (1) ආසන, වේදිකාව, නිර්මිත බිත්ති (2) අමුත්තන්, වේදිකාව, කොන්ක්‍රීට් අතළුව
 (3) කොන්ක්‍රීට් අතළුව, වේදිකාව, නිර්මිත බිත්ති (4) ආසන, නිර්මිත බිත්ති, අමුත්තන්
- 14. පහත සවිකුරු අතුරෙන් ජනේල අගුළුලැම සඳහා භාවිත වන සවිකුරුව කුමක් ද?
 (1) ජනේල මුදු (Window rings) (2) සරනේරු (Hinges)
 (3) කොණ්ඩි පට්ටම් (Hasp and staple) (4) සොයිබ (Bolts)
- 15. පහතින් දක්වා ඇති සම්මත රේඛා වර්ගය සැලසුම් ඇඳීමේ දී භාවිත වන්නේ කුමන අවස්ථාවක ද?
 (1) වස්තුවක පෙනෙන දාර දැක්වීම සඳහා (2) නිර්මාණ රේඛා ඇඳීම සඳහා
 (3) සැඟි දාර (නොපෙනෙන දාර) දැක්වීම සඳහා (4) කඩපාෂ්ඨ දැක්වීම සඳහා
- 16. ගොඩනැගිල්ලක යොදන කොන්ක්‍රීට් අතළුවක් වාත්තු කර දින 28 කට පසු නිරීක්ෂණය කිරීමේ දී එහි මතුපිට ඉරතැලීම් දැකිය හැකි විය. මෙයට හේතු විය හැක්කේ,
 (1) කොන්ක්‍රීට්‍ය හොඳින් පුසංහතය නොකිරීමයි. (2) නියමිත ප්‍රමිතියට වැරගැන්වුම් නොයෙදීමයි.
 (3) නිසි පරිදි පදම් නොකිරීමයි. (4) සමාහාරක ශ්‍රේණිගත (Grading) නොවී තිබීමයි.
- 17. 'කොන්ක්‍රීට් තැන්පත් කිරීම' පිළිබඳ ව පහත දැක්වෙන ප්‍රකාශ අතුරෙන් අසත්‍ය ප්‍රකාශය කුමක් ද?
 (1) සිමෙන්ති කොන්ක්‍රීට් මිශ්‍රණයට ජලය එකතු කළ අවස්ථාවේ සිට සිමෙන්තිවල ආරම්භක සවිච්ඡේදන ඉක්මයාමට පෙර අදාළ ස්ථානයේ තැන්පත් කළ යුතු ය.
 (2) වරක දී කොන්ක්‍රීට් තැන්පත් කිරීමේ උපරිම උස 1.5 m ට වඩා වැඩි නොවිය යුතු ය.
 (3) කොන්ක්‍රීට් තැන්පත් කළ යුත්තේ 250 mm ක පමණ තුනී තට්ටු වශයෙනි.
 (4) කොන්ක්‍රීට්වල මධ්‍ය උෂ්ණත්වය 70°C නොඉක්මවිය යුතු ය.
- 18. යතුගාන ලද දැව කොටසක දාරයකට සමාන්තරව, අවශ්‍ය පරතරයකින් රේඛා දෙකක් එකවර ඇඳ ගැනීම සඳහා භාවිත කරන උපකරණය කුමක් ද?
 (1) ස්වය මට්ටම (Bevel gauge) (2) වරක්කලය (Marking gauge)
 (3) කුඩුබි වරක්කලය (Mortice gauge) (4) මුළු මට්ටම (Try Square)
- 19. ගොඩනැගිලි බිත්ති නිමහම් කිරීම සඳහා කපරාරුව බහුලව භාවිත වේ. කපරාරු කිරීමේ දී අනුගමනය කළ යුතු පියවර අනුපිළිවෙලින් සඳහන් පිළිතුර කුමක් ද?
 (1) කැට තැබීම හා කැට අතර පිරවීම, මාල අතර පිරවීම, මට්ටම් ලියයන් බදාම කැපීම, මනිස් ලැල්ලෙන් මට්ටම් කිරීම
 (2) මාල අතර පිරවීම, කැට තැබීම හා කැට අතර පිරවීම, මට්ටම් ලියයන් බදාම කැපීම, මනිස් ලැල්ලෙන් මට්ටම් කිරීම
 (3) කැට තැබීම හා කැට අතර පිරවීම, මාල අතර පිරවීම, මනිස් ලැල්ලෙන් මට්ටම් කිරීම, මට්ටම් ලියයන් බදාම කැපීම
 (4) කැට තැබීම හා කැට අතර පිරවීම, මට්ටම් ලියයන් බදාම කැපීම, මාල අතර පිරවීම, මනිස් ලැල්ලෙන් මට්ටම් කිරීම
- 20. දැව පාෂ්ඨ ඔප දැමීම සඳහා භාවිත නො කරන ආලේපන වර්ගයක් වන්නේ,
 (1) එනමල් තීන්ත ය. (2) ප්‍රංශ පොලිෂ් ය. (3) ඉටි ය. (4) වාර්නිෂ් ය.
- 21. ජල නළ පද්ධතියක අසමාන විෂ්කම්භවලින් යුත් නළ දෙකක් සම්බන්ධ කිරීම සඳහා භාවිත කරනු ලබන ජලනළ උපාංගය දැක්වෙන රූපය කුමක් ද?



22. පළලින් වැඩි දොරවල් හා ගේට්ටු සවිකිරීම සඳහා වඩාත් සුදුසු සරනේරු වර්ගය කුමක් ද?
 (1) පැනලි සරනේරු (Butt hinges) (2) පෙට්ටි සරනේරු (Back flap hinges)
 (3) වවුල් සරනේරු (Parliament hinges) (4) වල්ගා සරනේරු (Tee hinges)

23. PVC නළයක මුද්‍රණය කර ඇති තොරතුරු සමූහයක් පහත රූපසටහනේ දක්වා ඇත.



ඉහත A මගින් දක්වා ඇත්තේ නළයේ කුමන තොරතුරු ද?

- (1) ඔරොත්තු දෙන පීඩනය (2) නිෂ්පාදිත කාණ්ඩ අංකය
 (3) නාමික බාහිර විෂ්කම්භය (4) ප්‍රමිති අංකය

24. ඉදිකිරීම් ඇස්තමේන්තුවක් සකස් කිරීමේ දී එහි ඇතුළත් කරන 'උඩස් වියදම්' (Over head) පමණක් ඇතුළත් වන වරණය කුමක් ද?

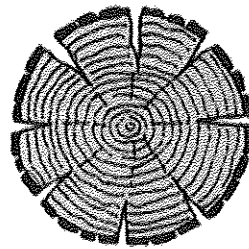
- (1) විදුලි බිල, ජල බිල, ප්‍රවාහන වියදම්
 (2) ශ්‍රමය සඳහා වියදම්, ගෙවල් කුලී, රක්ෂණ වියදම්
 (3) ප්‍රවාහන වියදම්, ආරක්ෂක සේවා වියදම්, රක්ෂණ වියදම්
 (4) ආවුද හා උපකරණ ක්ෂයවීම්, ගෙවල් කුලී, රක්ෂණ වියදම්

25. ගඬොලින් ඉදි කරන ලද ආරුක්කුවක, බාහිර වක්‍රය හඳුන්වන පාරිභාෂික වචනය වන්නේ,

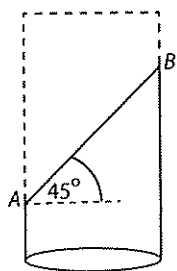
- (1) යා බැම්ම (Abutment). (2) බිහි සැව්ව (Extrados).
 (3) කුළු සැව්ව (Intrados). (4) පිටත මළුගල් වරිය (Outer header course).

26. කපා දැමූ කඳන්වල පොත්ත ඉක්මනින් ඉවත් කිරීම නිසා ඇති වන දෝෂයක ස්වභාවය රූපයේ දැක්වේ. එම දෝෂය හඳුන්වනුයේ,

- (1) අරටු පලුද්ද ලෙස ය.
 (2) වට පලුද්ද ලෙස ය.
 (3) අඩ වට පලුද්ද ලෙස ය.
 (4) තරු පලුද්ද ලෙස ය.



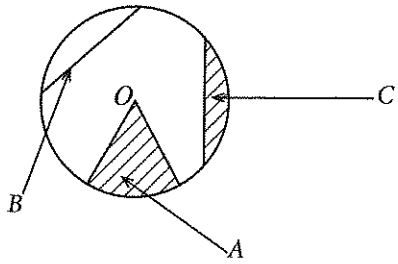
27. පහත රූපයේ දක්වා ඇති A-B තලය ඔස්සේ ඡේදනය කරන ලද පතුල රහිත සිලින්ඩරයක විකසනයේ හැඩය නිවැරදි ව දැක්වෙන්නේ කුමන වරණයේ ද?



- (1) (2)
 (3) (4)

28. ජාතික වෘත්තීය සුදුසුකම් - මට්ටම 4 (NVQ - level 4) සමත් පුද්ගලයකු අදාළ වෘත්තීයේ කවර මට්ටමක කටයුතු කිරීම සඳහා සුදුසු ද?

- (1) සුපරීක්ෂකවරුන් (2) කළමනාකරුවන්
 (3) සැලසුම්කරුවන් (4) ස්වාධීනව වැඩ කළ හැකි ශිල්පීන්

29. ශිෂ්‍යයකු විසින් කරන ලද නිර්මාණයක යම් දුර්වලතාවක් හඳුනාගත් පසු ඔහු විසින් අනුගමනය කළ යුතු පළමු පියවර කුමක් ද?
- (1) සැලසුම් හා කාර්ය විත්‍ර නැවත ඇඳීම
 - (2) නිර්මාණයට ගැලපෙන සේ පිරිවිතර නැවත සකස් කිරීම
 - (3) දුර්වලතාවට හේතු විශ්ලේෂණය කිරීම
 - (4) දෝෂය ඉවත් කිරීම සඳහා අවශ්‍ය තොරතුරු විශ්ලේෂණය කිරීම
30. රළු ගල් බැම්මක් බැඳීමේ දී බැම්මෙහි ශක්තිමත් බව පවත්වා ගැනීම සඳහා අනුගමනය කළ යුතු කරුණක් වන්නේ,
- (1) ගලෙහි පළල වැඩි පැත්ත පොළව මත පිහිටන සේ තබා බැඳීම ය.
 - (2) සෑම වර්ගයක ම උස සමාන වන සේ බැඳීම ය.
 - (3) කපන ලද රළු ගල් භාවිත කිරීම ය.
 - (4) පළල් හා දික් කුස්කුර තැබීම ය.
31. රූපයේ දැක්වෙන O කේන්ද්‍රය වන වෘත්තයේ A, B සහ C අක්ෂරවලින් පිළිවෙලින් දක්වා ඇත්තේ,
- (1) ජ්‍යාය, කේන්ද්‍රික බණ්ඩය සහ වෘත්ත බණ්ඩයයි.
 - (2) වෘත්ත බණ්ඩය, ජ්‍යාය සහ කේන්ද්‍රික බණ්ඩයයි.
 - (3) කේන්ද්‍රික බණ්ඩය, ජ්‍යාය සහ වෘත්ත බණ්ඩයයි.
 - (4) කේන්ද්‍රික බණ්ඩය, විෂ්කම්භය සහ වෘත්ත බණ්ඩයයි.
- 
32. 1:100 පරිමාණයට අදින ලද ගොඩනැගිලි සැලැස්මක 42 mm ක දිගකින් ඇඳ ඇති බිත්තියක සැබෑ දිග කොමණ ද?
- (1) 0.42 m
 - (2) 4.2 m
 - (3) 10 m
 - (4) 42 m
33. ඉදිකිරීම් සඳහා භාවිත කරන ද්‍රව්‍යවල තිබෙන යාන්ත්‍රික ගුණයක් වූ 'සම්පීඩනය' (Compression) ලෙස හඳුන්වනුයේ,
- (1) බලයක් යෙදීම නිසා එම ද්‍රව්‍ය ඇඳීමකට ලක්වීමයි.
 - (2) බාහිර බලයක් හේතුවෙන් එම ද්‍රව්‍ය පිපිරීයාමට ලක්වීමයි.
 - (3) බලයක් හේතුවෙන් එම ද්‍රව්‍ය තෙරපීමකට ලක්වීමයි.
 - (4) තාපය ලබා දීම හේතුවෙන් එම ද්‍රව්‍ය ද්‍රවයක් බවට පත්වීමට ඇති හැකියාවයි.
34. පහත සඳහන් අත් ආවුද හා උපකරණ අතුරෙන් නිරවද්‍යතාව පරීක්ෂා කිරීම සඳහා භාවිත නොවන ආවුදය/උපකරණය කුමක් ද?
- (1) මුද්‍ර මට්ටම
 - (2) ස්ප්‍රිතු ලෙවලය
 - (3) අවගාරය (Auger)
 - (4) ලෙවල් බටය
35. කුලුණු, බාල්ක, අතළු හා ලින්ටල් වැනි කොන්ක්‍රීට් ව්‍යුහ වාත්තු කරගැනීම සඳහා භාවිත සම්මත කොන්ක්‍රීට් මිශ්‍රණ අනුපාතය කුමක් ද?
- (1) 1 : 3 : 6 (40)
 - (2) 1 : 1 $\frac{1}{2}$: 3 (25)
 - (3) 1 : 2 : 4 (20)
 - (4) 1 : 3 : 6 (20)
36. ජල සම්පාදන පද්ධතිවල ජලය ගෙනයෑම පිණිස පොළොව තුළ ගිල්වා ඇති නළ වර්ගය කුමක් ද?
- (1) UPVC
 - (2) CPVC
 - (3) GPVC
 - (4) ඇල්කතින්
37. ප්‍රායෝගික කාර්යයක දී ශිෂ්‍ය කණ්ඩායමකට PVC නළ පද්ධතියක් මැදට කරාමයක් සවි කිරීමට අවශ්‍ය විය. ඒ සඳහා ඔවුන් තෝරාගත යුතු නිවැරදි PVC උපාංගය විය යුත්තේ,
- (1) උෟනිත වී කෙවෙතියයි (Reducing tee socket).
 - (2) සමාන වී කෙවෙතියයි (Equal tee socket).
 - (3) කරාම වී කෙවෙතියයි (Faucet tee socket).
 - (4) කරාම කෙවෙතියයි (Faucet socket).
38. ඉදිකිරීම් වැඩබිමක දී බදාම හා කොන්ක්‍රීට් සඳහා අවශ්‍ය සීමෙන්ති හා සමහාරක මැනගැනීම සඳහා ශ්‍රමිකයන් විසින් භාවිත කළ යුතු සම්මත උපකරණය කුමක් ද?
- (1) මිණුම් පෙට්ටිය
 - (2) තාවචිය
 - (3) බාල්දිය
 - (4) ඡවල
39. දැව කඳක ඉරිමදය පිහිටා ඇත්තේ,
- (1) අරටුවට පිට පැත්තෙනි.
 - (2) අරටුව මැදි කරගෙන ය.
 - (3) එලයට පිට පැත්තෙනි.
 - (4) එලය හා අරටුව අතරෙනි.
40. දිය ගැසූ හුණු නිෂ්පාදනය කරගනු ලබන්නේ,
- (1) අළුහුණුවලට ජලය එක්කර ගැනීමෙනි.
 - (2) හුණුගල් එළිමහනේ පුළුස්සා ගැනීමෙනි.
 - (3) අළුහුණුවලට සීමෙන්ති කුඩු මිශ්‍ර කර ගැනීමෙනි.
 - (4) අළුහුණු, වැලි, ජලය සමග මිශ්‍රකර ගෝනියකින් පෙරා ගැනීමෙනි.

**

නව නිර්දේශයාදුම් පාලන කමිටුව / New Syllabus

NEW	88 S I, II
-----	------------

ශ්‍රී ලංකා විභාග දෙපාර්තමේන්තුව / இலங்கைப் பரீட்சைத் திணைக்களம் / Department of Examinations, Sri Lanka

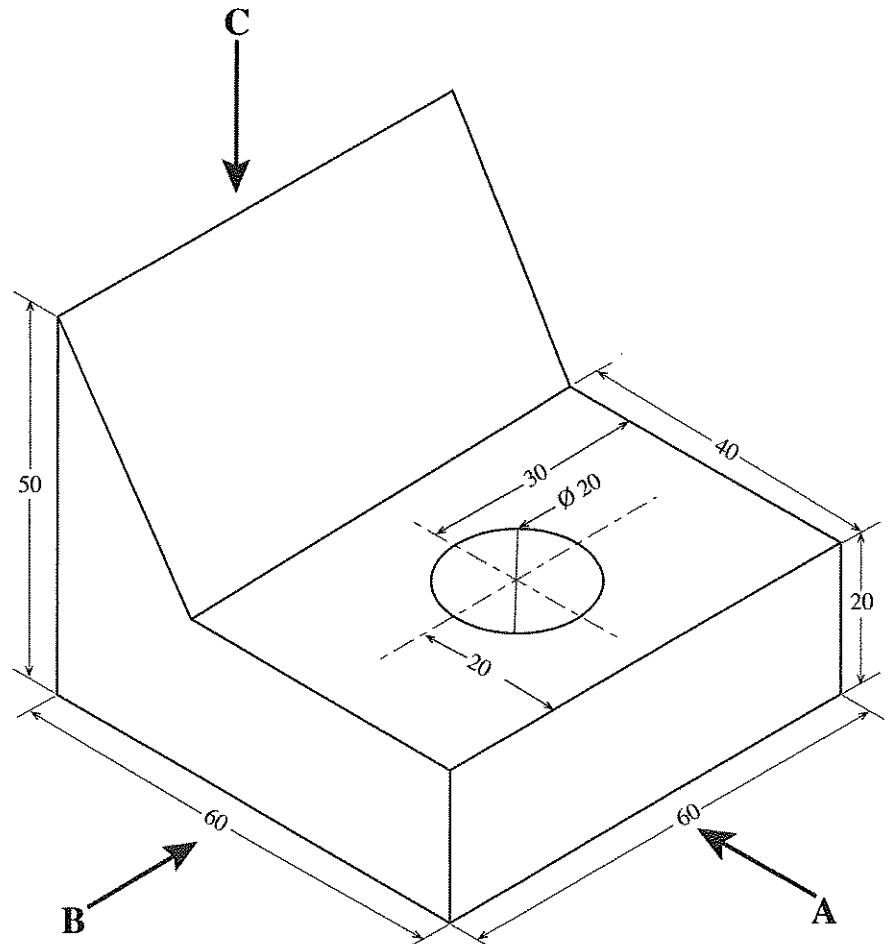
අධ්‍යයන පොදු සහතික පත්‍ර (සාමාන්‍ය පෙළ) විභාගය, 2016 දෙසැම්බර්
கல்விப் பொதுத் தராதரப் பத்திர (சாதாரண தர)ப் பரீட்சை, 2016 டிசெம்பர்
General Certificate of Education (Ord. Level) Examination, December 2016

නිර්මාණකරණය හා ඉදිකිරීම් තාක්ෂණවේදය I, II
வடிவமைப்பும் நிருமாணத் தொழினுட்பவியலும் I, II
Design and Construction Technology I, II

නිර්මාණකරණය හා ඉදිකිරීම් තාක්ෂණය II

- * පළමුවැනි ප්‍රශ්නය ද තෝරාගත් තවත් ප්‍රශ්න හතරක් ද ඇතුළු ව ප්‍රශ්න පහකට පිළිතුරු සපයන්න.
- * පළමුවැනි ප්‍රශ්නයට ලකුණු 20ක් ද තෝරාගනු ලබන එක් ප්‍රශ්නයකට ලකුණු 10ක බැගින් ද හිමි වේ.

1. (i) වස්තුවක සමාංශක රූපයක් පහත රූපයේ දක්වා ඇත.

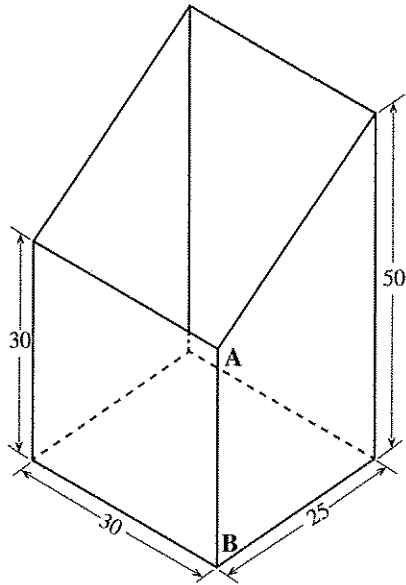


(සියලු මිනුම් මිලිමීටරවලිනි.)

- ඉහත සමාංශක රූපයට අනුව
- A ඊතලය දෙසින් බලා ඉදිරි පෙනුම ද,
 - B ඊතලය දෙසින් බලා පැති පෙනුම ද,
 - C ඊතලය දෙසින් බලා සැලැස්ම ද,

සෘජු ප්‍රක්ෂේපණ මූලධර්ම අනුගමනය කරමින් තෙවන කෝණ ක්‍රමයට අදින්න. භාවිත කළ යුතු පරිමාණය 1:1 විය යුතු ය.

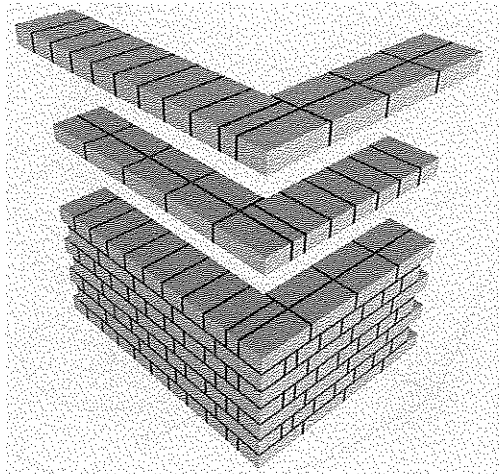
(ii) පහත රූපසටහනේ දැක්වෙන්නේ තුනී තහඩුවලින් සකස් කළ සාප්පකෝණී මුදු සහිත මුදුන ආනතව කපා ඇති හතරැස් හැඩැති නළ කොටසකි.



(සියලු මිනුම් මිලිමීටරවලිනි.)

එය AB රේඛාව දිගේ වෙන්කර විකසනය 1:1 පරිමාණයට අඳින්න.

2. නිවසක බිත්ති බැඳීම සඳහා බහුලව භාවිත වන ගඩොල් බැමි වර්ගයක් පහත රූපයේ දැක්වේ.



- (i) (a) ඉහත බැමි ක්‍රමය නම් කරන්න.
- (b) ගඩොල් බැමීමක අනුයාත වර් දෙකක සිරස් කුස්තූර එක එල්ලේ පිහිටීම වැළැක්වීමට හේතුව කුමක් ද?
- (c) මෙහි අනුයාත වර් දෙකෙහි සිරස් කුස්තූර එක එල්ලේ පිහිටීම වැළැක්වීමට යොදා ඇති උපක්‍රමය කුමක් ද?
- (ii) (a) දිගු කල් පවත්නා, ශක්තිමත් ගඩොල් බැමීමක් බැඳීම සඳහා භාවිත කළ යුතු බදාම මිශ්‍රණය, අනුපාතය සමග දක්වන්න.
- (b) බැමීමක් බැඳීම සඳහා, බදාම අතින් මිශ්‍රකර ගැනීමේ දී අනුගමනය කළ යුතු පියවර අනුපිළිවෙළින් දක්වන්න.
- (iii) එක්තරා ගඩොල් බැමීමක් කපරාරු කිරීම සඳහා කැට තැබීමේ දී බිත්තියේ පහළ කෙළවරෙහි කපරාරු සනකම 12mm ක් ද ඉහළ කෙළවරෙහි කපරාරු සනකම 15mm ක් ද පමණ වන බව දක්නට ලැබුණි. එසේ වීමට හේතුව සඳහන් කරන්න.

3. ඉදිකිරීම් කර්මාන්තයේ නොයෙකුත් අවශ්‍යතා සඳහා දැව වර්ග බහුල ව භාවිත කෙරේ.
- (i) දැව කඳන්වල ඇති ස්වාභාවික ගුණාංග හතරක් ලැයිස්තුගත කරන්න.
 - (ii) දැව කඳන් පරිවර්තනය කර ලබා ගත් ලෑලි යතුනා සකස් කරගැනීමේ පියවර හතර නම් කර, ඉන් ඕනෑම දෙකක් පිළිබඳව කෙටි විස්තරයක් ඉදිරිපත් කරන්න.
 - (iii) දැව පදම් කරනුයේ දැවවල ඇති තෙතමන ප්‍රමාණය අක්‍රමවත් ව ඉවත්වීම නිසා සිදු වන හානි වළකාලීමට ය. දැව පදම් කිරීමේ ප්‍රධාන ක්‍රම දෙකක් සඳහන් කරන්න.
 - (iv) දැව පදම් කිරීම නිසා ඇති වන ප්‍රයෝජන දෙකක් ප්‍රකාශ කරන්න.
4. (i) ජල නළ පද්ධතියක් ස්ථාපනය කිරීමේ දී විවිධ සවිකිරීමේ උපාංග භාවිත කිරීමට සිදු වේ. PVC නළ පද්ධතියක් සඳහා පහත දැක්වෙන එක් එක් අවස්ථාවලට ගැළපෙන සවිකිරීමේ උපාංගය බැගින් නම් කරන්න.
- (a) ජලය සුමට ලෙස ගලා ගොස් 90° කින් දිශාව වෙනස් කිරීම
 - (b) ළිඳක් හෝ වෙනත් ජල ප්‍රභවයකින් ජලය ලබා ගැනීමේ දී වූෂණ මාර්ගය තුළ ජල කඳ රඳවා තබා ගැනීම
- (ii) ජල නළ පද්ධතියක් ස්ථාපනයේ දී විවිධ ආවුද හා උපකරණ භාවිත කිරීමට සිදු වේ. පහත දක්වා ඇති කාර්ය සඳහා වඩාත් සුදුසු ආවුද හෝ උපකරණ නම් කරන්න.
- (a) PVC නළ කොටස්වලට කපා ගැනීම
 - (b) කපන ලද නළයක කෙළවර ඉතිරිවන කොටස් ඉවත් කර සුමට කරගැනීම
- (iii) පහත සඳහන් අවස්ථාවල දී ජල කන්දුව වළකාලීමට යොදා ගන්නා උපක්‍රමයක් බැගින් සඳහන් කරන්න.
- (a) PVC නළයකට සම්බන්ධ කෙවෙතියක් සවි කිරීම
 - (b) කරාම කෙවෙතියකට කරාමයක් සවි කිරීම
5. (i) අන්තිවාරම් පත්ල, අතුරුම් අතළු හා කුලුණු පාදම් මට්ටම් කිරීම වැනි කාර්ය සඳහා තනි කොන්ක්‍රීට් භාවිත කරයි. එම කොන්ක්‍රීට්වල ගුණාංග තුනක් සඳහන් කරන්න.
- (ii) වැරගැන්වූ කොන්ක්‍රීට් කාණු වැස්මක් සකස් කර ගැනීමේ ක්‍රියාවලියේ පියවර සඳහන් කරන්න.
- (iii) කොන්ක්‍රීට්වල වැඩකිරීමේ හැකියාව හෙවත් පදම්ගතිය පරීක්ෂා කිරීම සඳහා,
- (a) වැඩබිමේ දී කළ හැකි පරීක්ෂාව කුමක් ද?
 - (b) අවශ්‍ය උපකරණ මොනවා ද?
 - (c) පරීක්ෂාවට අදාළ පියවර විස්තර කරන්න.
6. (i) කැපීමේ සහ සැහීමේ ආවුද, මුවහත් කිරීම සඳහා යොදා ගත හැකි ආවුද හෝ උපකරණ හතරක් නම් කරන්න.
- (ii) යන්ත්‍ර කොටස් ස්නේහනය කිරීම නිසා හිමි වන වාසි හතරක් ලියන්න.
- (iii) ඉදිකිරීම් ක්ෂේත්‍රයේ අනතුරු ඇතිවීමට බලපාන සාධක හතරක් සඳහන් කරන්න.
- (iv) 'පුද්ගල ආරක්ෂාව' සඳහා වැඩබිම්වල භාවිත කරන සංඥා පුවරු හතරක් පහත දක්වා ඇත. ඒවා ප්‍රදර්ශනය කළ යුතු ස්ථාන සහ එම එක් එක් සංඥා පුවරු සඳහා සුදුසු වැකියක් බැගින් ලියන්න.



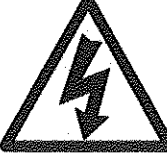
A



B

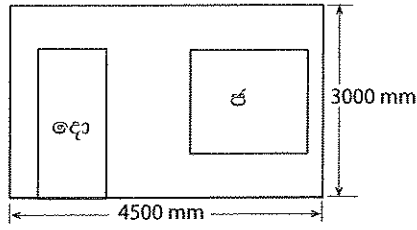


C



D

7. ගොඩනැගිල්ලක ඉදිරිපස බිත්තියේ දළ සැලැස්මක් පහත දක්වා ඇත. එම සැලැස්ම සහ පහතින් දී ඇති දත්ත ද උපයෝගී කරගෙන අසා ඇති ප්‍රශ්නවලට පිළිතුරු සපයන්න.



* 900 × 2100 mm දොර විවරයක් ද 1200 × 1200 mm ඡනේල විවරයක් ද පිහිටා ඇත.

* කපරාරුවේ බදාම අනුපාතය - 1:3 සි : වැ

සනකම - 12 mm

නිමාව - අර්ධ රළු

* 1 m² කපරාරුව සඳහා වැය වන ද්‍රව්‍යවල වටිනාකම - රු. 175.00

* 1 m² කපරාරුව සඳහා

පෙදරේරු ශිල්පියාට ගෙවන කාලය - පැය 1 $\frac{1}{4}$

සහායක ශිල්පියාට ගෙවන කාලය - පැය 2 $\frac{1}{2}$

* ශ්‍රම දීමනා

පෙදරේරු ශිල්පියා - පැයකට රු. 200.00

සහායක ශිල්පියා - පැයකට රු. 150.00

* බදාම අපතේ යාම - 5%

* උඩිස් වියදම - 30%

(i) කපරාරු බදාම සඳහා වැයවන මුදල ගණනය කරන්න.

(ii) ශ්‍රම දීමනා සඳහා වැයවන මුදල ගණනය කරන්න.

(iii) එම බිත්තිය කපරාරු කිරීම සඳහා වැයවන මුළු මුදල ගණනය කරන්න.
