

පළමු වාර පරීක්ෂණය 2015

චිත්‍ර කලාව

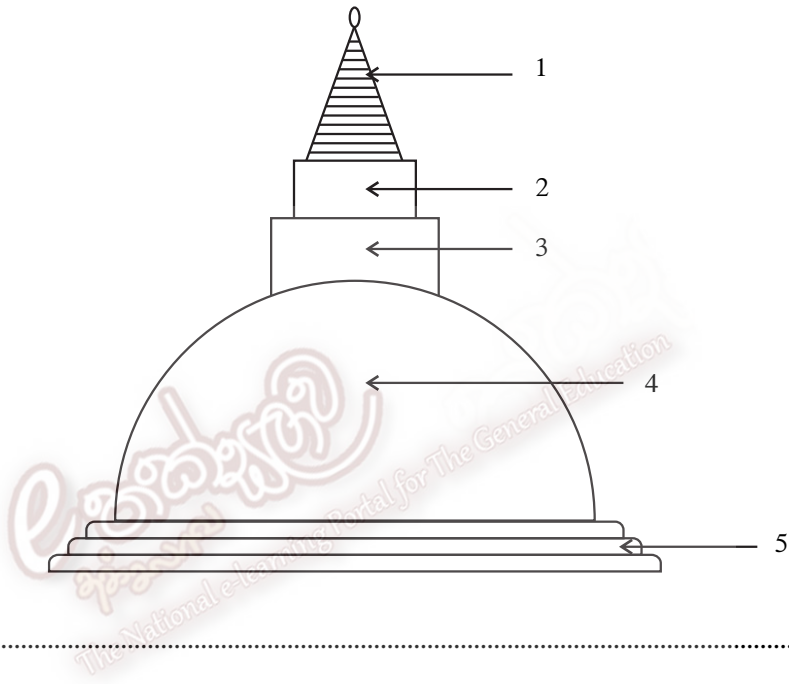
7 ශ්‍රේණිය

කාලය පැය 2 යි.

නම/ විභාග අංකය:

I කොටස

- ප්‍රශ්න සියල්ලට ම පිළිතුරු මෙම පත්‍රයේම සපයන්න.
- අංක 01 සිට 05 දක්වා වූ ප්‍රශ්න සඳහා දී ඇති ස්ථූපයේ කොටස් නම් කරන්න.



- 01
- 02
- 03
- 04
- 05

- අංක 06 10 තෙක් අසා ඇති ප්‍රශ්නවලට නිවැරදි පිළිතුර තෝරා යටින් ඉරක් අඳින්න.

06 "රාමසාන්" උත්සවය පවත්වනු ලබන්නේ,

- (1) දෙමළ ජනතාව (2) මුස්ලිම් ජනතාව
- (3) බෞද්ධ ජනතාව (4) ක්‍රිස්තියානි ජනතාව

07 රුවන්වැලි මහා සෑයේ හැඩය වන්නේ,

- (1) ධාන්‍යාකාර (2) සණ්ඨාකාර (3) බුබුලාකාර (4) සයාකාර

08 පාට පාට විදුරු නොහොත් රංජිත විදුරු උපයෝගී කරගෙන කිතු වර්නයේ සිද්ධි සිතුවම් කර ඇති ගොතික් ක්‍රමයේ දේවස්ථානය වන්නේ,

- (1) බොරැල්ලේ ගෝතමී විහාරය
- (2) ශාන්ත මරියා දේවස්ථානය
- (3) ශාන්ත පාවුළු දේවස්ථානය
- (4) බොරැල්ලේ සියලු සාන්තුවරයන්ගේ දේවස්ථානය

09 ගෝපුරම් හෙවත් ගෝපුර කුමන ආගමික ගොඩනැගිල්ලක් ද?

- (1) මුස්ලිම් (2) බර්ගර් (3) මැලේ (4) හින්දු

10 ගෙබිම සැරසීම සඳහා හින්දු බැතිමතුන් විසින් කරන ලද නිර්මාණයකි

- (1) කෝලම් රටා (2) පැදුරු රටා (3) මල් රටා (4) කුරුළු රටා

● අංක 11 15 තෙක් වූ ප්‍රශ්නවලට පිළිතුරු සපයන්න.

11 ථූපාරාම දාගැබේ මුල් හැඩය කුමක්ද?

12 රුවන්වැලි මහා සෑය කළ රජතුමාගේ නම කුමක් ද?

13 නත්තල් උත්සවය සමරන ජාතීන් කවුරුන් ද?

14 පොළොන්නරුවේ ආලාහන පිරිවෙන් භූමියට යාබදව ඇති වෙහෙර කුමක් ද?
.....

15 යටාලුතිස්ස නම් වූ ප්‍රාදේශීය නායකයා ඉදිකළ වෛත්‍යය නම් කරන්න.
..... (ල. 15)

● ප්‍රශ්න අංක 16 20 තෙක් වූ ප්‍රශ්නවලට අර්ථය පැහැදිලි වන සේ කෙටි පිළිතුරු සපයන්න.

16 ගෝපුරම්

17 ගොතික්

18 ආරුක්කු

19 කෝලම් රටා

20 නත්තල්

III කොටස

- පහත දැක්වෙන “අ”, “ආ” හා “ඇ” යන කොටස් තුනෙන් එකක් පමණක් තෝරාගෙන විනයක් ඇඳ වර්ණ කරන්න.

“අ” (ප්‍රකාශන)

01 වැසි දිනයක්

02 පාසලේ පැවැත්වෙන ශ්‍රමදානයක්

“ආ” (මෝස්තර)

03 කුරුලිය හැඩැති දොර රෙදි මෝස්තරයක්

04 විහඟ රූ රටා වලින් පිරුණු රෙදි මෝස්තරයක්

“ඇ” (ගැඹික්)

05 පාසලේ නාම පුවරුවක්

06 පොත් පිටකවරයකට සුදුසු නිර්මාණයක්

(වෘත්ත 030 × 1)