

$$\begin{aligned}
 \text{නව } U^1 &= \frac{25}{11} + \frac{175}{81 \times 11} \\
 &= \frac{81 \times 25 + 175}{81 \times 11} \\
 &= \frac{2025 + 175}{81 \times 11} \\
 &= \frac{\cancel{2200}}{81 \times \cancel{11}} \\
 U^1 &= \frac{200}{81} \text{ cm} \\
 &= 2.47 \text{ cm}
 \end{aligned}$$

(ලකුණු 1)

$$\frac{1}{V} - \frac{1}{U} = \frac{1}{f}$$

$$\frac{1}{V} - \frac{81}{200} = -\frac{1}{2.5}$$

(නිවැරදි ආදේශයට ලකුණු 1)

$$\frac{1}{V} - \frac{81}{200} = -\frac{1}{2.5}$$

$$\frac{1}{V} = \frac{81 - 80}{200}$$

$$\frac{1}{V} = \frac{81 - 80}{200}$$

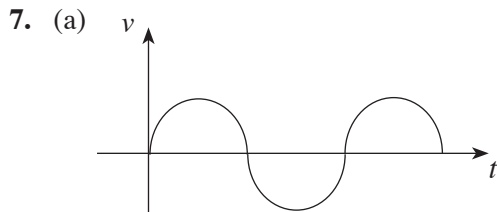
$$\frac{1}{V} = \frac{1}{200}$$

$$V = 200 \text{ cm}$$

(ලකුණු 1)

(iii) $20.2 + 2.5 \text{ cm}$
 22.7 cm

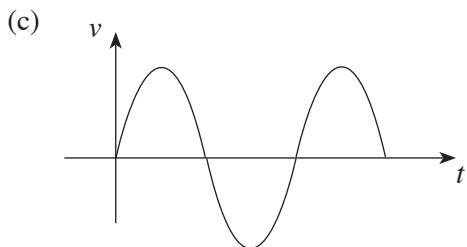
(ලකුණු 1)



(ලකුණු 1)

(b) ප්‍රාථමිකයට වඩා ද්විතීකයේ පොට ගණන වැඩි වීම
 ප්‍රාථමිකයට වඩා ද්විතීකයේ කම්බි මහන අඩු වීම

(ලකුණු 1)



1 ට වඩා උස වැඩි විය යුතුය.

(ලකුණු 1)

(d) (i) $\frac{v_p}{N_p} = \frac{v_s}{N_s}$ (ලකුණු 1)

$$\frac{v_p}{v_s} = \frac{N_p}{N_s}$$

$$\frac{11000}{250} = \frac{N_p}{N_s}$$

$$\frac{44}{1} = \frac{N_p}{N_s}$$

$$44 : 1 = N_p : N_s \quad \text{(ලකුණු 1)}$$

(ii) $V_{rms} = \frac{V_p}{\sqrt{2}} = 250$ (ලකුණු 1)

$$v_p = \sqrt{2} V_{rms}$$

$$= 250 \times 1.41$$

$$= 353.5 \text{ V}$$

(ලකුණු 1)

- (iii) ජෛ තාපය
සුලිධාරා හානිය
මන්දායන හානිය

(ලකුණු 1)

- (iv) පාරගමයතාව වැඩි කිරීම හා සුළු කාන්දුව අඩු කිරීම

(ලකුණු 1)

(e) (i) $I = F \times l$

$$I = BIab N$$

(ලකුණු 1)

(ii) $BI (ab) N \cos \theta$

(ලකුණු 1)

(iii) $V = IR$

$$\frac{20}{\sqrt{2}} = I \times 100$$

$$I = \frac{1}{5\sqrt{2}}$$

(ලකුණු 1)

$$I = BI (ab) N$$

$$= 0.2 \times \frac{1}{5\sqrt{2}} \times \left(\frac{20 \times 10}{100 \times 100} \right) \times 400$$

$$\frac{1.6}{5\sqrt{2}} = \frac{1.6 \times \sqrt{2}}{10}$$

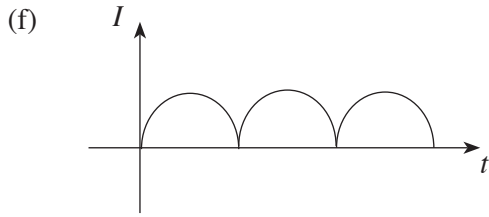
$$= 0.16 \times \sqrt{2} \text{ Nm}$$

(ලකුණු 1)

$$= 0.225 \text{ Nm}$$

- (iv) පැමිණි විලි හෙවත් න්‍යාදේශක යෙදිය යුතුය.

(ලකුණු 1)

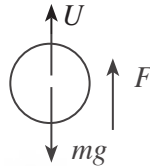


(ලකුණු 1)

8. (a) $F = 6\pi qrv$
 $(F) = MLT^{-2}$
 $6\pi qrv = [q] [r] [v]$
 $= ML^{-2}$
 $= ML^{-1} T^{-1} L LT^{-1}$
 $= MLT^{-2}$

(ලකුණු 1)

(b) $U + F = mg$
 $\frac{4}{3}\pi r^3 \rho q + 6\pi qrv = \frac{4}{3}\pi d q$

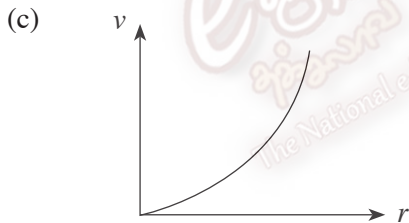


(ලකුණු 1)

$$6\pi qrv + \frac{4}{3}\pi g(d-p)r^3$$

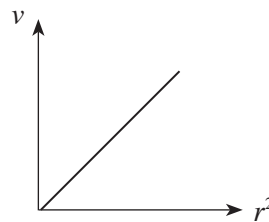
$$v = \frac{2}{9}qr^2g(d-p)$$

(ලකුණු 1)



(ලකුණු 1)

(d) (i) $v = \frac{2g}{9q} (d-p) r^2$
 $y = m x$



(ලකුණු 1)

(ii) $m = \frac{2g}{9q} (d-p)$

$$q = \frac{2g}{9m} (d-p)$$

(ලකුණු 1)

(iii) $q = \frac{2g}{9m} (d-p)$

$$= \frac{2 \times 10}{9 \times 800} (1240 - 700)$$

(ආදේශයට ලකුණු 1)

$$= \frac{2 \times 540}{9 \times 800}$$

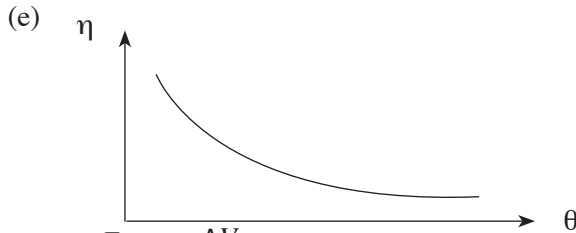
$$\eta = \frac{12}{8} = 1.5 \text{ Nm}^{-2} \quad (\text{ලකුණු } 1)$$

(iv) $v = m \times r^2 \quad (\text{ලකුණු } 1)$

$$v = 800 \times \left(\frac{10}{100}\right)^2$$

$$= 800 \times \frac{10}{100}$$

$$= 8 \text{ ms}^{-1} \quad (\text{ලකුණු } 1)$$



(f) (i) $\frac{F}{A} = \eta \frac{\Delta V}{d}$

$$\frac{F}{40 \times 10^{-4}} = 1.5 \times \frac{8}{1 \times 10^{-3}}$$

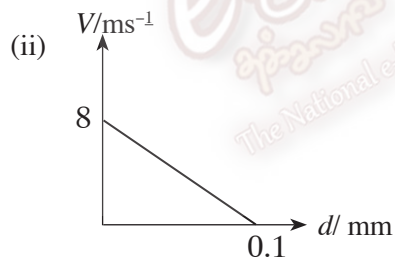
(ලකුණු 1)

$$F = 40 \times 1.5 \times 8$$

$$= 60 \times 8$$

$$= 480 \text{ N}$$

(ලකුණු 1)

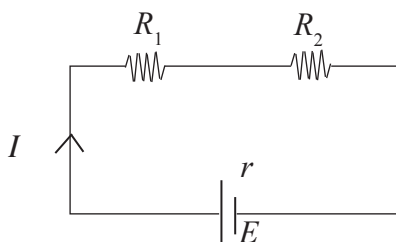


(ඒකක සමග නිවැරදිව අක්ෂ ලකුණු කිරීමට ලකුණු 1)

9. (a) (i) චලනය වන ඉලෙක්ට්‍රෝන, ඉලෙක්ට්‍රෝන සමග ගැටීමක් පරමාණු සමග ගැටීමක් නිසා හානි වන චාලක ශක්තිය මගින් තාපය ජනනය වේ. (ලකුණු 1)

(ii) විදුලි ස්ත්‍රික්කය, සුත්‍රිකා බලබය (ලකුණු 1)

(b) (A) ශ්‍රේණිගතව



$$E = I(r + R_1 + R_2)$$

$$I = \left(\frac{E}{(r + R_1 + R_2)} \right)$$

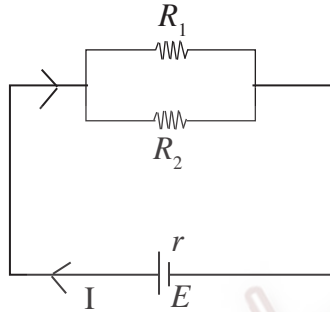
(ලකුණු 1)

$$(ii) \left. \begin{aligned} R_1 \text{ හරහා තාප ශක්තිය උපදින සීඝ්‍රතාව} &= I^2 R_1 \\ R_2 \text{ හරහා තාප ශක්තිය උපදින සීඝ්‍රතාව} &= I^2 R_2 \end{aligned} \right\} \text{දෙකටම}$$

මෙහිදී ප්‍රතිරෝධ තුළින් එකම ධාරාව ගමන් කරන බැවින් R_1 හරහා තාප ශක්තිය ජනනය වැඩි වේ.

(ලකුණු 1)

(B) සමාන්තරගතව



$$R_f = \frac{R_1 R_2}{(R_1 + R_2)}$$

(සමක ප්‍රතිරෝධය සෙවීමට) (ලකුණු 1)

$$I = \frac{E}{\left(\frac{R_1 R_2}{R_1 + R_2} \right) + r}$$

(ලකුණු 1)

$$R_1 \text{ හරහා ධාරාව } I_1 = \frac{I}{(R_1 + R_2)} \times R_2$$

(ලකුණු 1)

$$R_2 \text{ හරහා ධාරාව } I_2 = \frac{I}{(R_1 + R_2)} \times R_1$$

(ලකුණු 1)

$$R_1 \text{ හරහා තාප ශක්තිය උපදින සීඝ්‍රතාව} = \frac{I^2 R_2^2}{(R_1 + R_2)^2} \times R_1 = \frac{I^2 R_2 R_1}{(R_1 + R_2)^2} \times R_2$$

$$R_2 \text{ හරහා තාප ශක්තිය උපදින සීඝ්‍රතාව} = \frac{I^2 R_1^2}{(R_1 + R_2)^2} \times R_2 = \frac{I^2 R_2 R_1}{(R_1 + R_2)^2} \times R_1$$

දෙකටම (ලකුණු 1)

$R_1 > R_2$ බැවින් R_2 හරහා තාප ශක්ති උත්සර්ජන සීඝ්‍රතාව වැඩිවේ.

(ලකුණු 1)

(විකල්ප ක්‍රමය = $P = V^2/R$ අනුව තර්ක කර ඇත්නම් ද ලකුණු ලබා දිය හැක.)

(c) (i) $P = I^2 R$

$$= \left(\frac{E}{R+r} \right)^2 \cdot R$$

(ලකුණු 1)

(ii) $R = r$ වේ.

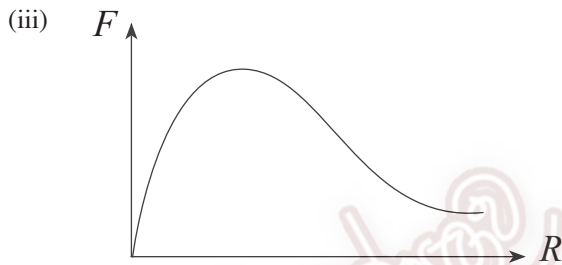
(ලකුණු 1)

එවිට $P_{\max} = \left(\frac{E}{2r} \right)^2 \cdot R$

$$= \frac{1}{4} \left(\frac{E}{r} \right)^2 \cdot r$$

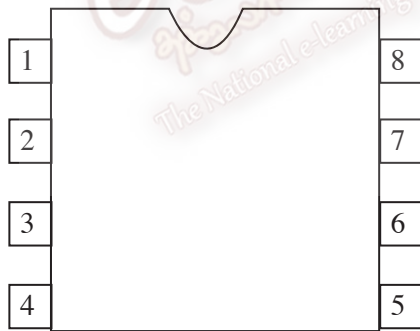
$$P_{\max} = \frac{1}{4} r^2$$

(ලකුණු 1)

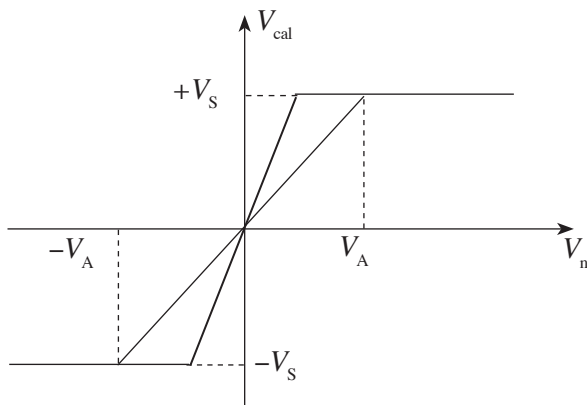


(ලකුණු 1)

9. (B) (a)



(ලකුණු 1)



(ලකුණු 1)

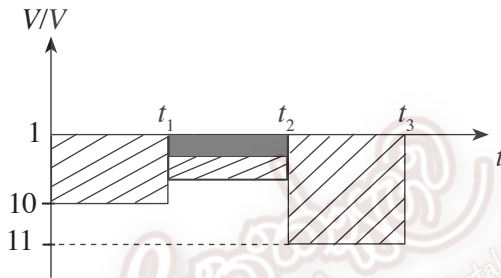
(b) $V_o = \left(\frac{10}{R_1}\right) V_1$ (ලකුණු 1)

$V_o = -\left(\frac{10}{R_2}\right) V_2$ (ලකුණු 1)

$\therefore V_o = -\left(\frac{10}{R_1} V_1 + \frac{10}{R_2} V_2\right)$ (ලකුණු 1)

(c) $\frac{10}{R_1} = 5$ $\frac{10}{R_2} = 0.2$
 $R_1 = 2 \text{ k}\Omega$ $R_2 = \frac{10}{0.2} = \frac{100}{2}$ (ලකුණු 2)
 $= 50 \text{ k}\Omega$

(d) $\left(\begin{array}{l} V_1 = 2 \quad V_0 = -(10) \quad V_1 = 0 \quad V_0 = -1V \\ V_2 = 0 \quad \quad \quad \quad V_2 = 5 \end{array} \right)$



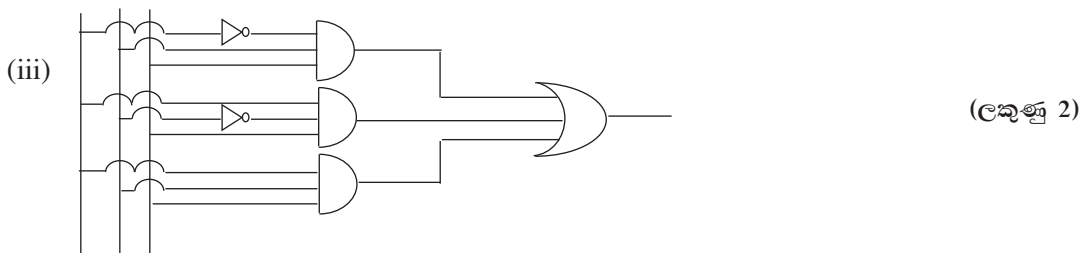
(කාල පරතරවලට අගයන් සමඟ) (ලකුණු 3)

(e) (i)

A	B	C	F	
0	0	0		
0	0	1		
0	1	0		
0	1	1	1	$\bar{A}BC$
1	0	0		
1	0	1	1	$A\bar{B}C$
1	1	0		
1	1	1	1	ABC

(ලකුණු 2)

(ii) $F_2 = \bar{A}BC + A\bar{B}C + ABC$ (ලකුණු 1)



10.(A) (a) ඒකක පරිමාවක ඇති ජලවාෂ්ප ස්කන්ධය (ලකුණු 1)

(b) ඒකක පරිමාවක ඇති ජලවාෂ්ප ස්කන්ධය එම උෂ්ණත්වයේ සංතෘප්ත ජල වාෂ්ප ස්කන්ධයට දරන අනුපාතය වේ. (ලකුණු 1)

(c) ජලය සනීභවනය කර ඉවත් කරන නිසා අවකාශයේ ඇති ජල වාෂ්ප සාන්ද්‍රණය අඩුය. එබැවින් නිරපේක්ෂ ආර්ද්‍රතාව අඩුවේ. සාපේක්ෂ ආර්ද්‍රතාව වැඩි වන්නේ උෂ්ණත්වය අඩු කරන විට එම අවකාශය සංතෘප්ත වීමට අවශ්‍ය ජල වාෂ්ප ස්කන්ධය අඩු අගය නිසා සාපේක්ෂ ආර්ද්‍රතාව ඉහළ යයි. (ලකුණු 1)

(d) (i) සාපේක්ෂ ආර්ද්‍රතාව = $\frac{\text{නිරපේක්ෂ ආර්ද්‍රතාව}}{\text{කාමර උෂ්ණත්වයේ සං.වා.පී.}}$ (ලකුණු 1)

$$\frac{80}{100} = \frac{\text{නිරපේක්ෂ ආර්ද්‍රතාව}}{31.70} \quad \text{(ලකුණු 1)}$$

$$\begin{aligned} \text{නිරපේක්ෂ ආර්ද්‍රතාව} &= \frac{80 \times 31.70}{100} \\ &= \frac{2536}{10} \\ &= 25.36 \text{ Hgmm} \end{aligned} \quad \text{(ලකුණු 1)}$$

(ii) 25.36 Hgmm වන්නේ 26 °C දී එම නිසා තුෂාර අංකය 26 °C (ලකුණු 1)

(iii) 24 °C දී තිබිය යුතු ප්‍රමාණය 22.3 Hgmm (ලකුණු 1)

30 °C → 24 °C පැමිණෙන විට, (ලකුණු 1)

$$PV = nRT$$

$$PV = \frac{m}{M} RT$$

$$m = \frac{PVM}{RT} \quad \text{(ලකුණු 1)}$$

$$30^\circ\text{C} \quad m_{30} = \frac{25.36 \times 13600 \times 10 \times 10^{-3} \times 60 \times 18}{8.3 \times 303} \quad \text{(නිවැරදි ආදේශයට) (ලකුණු 1)}$$

$$24^\circ\text{C} \quad m_{24} = \frac{22.3 \times 13600 \times 10 \times 10^{-3} \times 60 \times 18}{8.3 \times 297} \quad \text{(ලකුණු 1)}$$

$$\text{සනීභවනය වන ජලවාෂ්ප ස්කන්ධය (m)} = m_{30} - m_{24} + \frac{m_{24}}{2}$$

$$= \frac{2m_{30} - m_{24}}{2}$$

(ලකුණු 1)

$$= \frac{13600 \times 10 \times 10^{-3} \times 60 \times 18}{8.3} \left[\frac{25 - 3 \times 2}{303} - \frac{22.3}{297} \right]$$

$$= \left[\frac{13600 \times 10 \times 10^{-3} \times 60 \times 18}{8.3} \right] \left[\frac{25.36}{303} - \frac{22.3}{297} \right]$$

$$= \frac{13600 \times 10 \times 10^{-3} \times 60 \times 18}{8.3} \left[\frac{25.36}{303} - \frac{22.3}{297} \right]$$

$$= \left[\frac{13600 \times 10 \times 10^{-3} \times 60 \times 18}{8.3} \right] \times (0.162392 - 0.075084)$$

$$= \frac{13600 \times 10 \times 10^{-3} \times 60 \times 18}{8.3} \times 0.092308$$

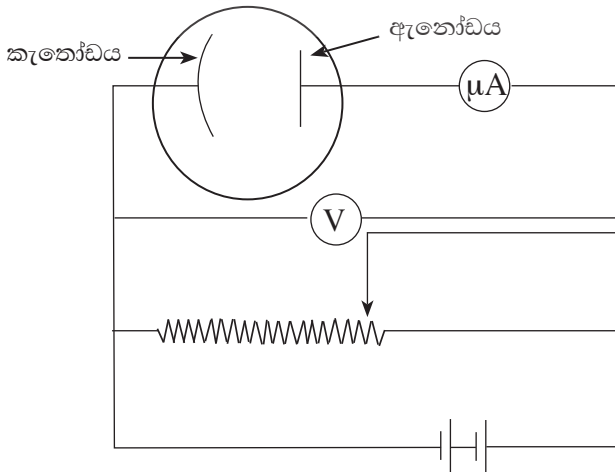
$$= 1633.52 \text{ g}$$

$$= 1.634 \text{ Kg}$$

(ලකුණු 1)

- (e) අවකාශයේ ජල වාෂ්ප අඩු කරන නිසා ප්‍රාශ්වාස වාතය සමඟ ජලය පිට වුවද ආශ්වාස සමඟ එය නොලැබේ. එම නිසා සෛලවල ජල සාන්ද්‍රණය අඩුවේ. බහිස්ප්‍රාචී ක්‍රියාව දුර්වල වේ. එම නිසා ජලය පානය කළ යුතුය. (ලකුණු 1)

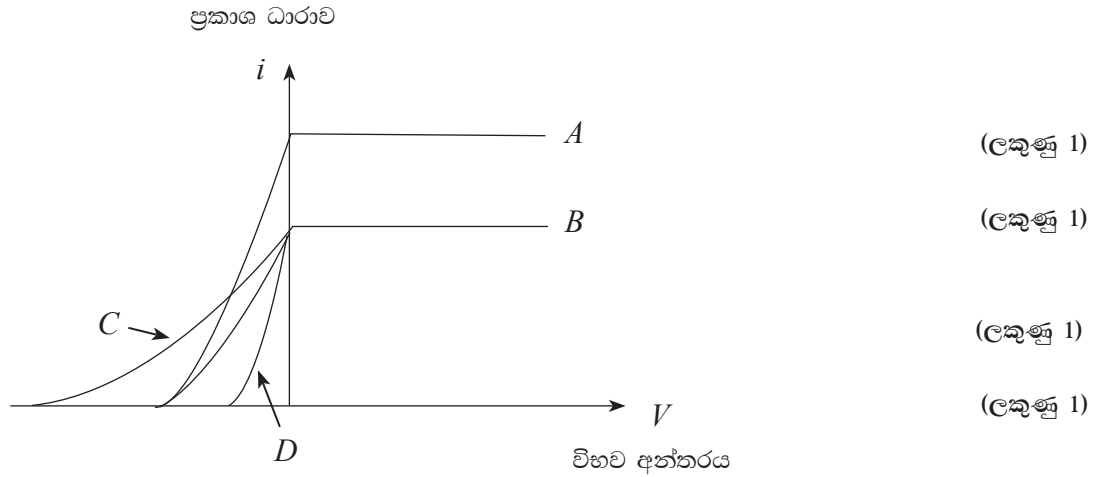
10.(B)(a) (i)



(ලකුණු 1)

- (a) කෝෂයට සම්බන්ධ අග්‍ර දෙක මාරු කිරීම

(ලකුණු 1)



(b) $E = hf$

$$E = \frac{hc}{\lambda}$$

$$= \frac{6.6 \times 10^{-34} \times 3 \times 10^8}{660 \times 10^{-9}}$$

$$= \frac{66 \times 3 \times 10^{-35} \times 10^{16}}{660 \times 10^{10}}$$

$$E = 3 \times 10^{-19}$$

$$= \frac{3 \times 10^{-19}}{1.6 \times 10^{-19}} = \frac{30}{16} = \frac{15}{8} = 1.875 \text{ eV}$$

$$KE = hf - Q \quad \text{(ලකුණු 1)}$$

$$= 1.875 - 1 = 0.875 \text{ eV}$$

$$= 0.875 \times 1.6 \times 10^{-19} = 1.4 \times 10^{-19} \text{ J} \quad \text{(ලකුණු 1)}$$

$$V_s e = KE_{max}$$

$$V_s e = 0.875 \text{ eV}$$

$$V_s e = 0.875 \text{ eV}$$

(ලකුණු 1)

(c) (i) $t_0 = 2 \times 10^{-14} \text{ Hz}$ (ලකුණු 1)

$Q = 1.32 \times 10^{-19} \text{ eV}$ (ලකුණු 1)

(ii) $h = \frac{\Delta\alpha}{\Delta\lambda}$ (ලකුණු 1)

$$= \frac{(1.98 - 0.66) \times 10^{-19}}{(5 - 3) \times 10^{14}}$$

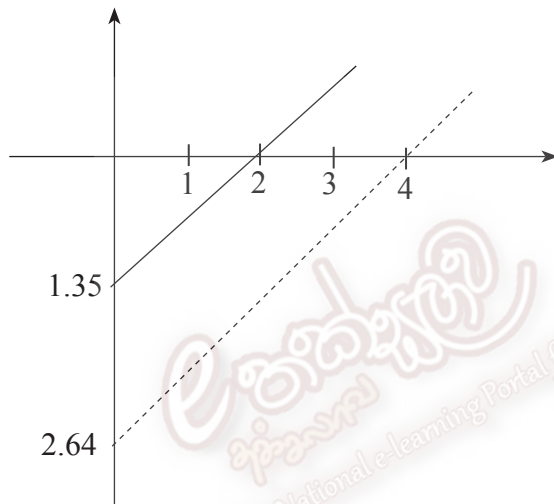
(iii)

$$= \frac{1.32 \times 10^{-19}}{2 \times 10^{14}} \quad \text{(ලකුණු 1)}$$

$$= 0.66 \times 10^{-33}$$

$$= 6.6 \times 10^{-34} \text{ Js} \quad \text{(ලකුණු 1)}$$

(iv)



(ලකුණු 1)