



யாழ். வலயக் கல்வித் திணைக்களத்தின் அனுசரணையுடன்
தொண்டைமானாறு வெளிக்கள நிலையம் நடாத்தும்

Field Work Centre

தவணைப் பரீட்சை, யூலை - 2015

Term Examination, July - 2015

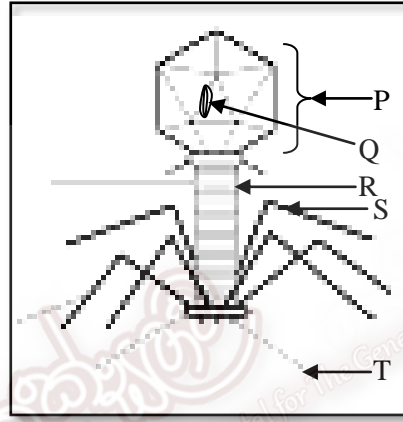
தரம்:- 12 (2016)

தொழில்நுட்பவியலுக்கான விஞ்ஞானம்

பகுதி - II (A)

எல்லா வினாக்களுக்கும் விடை தருக.

01) A)



i) P, Q, R, S, T பகுதிகளைப் பெயரிடுக.

- P
- Q
- R
- S
- T

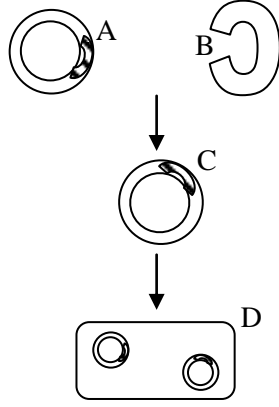
ii) அங்கி X பங்கசவிலிருந்து வேறுபடுவதற்கான காரணங்கள் 2 தருக.

-
-

iii) பின்வரும் கைத்தொழிலில் பயன்படும் நுண்ணங்கிகளைப் பெயரிடுக.

- வினாகிரி உற்பத்தி :-
- பாண் உற்பத்தி :-
- யோக்கட் உற்பத்தி :-
- கூட்டெரு தயாரிப்பு :-
- கழிவுநீர் பரிகரிப்பு :-

B)



i) A, B, C, D ஐ பெயரிடுக.

A

B

C

D

ii) மீள்சேர் DNA என்றால் என்ன?

.....
.....

iii) DNA மீள்சேர் தொழில்நுட்பத்தின் நன்மைகள் 2 தருக.

.....
.....

iv) புரதங்களின் அமினோஅமிலங்களின் தொடர் ஒழுங்கு எவ்வாறு அழைக்கப்படும்?

.....

v) பின்வருவனவற்றின் ஒரு புகதிய அமைப்பை பெயரிடுக.

செலுலோச :-

மாப்பொருள் :-

கைற்றின் :-

கெரற்றின் :-

C) i) இலிப்பிடின் கைத்தொழில் முக்கியத்துவம் 2 தருக.

.....
.....

ii) நொதியங்களின் தாக்கவீதத்தில் செல்வாக்குச் செலுத்தும் காரணிகள் எவை?

.....
.....
.....

iii) பின்வரும் விற்றமின்களின் பிரதான ஒரு தொழிற்பாட்டைக் குறிப்பிடுக.

Vitamin A –

Vitamin B –

Vitamin C –

Vitamin D –

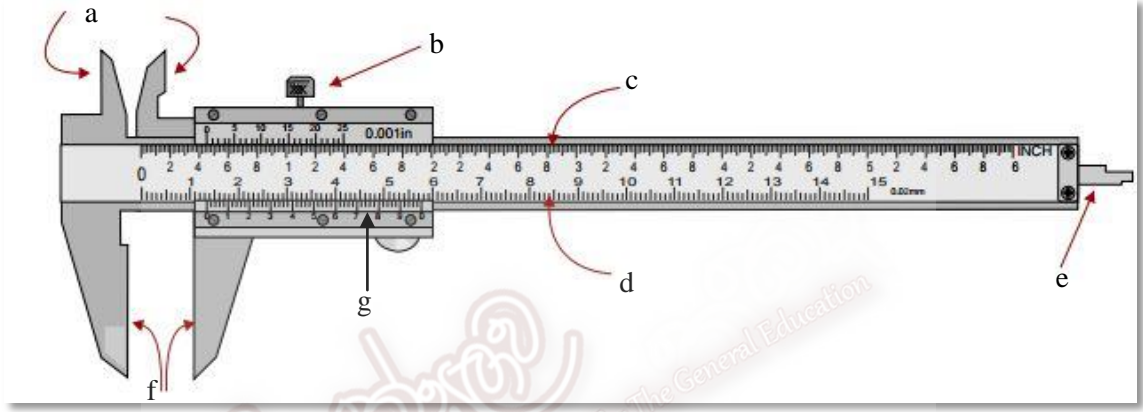
iv) மனித உணவு சமிபாட்டுத் தொகுதியில் செலுலோசு சமிபாடடையாமைக்கான காரணம் யாது?

.....

.....

.....

02)



i) படத்தில் குறிப்பிட்டுள்ள பகுதிகளைப் பெயரிடுக.

a e

b f

c g

d

ii) பொருட்களின் வெளிவிட்டத்தை அளக்கப் பயன்படுவது எப்பகுதி?

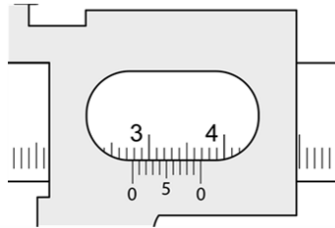
.....

iii) இக் கருவியின் இழிவு எண்ணிக்கை 0.01cm எனின் பின்வருவனவற்றின் வாசிப்பைக் காண்க.

.....

.....

.....



iv) வினா (iii) இற்கு நேர் பூச்சிய வழு 0.1mm இருப்பின் அதன் வாசிப்பு யாது?

.....

.....

.....

