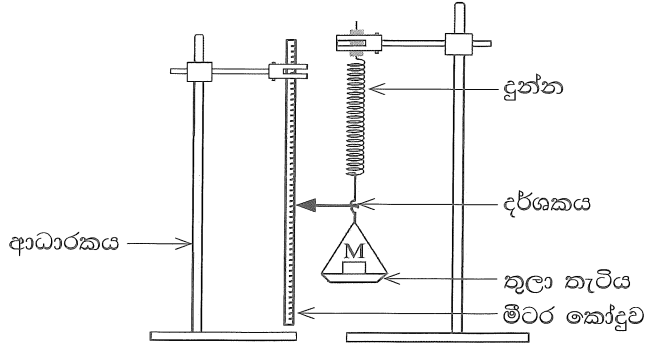


A කොටස- ව්‍යුහගත රචනා
 ප්‍රශ්න හතරට ම පිළිතුරු මෙම පත්‍රයේ ම සපයන්න.
 ($g = 10 \text{ m s}^{-2}$)

1. භාරය එදිරියෙන් විතනිය ප්‍රස්තාරයක් ඇඳීම මගින් හෙලිකිසිය දුන්නක දුනු නියතය (k) නිර්ණය කිරීමට ඔබට නියමව ඇත. රූපයේ පෙන්වා ඇති පරීක්ෂණාගාර ඇටවුමේ, දුන්නේ එක් කෙළවරක් තුලා තැටියකට ඇඳා ඇති අතර අනෙක් කෙළවර ආධාරකයකට දෘඪව සම්බන්ධ කොට ඇත. තුලා තැටියේ සහ දුන්නේ ස්කන්ධ නොසලකා හැරිය හැකියැයි උපකල්පනය කරන්න.

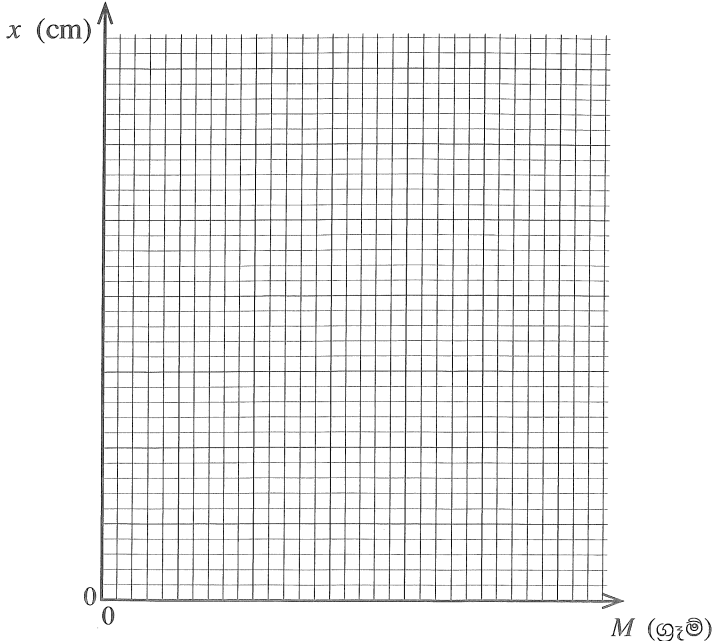


(a) දුන්නට F බලයක් යෙදවීම දුන්නේ දිග x ප්‍රමාණයකින් වැඩිවේ. F සඳහා ප්‍රකාශනයක් k සහ x ඇසුරෙන් ලියා දක්වන්න.

(b) (i) තුලා තැටිය මත තබන ස්කන්ධවල අගයයන් (M) සහ ඊට අනුරූප දර්ශකයේ පාඨාංක පහත වගුවේ දී ඇත. වගුවේ ඇති විතනි තීරුව සම්පූර්ණ කරන්න.

තුලා තැටිය මත ඇති ස්කන්ධය, M (ග්‍රෑම්)	දර්ශකයේ පාඨාංකය (cm)	දුන්නේ විතනිය x (cm)
0	1.0	0
50	2.0	
100	3.0	
150	4.0	
200	5.2	
250	6.0	
300	6.8	

(ii) තුලා තැටිය මත ඇති ස්කන්ධය M (ග්‍රෑම්) ට එදිරියෙන් විතනිය x (cm) ප්‍රස්තාරයක් පහත ජාලයේ අඳින්න.



(iii) ඉහත අදින ලද ප්‍රස්තාරය භාවිත කොට k හි අගය SI ඒකකවලින් නිර්ණය කරන්න.

.....

(c) පාඨාංක ගැනීමේ දී ඔබ පිළිපැදිය යුතු අත්‍යවශ්‍ය පරීක්ෂණාත්මක පියවර දෙකක් ලියා දක්වන්න.

(1)

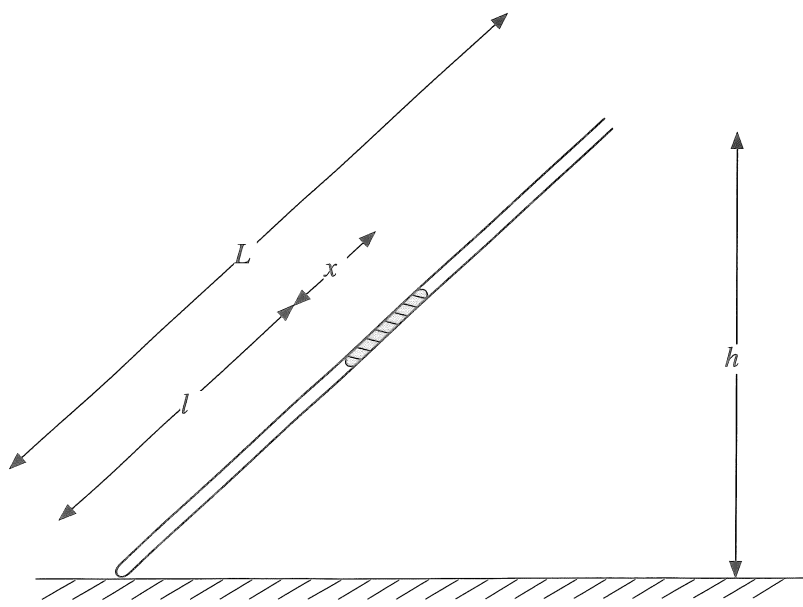
(2)

(d) k හි ප්‍රතිශත දෝෂය 5% ක් ඇතුළත පවත්වා ගැනීම සඳහා k අගයෙහි තිබිය යුතු උපරිම දෝෂය (Δk) කොපමණ ද?

.....

(e) ස්කන්ධය නොගිණිය හැකි වෙනත් දූන්නක් ඉහත දූන්න සමඟ ශ්‍රේණිගතව සම්බන්ධ කොට කලින් සඳහන් කළ ස්කන්ධ සමඟ පරීක්ෂණය නැවත කරන ලදී. මේ අවස්ථාව සඳහා බලාපොරොත්තු විය හැකි ප්‍රස්තාරය ඉහත (b) (ii) හි ඇති ජාලයේම ඇඳ එය Q ලෙස නම් කරන්න.

2. දිග L වූ ක්විල් නළයක් තුළ සිරවී ඇති වියළි වායු කඳක් භාවිතයෙන් වායුගෝලීය පීඩනය නිර්ණය කිරීමට ඔබට නියමව ඇත. පෙන්වා ඇති රූපය අසම්පූර්ණ වන අතර පරිමාණයට ඇඳ නොමැත.



(a) සුදුසු අයිතමයන් ඇඳ පරීක්ෂණාත්මක ඇටවුම සම්පූර්ණ කර එම අයිතමයන් නම් කරන්න.

(b) මෙම පරීක්ෂණයේ දී භාවිත කරන ක්විල් නළයේ දිග සහ අභ්‍යන්තර විෂ්කම්භයේ දළ අගයන් කොපමණ ද?

දිග :cm

අභ්‍යන්තර විෂ්කම්භය :mm

(c) මෙම පරීක්ෂණයේ දී භාවිත කරන රසදිය කඳේ දිග ආසන්න වශයෙන් කොපමණ විය යුතු ද? නිවැරදි පිළිතුර යටින් ඉරක් අඳින්න.

- (1) 2 cm
- (2) 10 cm
- (3) 30 cm

(d) නළයේ අභ්‍යන්තර හරස්කඩ වර්ගඵලය A සහ වායුගෝලීය පීඩනය H (cm Hg වලින්) වේ. මෙහි l, x අගයන් cm වලින් ඇති අතර A, cm^2 වලින් ඇත.

(i) සිරවී ඇති වායු කඳෙහි පීඩනය (cm Hg වලින්) සඳහා ප්‍රකාශනයක් H, h, x සහ L ඇසුරෙන් ලියා දක්වන්න.

.....

(ii) සිරවී ඇති වායු කඳට බොයිල් නියමය යොදා ගනිමින් H නිර්ණය කිරීම සඳහා ප්‍රකාශනයක් h, x, L, l, A සහ නියතයක් (k) ඇසුරෙන් ලියන්න.

.....

(iii) සරල රේඛීය ප්‍රස්තාරයක් ඇඳීමෙන් H නිර්ණය කිරීම සඳහා ඉහත (d) (ii) හි ලබාගත් ප්‍රකාශනය නැවත සකසන්න.

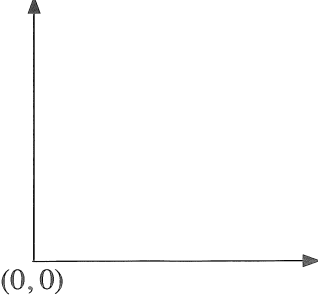
.....

(iv) ඉහත (d) (iii) හි සඳහන් ප්‍රස්තාරයේ ස්වයක්ත සහ පරායක්ත විචල්‍යයන් හඳුන්වන්න.

ස්වයක්ත විචල්‍යය :

පරායක්ත විචල්‍යය :

(v) අක්ෂ නම් කරමින්, ඔබ බලාපොරොත්තු වන ප්‍රස්තාරයේ දළ සටහනක් අඳින්න. ඇඳි රේඛාව P ලෙස නම් කරන්න.



(vi) ප්‍රස්තාරයෙන් උකහා ගන්නා ලද තොරතුරු සහ අදාළ පරාමිති භාවිතයෙන් වායුගෝලීය පීඩනය H සඳහා ප්‍රකාශනයක් ලියා දක්වන්න.

.....

(e) h අගයන් විචල්‍ය කිරීම සඳහා සුදුසුතම පරීක්ෂණාත්මක ක්‍රියා පිළිවෙළ කුමක් ද? නිවැරදි පිළිතුර යටින් ඉරක් අඳින්න.

(i) අඩු අගයක සිට වැඩි අගයක් කරා / වැඩි අගයක සිට අඩු අගයක් කරා

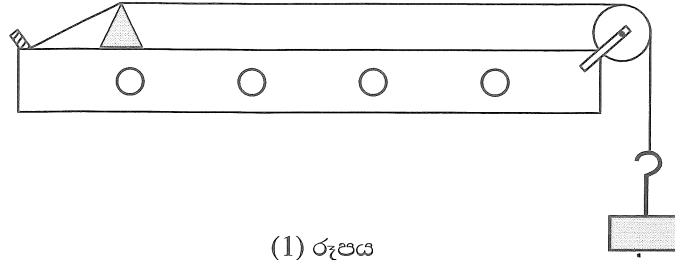
(ii) හේතුව දෙන්න.

.....

(f) පරීක්ෂණය පුරාවටම, නළයේ සිරවී ඇති වායුව වියළි නොවී සංතෘප්ත ජලවාෂ්ප පැවතියේ නම් බලාපොරොත්තු වන රේඛාවේ දළ සටහනක් ඉහත ප්‍රස්තාරයේම ඇඳ එය Q ලෙස නම් කරන්න.



3. අනුනාදය උපයෝගී කර ගනිමින් ඇඳි කම්බියක තීරයක් තරංගවල වේගය (v) සෙවීම සඳහා ඔබ වෙත ලබා දෙන ලද ධ්වනිමාන ඇටවුමක් (1) රූපයේ දැක්වේ. සරසුල් කට්ටලයක් ද ඔබට සපයා ඇත.

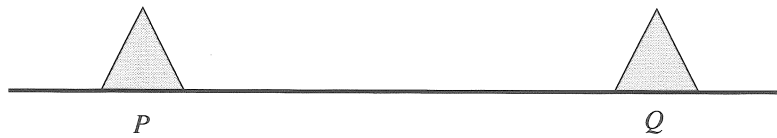


(1) රූපය

(a) මෙම පරීක්ෂණයේ දී කම්බියේ මූලික අනුනාද විධිය භාවිත කරයි. මෙයට හේතුව කුමක් ද?

.....

(b) කම්බිය මූලික විධියෙන් කම්පනය වන අවස්ථාවේ P සහ Q සේකු අතර සෑදෙන තරංග රටාව පහත (2) රූපයේ අඳින්න. කඩදාසි ආරෝහකය තැබිය යුතු හොඳම ස්ථානය එම රූප සටහනේම ඊ හිසක් මගින් පෙන්වා එය X ලෙස නම් කරන්න.



(2) රූපය

(c) (i) ඉහත (b) කොටසේ සේකු අතර දුර l සහ යොදාගත් සරසුලේ සංඛ්‍යාතය f වේ. ධ්වනිමාන කම්බිය තුළින් ගමන් කරන තීරයක් තරංගයේ වේගය (v) සඳහා ප්‍රකාශනයක් l හා f ඇසුරෙන් ලියන්න.

.....

(ii) සංඛ්‍යාත දන්නා සරසුල් කට්ටලය යොදා ගනිමින්, ප්‍රස්තාරයේ අනුක්‍රමණයේ මාන LT^{-1} වන පරිදි සරල රේඛීය ප්‍රස්තාරයක් ඇඳීමෙන් තරංගයේ වේගය (v) සොයා ගැනීම සඳහා ඉහත (c) (i) හි ප්‍රකාශනය නැවත සකස් කරන්න.

.....

(iii) ඉහත (c) (ii) හි සඳහන් කරන ලද ප්‍රස්තාරයේ ස්වයක්ත හා පරායක්ත විචල්‍යයන් සඳහන් කරන්න.

ස්වයක්ත විචල්‍යය :

පරායක්ත විචල්‍යය :

(iv) ඉහත ප්‍රස්තාරයේ අනුක්‍රමණය සෙවීම සඳහා තෝරාගත් ලක්ෂ්‍ය දෙකේ ඛණ්ඩාංක (0.002, 22) සහ (0.004, 42) වේ. මෙහි l , cm වලින් මැන ඇති අතර f , Hz වලින් වේ. තරංගයේ වේගය (v), ms^{-1} වලින් සොයන්න.

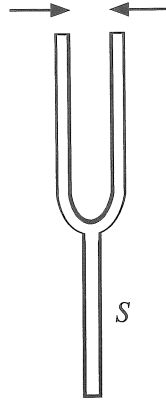
.....

(d) සරසුල්වල ඇති දැනිවල දිග සලකා පළමු පාඨාංකය ලබා ගැනීම සඳහා වඩාත්ම සුදුසු සරසුල කුමක්ද? ඔබගේ පිළිතුරට හේතුව දෙන්න.

යොදා ගන්නා සරසුල :

හේතුව :

(e) කිසියම් මොහොතක දී සරසුලේ දැනි කම්පනය වන දිශාවන් (3) රූපයේ ඊ හිස් මගින් පෙන්වා ඇත. සුදුසු පරිදි ඊ හිසක් යොදා ගනිමින්, එම මොහොතේම සරසුල් බඳේ (S) අංශුන් කම්පනය වන දිශාව එම රූපයේම ඇඳ දක්වන්න.



(3) රූපය

(f) 1 kg, 2 kg සහ 3 kg ස්කන්ධයන් ධ්වනිමාන කම්බිය ඇදීම සඳහා යොදා ගත හැක. මෙම පරීක්ෂණය සඳහා වඩාත් සුදුසු ස්කන්ධය කුමක් ද? ඔබේ තෝරා ගැනීමට හේතුව දක්වන්න.

වඩාත් සුදුසු ස්කන්ධය :

හේතුව :

(g) කම්බිය f සංඛ්‍යාතයකින් අනුනාද වන්නේ නම්, කඩදාසි ආරෝහකය යන්තමින් විසි වන අවස්ථාවේ කම්බියේ විස්තාරය (A) සඳහා ප්‍රකාශනයක් f සහ g ඇසුරෙන් ලියා දක්වන්න.

.....

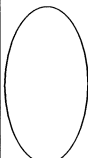
(h) මෙම පරීක්ෂණයේ දී අනුනාද දිග l නිර්ණය කිරීමේ දී සිදුවිය හැකි දෝෂයක් සඳහන් කර එය අවම කර ගැනීමට ඔබ ගන්නා ක්‍රියා මාර්ගය ලියා දක්වන්න.

දෝෂය :

ක්‍රියා මාර්ගය :

.....

.....




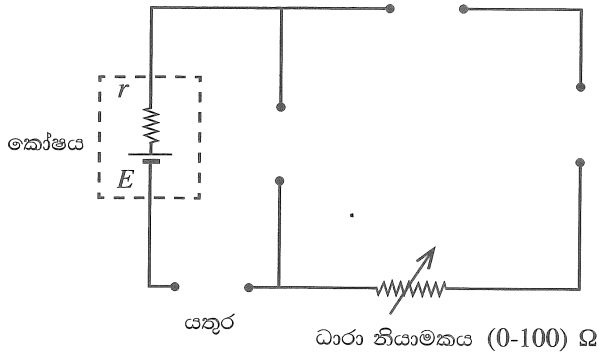
4. ප්‍රස්තාරික ක්‍රමයක් භාවිත කරමින් දෙන ලද කෝෂයක වි.ගා.බ. E සහ අභ්‍යන්තර ප්‍රතිරෝධය r සෙවීමේ පරීක්ෂණයක්, ශිෂ්‍යයෙක් සැලසුම් කරයි. පරීක්ෂණය සඳහා භාවිත කළ හැකි අසම්පූර්ණ පරිපථ රූප සටහනක් පහත දී ඇත. ශිෂ්‍යයාට පහත සඳහන් අයිතම සපයා ඇත.

මිලිඇමීටරයක් — mA —

සංඛ්‍යාංක (Digital) වෝල්ට්මීටරයක් — V —

සම්මත ප්‍රතිරෝධකයක් — 10Ω —

යතුරු —  — සහ — () —



(a) ඉහත දී ඇති අයිතමවලට අදාළ සංකේත අඳිමින් පරිපථ රූප සටහන නිවැරදිව සම්පූර්ණ කරන්න.

(b) (i) මෙහි දී ශිෂ්‍යයා භාවිත කළ යුතු යතුරේ නම සඳහන් කරන්න.

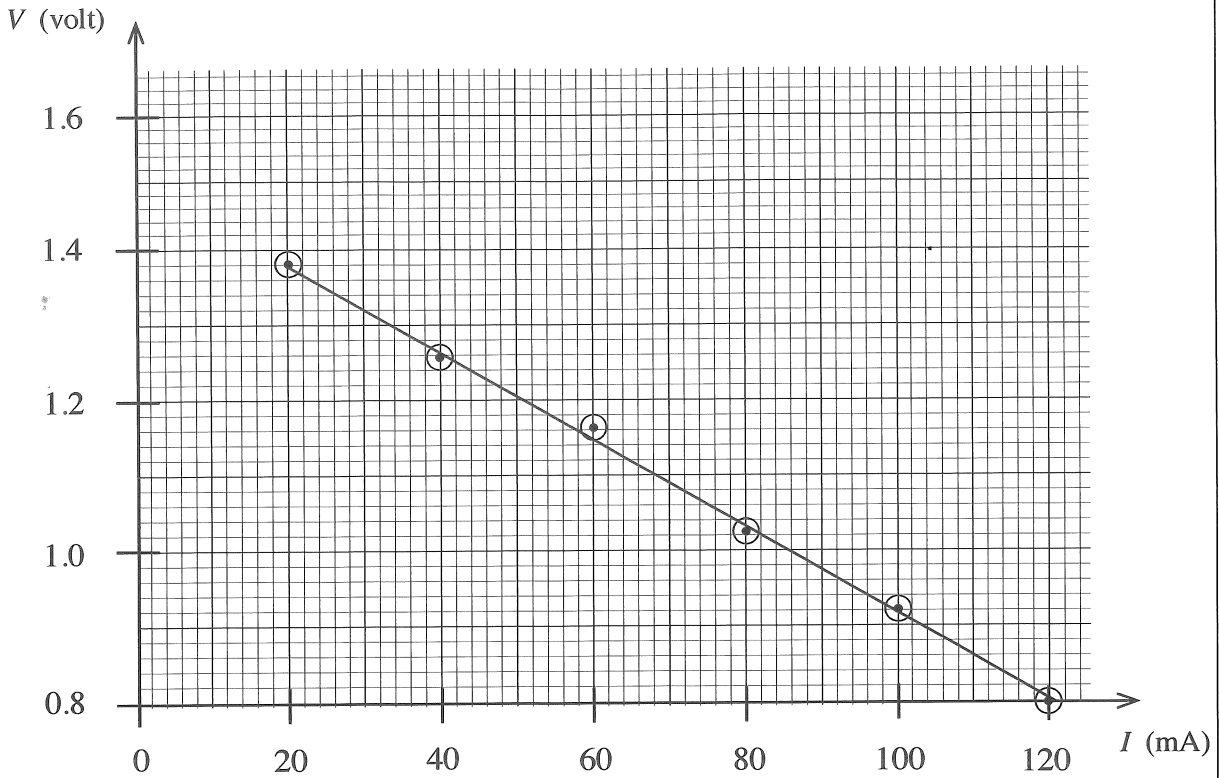
(ii) එම යතුර තෝරා ගැනීමට හේතුව දෙන්න.
.....
.....

(c) මිලිඇමීටර පාඨාංකය I , වි.ගා.බ. E සහ අභ්‍යන්තර ප්‍රතිරෝධය r භාවිතයෙන් වෝල්ට්මීටර පාඨාංකය V සඳහා ප්‍රකාශනයක් ලියන්න.
.....

(d) සරල රේඛීය ප්‍රස්තාරයක් ඇඳීමට ස්වායත්ත විචල්‍යය සඳහා උචිත අගයන් හයක් තෝරා ගත යුතුව ඇත. ශිෂ්‍යයා විසින් ස්වායත්ත විචල්‍යයට සුදුසු අගයන් තෝරා ගැනීම සඳහා එහි පරාසය ආසන්න ලෙස හඳුනාගන්නේ කෙසේ ද?
.....
.....

(e) පාඨාංක ලබා ගැනීමට ශිෂ්‍යයා විසින් අනුගමනය කළ යුතු ක්‍රියාමාර්ගය ලියා දක්වන්න.
.....
.....

(f) මෙම පරීක්ෂණයේ දී ශීඝ්‍රයා විසින් අදින ලද ප්‍රස්තාරය පහත දැක්වේ.



(i) සුදුසු ලක්ෂ්‍යයන් දෙකක් භාවිත කර ප්‍රස්තාරයේ අනුක්‍රමණය ගණනය කරන්න.

.....

.....

.....

(ii) කෝෂයේ අභ්‍යන්තර ප්‍රතිරෝධය r නිර්ණය කරන්න.

.....

.....

.....

(iii) කෝෂයේ වි.ගා.බ. E නිර්ණය කරන්න.

.....

.....

.....

(g) (i) දෙන ලද කෝෂයෙන් ලබාගත හැකි ලුහුවක් ධාරාව (ඇම්පියර්වලින්) කොපමණ ද? ඔබේ පිළිතුර දැනුම්පත්‍රයේ දෙකකට දෙන්න.

.....

.....

.....

(ii) අදාළ ප්‍රතිරෝධයක් සම්බන්ධ කිරීමෙන් මෙම කෝෂයෙන් ලබාගත හැකි උපරිම ක්ෂමතාවය කොපමණ ද?

.....

.....

.....

(h) දෙන ලද කෝෂයේ අගයයන්ට වඩා අඩු වි.ගා.බලයක් සහ අඩු අභ්‍යන්තර ප්‍රතිරෝධයක් සහිත නිකල්-කැඩ්මියම් (Ni-Cd) කෝෂයක් සඳහා ඉහත පරීක්ෂණය සිදු කළහොත් බලාපොරොත්තු වන රේඛාවේ දළ සටහනක් ඉහත (f) හි දී ඇති ජාලයේම අඳින්න.

* *

