

නව නිර්දේශය/புதிய பாடத்திட்டம்/New Syllabus

NEW ශ්‍රී ලංකා විභාග දෙපාර්තමේන්තුව ශ්‍රී ලංකා විභාග දෙපාර්තමේන්තුව ශ්‍රී ලංකා විභාග දෙපාර්තමේන්තුව ශ්‍රී ලංකා විභාග දෙපාර්තමේන්තුව ශ්‍රී ලංකා විභාග දෙපාර්තමේන්තුව ශ්‍රී ලංකා විභාග දෙපාර්තමේන්තුව
 திணைக்களம் இலங்கைப் பரீட்சைத் திணைக்களம் இலங்கைப் பரීட்சைத் திணைக்களம் இலங்கைப் பரීட்சைத் திணைக்களம் இலங்கைப் பரීட்சைத் திணைக்களம்
 Department of Examinations, Sri Lanka
 இலங்கைப் பரීட்சைத் திணைக்களம் இலங்கைப் பரීட்சைத் திணைக்களம் இலங்கைப் பரීட்சைத் திணைக்களம் இலங்கைப் பரīட்சைத் திணைக்களம்

අධ්‍යයන පොදු සහතික පත්‍ර (උසස් පෙළ) විභාගය, 2020
கல்விப் பொதுத் தராதரப் பத்திர (உயர் தர)ப் பரீட்சை, 2020
General Certificate of Education (Adv. Level) Examination, 2020

ඉංජිනේරු තාක්ෂණවේදය II
பொறியியற் தொழினுட்பவியல் II
Engineering Technology II



පැය තුනයි
மூன்று மணித்தியாலம்
Three hours

අමතර කියවීමේ කාලය - මිනිත්තු 10 යි
மேலதிக வாசிப்பு நேரம் - 10 நிமிடங்கள்
Additional Reading Time - 10 minutes

අමතර කියවීමේ කාලය ප්‍රශ්න පත්‍රය කියවා ප්‍රශ්න තෝරා ගැනීමටත් පිළිතුරු ලිවීමේදී ප්‍රමුඛත්වය දෙන ප්‍රශ්න සංවිධානය කර ගැනීමටත් යොදාගන්න.

විභාග අංකය :

වැදගත් :

- * මෙම ප්‍රශ්න පත්‍රය A, B, C සහ D යනුවෙන් කොටස් හතරකින් යුක්ත වේ. කොටස් හතරට ම නියමිත සම්පූර්ණ කාලය පැය තුනකි.
- * වැඩිපටහත් සම්පාදනය කළ නොහැකි ගණක යන්ත්‍ර භාවිතයට අවසර දෙනු ලැබේ.

A කොටස - ව්‍යුහගත රචනා (පිටු 2 - 8)

සියලු ම ප්‍රශ්නවලට පිළිතුරු මෙම ප්‍රශ්න පත්‍රයේම සපයන්න. ඔබේ පිළිතුරු මෙම ප්‍රශ්න පත්‍රයේ ඉඩ සලසා ඇති තැන්වල ලිවිය යුතු ය. මේ ඉඩ ප්‍රමාණය පිළිතුරු ලිවීමට ප්‍රමාණවත් බව ද දීර්ඝ පිළිතුරු බලාපොරොත්තු නොවන බව ද සලකන්න.

B, C සහ D කොටස් - රචනා (පිටු 9 - 14)

රචනා ප්‍රශ්න පත්‍රය ප්‍රශ්න හයකින් සමන්විත වේ. මින් එක් කොටසකින් අවම වශයෙන් එක් ප්‍රශ්නය බැගින් තෝරාගෙන ප්‍රශ්න හතරකට පමණක් පිළිතුරු සපයන්න. මේ සඳහා සපයනු ලබන කඩදාසි පාවිච්චි කරන්න.

සම්පූර්ණ ප්‍රශ්න පත්‍රයට නියමිත කාලය අවසන් වූ පසු A, B, C සහ D කොටස් එක් පිළිතුරු පත්‍රයක් වන සේ, A කොටස උඩට තිබෙන පරිදි අමුණා, විභාග ශාලාධිපතිට භාර දෙන්න.

පරීක්ෂකවරුන්ගේ ප්‍රයෝජනය සඳහා පමණි

65 - ඉංජිනේරු තාක්ෂණවේදය II

කොටස	ප්‍රශ්න අංක	ලැබූ ලකුණු
A	1	
	2	
	3	
	4	
B	5	
	6	
C	7	
	8	
D	9	
	10	
එකතුව		

එකතුව

ඉලක්කමෙන්	
අකුරෙන්	

සංකේත අංක සහ අත්සන

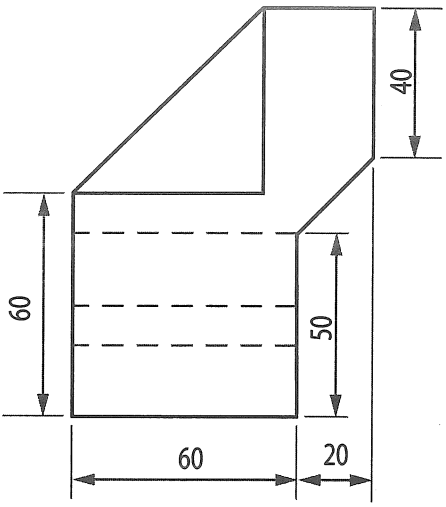
උත්තර පත්‍ර පරීක්ෂක 1	
උත්තර පත්‍ර පරීක්ෂක 2	
ලකුණු පරීක්ෂා කළේ	
අධීක්ෂණය කළේ	

A කොටස - ව්‍යුහගත රචනා

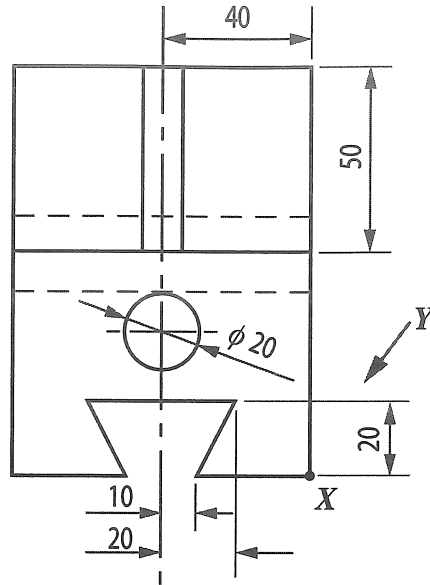
ප්‍රශ්න හතරට ම පිළිතුරු මෙම ප්‍රශ්න පත්‍රයේ ම සපයන්න.
(එක් එක් ප්‍රශ්නය සඳහා නියමිත ලකුණු ප්‍රමාණය 75 කි.)

1. රූපයෙහි දක්වා ඇත්තේ වානේ යන්ත්‍ර කොටසක ප්‍රථම කෝණ ප්‍රක්ෂේපණ ක්‍රමයට අදින ලද ඉදිරි පෙනුම, පැති පෙනුම සහ සැලැස්ම ය. මෙම යන්ත්‍ර කොටස පෙන්වා ඇති මධ්‍ය රේඛාව වටා සමමිතික ය. දී ඇති විත්‍ර පරිමාණයට නොවේ. X මගින් දක්වා ඇති මුල්ල මූල ලක්ෂ්‍යය ලෙස ගෙන Y ඊතලය මගින් දක්වා ඇති දිශාවෙන් බැලූවිට පෙනෙන ආකාරයට එම යන්ත්‍ර කොටසෙහි සමාංශක පෙනුම සපයා ඇති තිත් පත්‍රිකාවෙහි නිදහස් අතින් අදින්න. දී ඇති මාන සියල්ලම සමාංශක විත්‍රයෙහි ලකුණු කරන්න. විත්‍රයෙහි X මූල ලක්ෂ්‍යය තිත් පත්‍රිකාවෙහි දක්වා ඇති X මූල ලක්ෂ්‍යය සමග සමපාත වන සේ ගන්න. සමාංශක විත්‍රයෙහි සැඟි රේඛා දැක්වීම සහ සමාංශක පරිමාණය භාවිතය අවශ්‍ය නොවේ. විත්‍රය ඇඳීමේ දී තිත් පත්‍රිකාවෙහි ආසන්න තිත් දෙකක් අතර දුර මි.මී. 10 ලෙස සලකන්න.

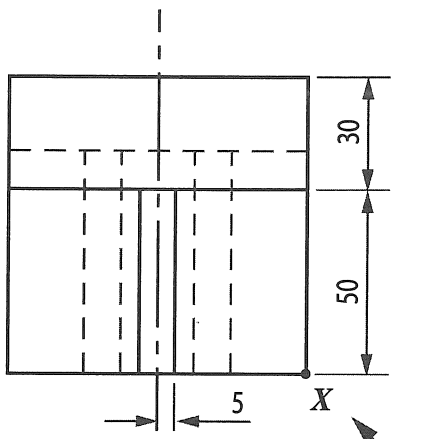
මෙම තීරයේ කිසිවක් නොලියන්න



පැති පෙනුම

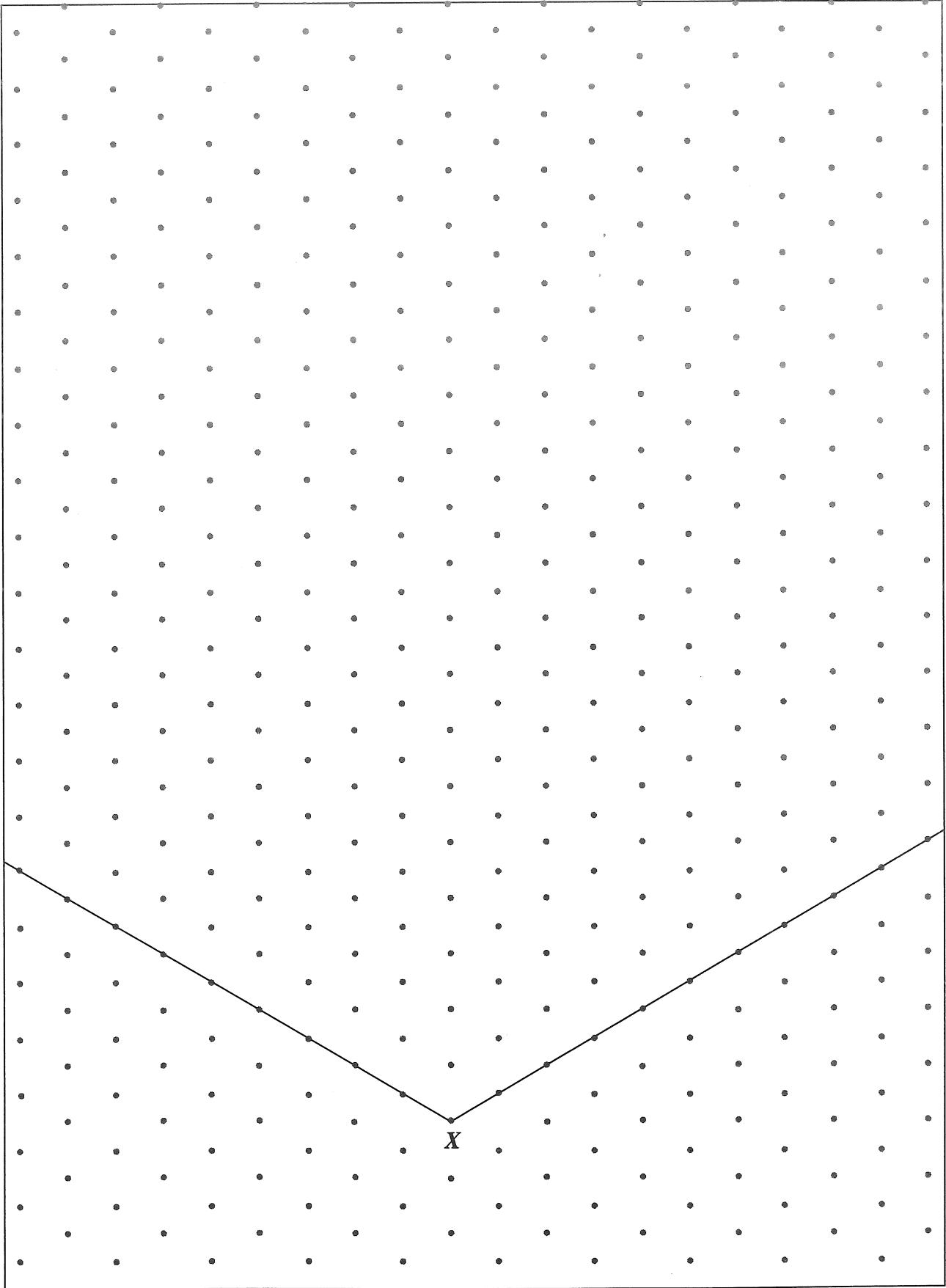


ඉදිරි පෙනුම



සැලැස්ම

(ලකුණු 75යි.)

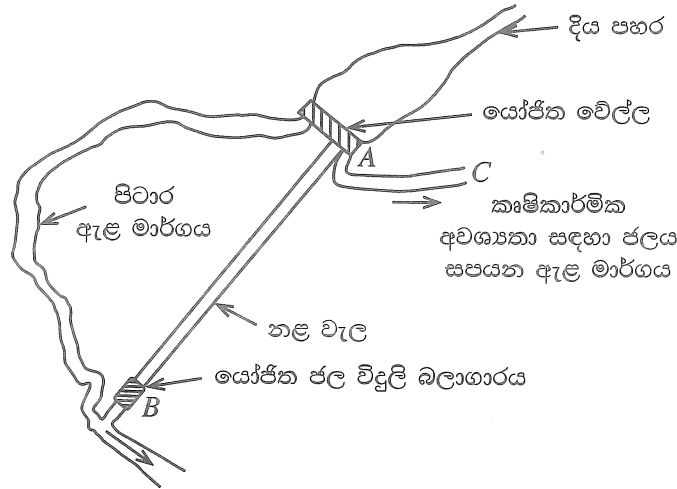


පරීක්ෂකවරුන්ගේ ප්‍රයෝජනය සඳහා	ලකුණු
සරල රේඛා ඇඳීම (ලකුණු 54යි)	
චක්‍ර රේඛා සහ මධ්‍ය රේඛා ඇඳීම (ලකුණු 04යි)	
සම්මතයට අනුව සරල රේඛා මාන ලකුණු කිරීම (ලකුණු 13යි)	
සම්මතයට අනුව චක්‍ර රේඛාවල මාන ලකුණු කිරීම (ලකුණු 04යි)	

Q. 1

<hr style="width: 50px; margin: 0 auto;"/> <p>75</p>
--

2. රූපයේ දක්වා ඇති පරිදි, A නම් ස්ථානයෙන් දිය පහරක් හරස් කර වේල්ලක් බැඳ B ස්ථානයේ ජල විදුලි බලාගාරයක් ඉදිකිරීමට යෝජනා ය. මෙම ව්‍යාපෘතිය මගින් ජල විදුලිය උත්පාදනය කර, ජාතික විදුලිබල සම්ප්‍රේෂණ පද්ධතියට මුදා හැරීමට සහ ප්‍රදේශයේ කෘෂිකාර්මික අවශ්‍යතා සඳහා C මගින් දැක්වෙන ඇළ මාර්ගය ඔස්සේ ජලය සැපයීමට අපේක්ෂිත ය.



(a) (i) මෙම ව්‍යාපෘතිය අංග සම්පූර්ණ ලෙස සහ විස්තරාත්මකව සැලසුම් කිරීම සඳහා එම ප්‍රදේශයේ සැලසුමක් පිළියෙළ කළ යුතුව ඇත. මේ සඳහා යොදාගත යුතු බිම් මැනුම් වර්ගය කුමක් ද?

.....
(ලකුණු 05යි.)

(ii) බිම් සැලසුම ඇඳීම සඳහා යොදාගත් පරිමාණය, සෙ.මී. 1 ට මීටර 100 නම් එම පරිමාණය අනුපාතයක් ලෙස දක්වන්න.

.....
(ලකුණු 05යි.)

(iii) නළ වැලෙහි දිග ගණනය කරගැනීම සඳහා වේල්ල සහ බලාගාරය අතර බෑවුම් දිග මැනගැනීමට මිනුම් පටිය භාවිත කළ නොහැකි ය. මේ සඳහා භාවිත කළ හැකි උපකරණයක් නම් කරන්න.

.....
(ලකුණු 05යි.)

(b) (i) ඉහත වේල්ල ඉදිකිරීමේ දී භාවිත කරන කොන්ක්‍රීට් මිශ්‍රණ එම ස්ථානයේ දී පරීක්ෂාවට ලක් කර, භාවිතයට සුදුසු දැයි තීරණය කිරීමට යෝජනා වී ඇත.

(1) මෙම පරීක්ෂණය කුමක් ද?

.....
(ලකුණු 05යි.)

(2) මෙහි දී මනිනු ලබන්නේ කොන්ක්‍රීට්වල කුමන ගුණාංගය ද?

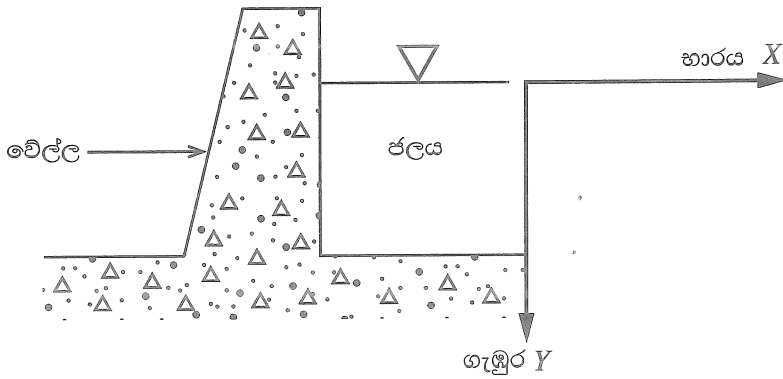
.....
(ලකුණු 05යි.)

(ii) මහා පරිමාණ සිවිල් ඉංජිනේරු ව්‍යාපෘතියක් වන වේල්ල ඉදිකිරීම සඳහා පහත කාර්යවල දී යොදාගන්නා යන්ත්‍රෝපකරණ මොනවා ද?

කාර්යය	යන්ත්‍රෝපකරණ
කොන්ක්‍රීට් ප්‍රවාහනය
කොන්ක්‍රීට් මිශ්‍රණය නිවැරදි ස්ථානයට පතිත කිරීම

(ලකුණු 10යි.)

(iii) ඉහත A වේලිලෙහි හරස්කඩක් රූපයේ දක්වා ඇත. මෙම වේලිල මත ජලය මගින් ඇති වන භාරය ගැඹුර සමග වෙනස් වන ආකාරය X-Y තලය මත ඇඳ දක්වන්න.



(ලකුණු 05යි.)

(c) ඇළ මාර්ගය (C) ඔස්සේ සපයන ජලය ජන ප්‍රදේශයකට පානීය ජලය ලෙස ලබාදීමට යෝජනා වී ඇත. නමුත් මෙම ජලය පානීය ජලය ලෙස සෘජුවම සැපයීමට නොහැකි අතර, පිරිපහදු කිරීමේ ක්‍රියාවලියකට යොමු කළ යුතුව ඇත.

(i) ඇළ මාර්ගයේ ගලා යන ජලයෙහි **නොගිබිය** හැකි නමුත් පානීය ජලයෙහි තිබිය යුතු එහි ගුණාත්මකභාවයට අදාළ ගුණාංගයක් ලියා දක්වන්න.

.....
(ලකුණු 05යි.)

(ii) ඉහත (c) (i) හි සඳහන් ගුණාංගය ලබා ගැනීමට යොදා ගතහැකි පිරිපහදු ක්‍රමයක් නම් කරන්න.

.....
(ලකුණු 05යි.)

(d) (i) යෝජිත ජල විදුලි බලාගාරයේ ජල හිස 70 m වේ. මෙම බලාගාරයට වඩාත් සුදුසු වන්නේ කුමන වර්ගයේ තලබමරයක් ද?

.....
(ලකුණු 05යි.)

(ii) මෙම බලාගාරයෙන් ජනනය වනුයේ 6.6 kV වෝල්ටීයතාවයකි. මෙය ජාතික විදුලිබල සම්ප්‍රේෂණ පද්ධතියට සම්බන්ධ කිරීමට යොදාගත යුතු පරිණාමකයේ වර්ගය කුමක් ද?

.....
(ලකුණු 05යි.)

(e) (i) මෙම බලාගාරයේ නළ වැල හරහා ජලයේ ගැලීම් ශීඝ්‍රතාව $0.5 \text{ m}^3 \text{ s}^{-1}$ ද, ජල හිස 70 m ද, තලබමරයේ කාර්යක්ෂමතාව 85% ද නම්, විදුලි ජනන ධාරිතාව kW වලින් කොපමණ ද? (ජලයේ ඝනත්වය 1000 kg m^{-3} ද ගුරුත්වජ ත්වරණය 10 m s^{-2} ද ලෙස සලකන්න.)

.....
.....
.....
(ලකුණු 10යි.)

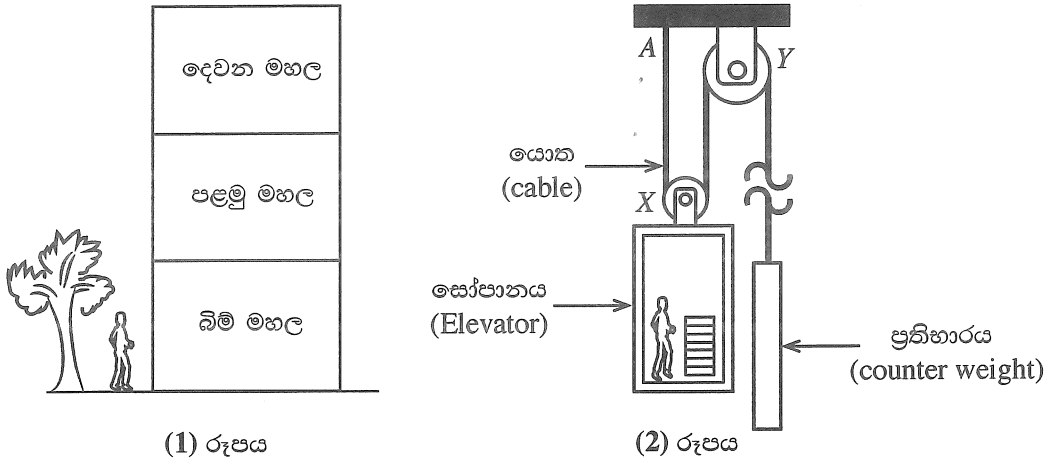
(ii) මෙම බලාගාරය දිනකට පැය 10 බැගින් වසරකට දින 300 ක් ක්‍රියාත්මක වේ. මෙම බලාගාරයෙන් වසරකට ජනනය වන විද්‍යුත් ශක්ති ප්‍රමාණය kWh කොපමණ ද?

.....
(ලකුණු 05යි.)

Q. 2

75

3. පහත (1) රූපයෙන් දැක්වෙන ආකාරයේ කර්මාන්තශාලාවක බිම් මහලේ සිට දෙවන මහල දක්වා අමුද්‍රව්‍ය රැගෙන යා යුතුව ඇත. දෙවන මහලේ දී සකසන ලද නිම් ද්‍රව්‍ය බිම් මහලට ගෙන එනු ලැබේ. මේ සඳහා යොදා ගත හැකි සෝපානයක් දිනකට බොහෝ වතාවක් ඉහළ පහළ ගමන් කරමින් මෙම කාර්යය ඉටු කළ යුතුව ඇත. යෝජිත සෝපාන පද්ධතියේ භාවිත වන යාන්ත්‍රණයේ දළ සැකැස්ම (2) රූපයේ දැක්වේ. විදුලි මෝටරයක් මගින් ක්‍රියාත්මක වන එළවුම් පද්ධතියක් Y කප්පියට සම්බන්ධ කිරීමට යෝජිත ය.



(ගණනය කිරීම් සඳහා ගුරුත්වජ ත්වරණය 10 m s^{-2} ලෙස සලකන්න.)

(a) (i) මෙම සෝපානයේ ප්‍රතිභාරයක් (counter weight) භාවිතයෙන් අත්වන වාසියක් සඳහන් කරන්න.

.....
(ලකුණු 05යි.)

(ii) යොක (cable) කුඩා හරස්කඩ වර්ගඵලයකින් යුතු කම්බි පොට ගණනාවකින් සාදා තිබේ. මේ සඳහා හේතු දෙකක් සඳහන් කරන්න.

(1)
(2)
(ලකුණු 10යි.)

(iii) ප්‍රතිභාරයේ ස්කන්ධය 100 kg ද, සෝපානයේ ස්කන්ධය 200 kg ද වේ. සෝපානයේ රැගෙන යා හැකි උපරිම ස්කන්ධය වන 500 kg රැගෙන සෝපානය නියත ප්‍රවේගයකින් ගමන් කරන විට, යොතෙහි A කොටසේ ඇති වන ආතනය බලය නිව්ටන් (N) කොපමණ ද? යොතෙහි ස්කන්ධය සහ බෙයාර්ම්වල ඝර්ෂණ බල නොසලකා හරින්න.

.....
.....
(ලකුණු 15යි.)

(iv) ඉහත (a)(iii) හි සඳහන් අවස්ථාවේ දී මෙම සෝපානය 0.4 m s^{-1} වන එහි උපරිම ප්‍රවේගයෙන් එසවෙමින් පවතින විට එළවුම් මෝටරයෙන් සැපයෙන ජවය kW වලින් ගණනය කරන්න.

.....
.....
(ලකුණු 15යි.)

(v) අවශ්‍ය වන මෝටරයේ ජවය ඉහත (a)(iv) හි ගණනය කරන ලද ජවයට වඩා 50% කින් වැඩි බව තක්සේරු කර ඇත. මේ සඳහා හේතුවක් සඳහන් කරන්න.

.....
(ලකුණු 05යි.)

(b) සෝපානය යම් මොහොතක පසු කරමින් පවතින මහල පෙත්වීම සඳහා ආලෝක විමෝචක ඩයෝඩ් (LED) කුනක් (D_0, D_1 සහ D_2) භාවිත කෙරෙයි. එසේම, S_0, S_1 සහ S_2 සංඥා කුනක් ලබා දෙන සංවේදක පද්ධතියක් මගින් එම කර්මාන්තශාලාවෙහි මහල් හඳුනා ගැනේ.

සෝපානය බිම් මහලේ ඇති විට ($S_0=1, S_1=0, S_2=0$) D_0 LED ය පමණක් ද, පළමු මහලේ ඇති විට ($S_0=0, S_1=1, S_2=0$) D_0 හා D_1 LED පමණක් ද, දෙවන මහලේ ඇති විට ($S_0=0, S_1=0, S_2=1$) D_0, D_1 හා D_2 LED සියල්ලම ද දැල්වී තිබිය යුතු අතර අනෙකුත් සියලු අවස්ථාවල දී LED කිසිවක් නොදැල්වී තිබිය යුතු ය.

(i) ඉහත LED ක්‍රියාකාරීත්වයට අදාළව සත්‍යතා වගුව ගොඩනගන්න.

S_0	S_1	S_2	D_0	D_1	D_2

(ලකුණු 15යි.)

(ii) D_0 LED ක්‍රියාකාරීත්වයට අදාළව බුලිය ප්‍රකාශනය ව්‍යුත්පන්න කරන්න.

.....
(ලකුණු 05යි.)

(iii) D_0 LED යේ ක්‍රියාකාරීත්වයට අදාළව තාර්කික පරිපථය නිර්මාණය කරන්න.

(ලකුණු 05යි.)

Q. 3

75

4. ඇඟලුම් කර්මාන්තශාලාවක පළපුරුදු තත්ත්ව පාලිකාවක ලෙස සේවය කරමින් සිටි රාණ් යම් දිනක තමාගේ ම නිෂ්පාදන ව්‍යාපාරයක් ගොඩනගා ගැනීමට බලාපොරොත්තුවෙන් සිටියා ය. සෞඛ්‍ය සහ ආරක්ෂාව සඳහා භාවිත වන මුළු ආවරණ අන්තර්ජාතික ප්‍රමිතියකට අනුව නිෂ්පාදනය කිරීම සඳහා අවශ්‍ය යන්ත්‍රෝපකරණ සපයා ගෙන, නිෂ්පාදනය සහ අලෙවි කිරීමට ව්‍යාපාරයක් ආරම්භ කළ ඇය තම සුපුරුදු සේවයෙන් ඉවත් වූවා ය. මේ වන විට ඇය සතුව පෞද්ගලික ඉතිරිකිරීම් වශයෙන් තිබුණේ ඉතා සුළු මුදල් ප්‍රමාණයකි. පසුකලක දී මිතුරු මිතුරියන් කිහිපදෙනෙක් ද ව්‍යාපාරයේ සේවයට බැඳුනහ.

ඉහත සිද්ධිය අනුසාරයෙන් පහත දැක්වෙන ප්‍රශ්නවලට පිළිතුරු සපයන්න.

(a) (i) ව්‍යවසායකත්වය පිළිබඳ නිර්වචනවලට අනුව, රාණ් ව්‍යවසායිකාවක ලෙස හැඳින්වීම සඳහා හේතු වන සාධක දෙකක් සඳහන් කරන්න.

- (1)
- (2)

(ලකුණු $05 \times 2 = 10$ යි.)

(ii) මුව ආවරණ වෙළෙඳපොළ සඳහා තරඟකාරීත්ව විශ්ලේෂණයක් සිදු කිරීමේ දී සලකා බැලිය යුතු කරුණු දෙකක් සඳහන් කරන්න.

(1)

(2)
(ලකුණු 05 x 2 = 10යි.)

(iii) රාණ වැනි කුඩා පරිමාණයේ ව්‍යවසායකයින්ට ව්‍යාපාර ඇරඹීම සඳහා මූල්‍ය පහසුකම් සපයන ආයතන වර්ග දෙකක් නම් කරන්න.

(1)

(2)
(ලකුණු 05 x 2 = 10යි.)

(iv) රාණට මුහුණදීමට සිදුවිය හැකි ව්‍යාපාරික අවදානමක් සඳහන් කර එම අවදානම පාලනය කරගැනීම සඳහා යොදාගත හැකි ක්‍රියාමාර්ගයක් යෝජනා කරන්න.

අවදානම :

ක්‍රියාමාර්ගය:
(ලකුණු 05 x 2 = 10යි.)

(v) මුව ආවරණ විශාල ප්‍රමාණයෙන් නිෂ්පාදනය කෙරෙයි නම්, ඒ සඳහා යොදාගත හැකි සංවිධානාත්මක විකුණුම් ක්‍රමයක් සඳහන් කරන්න.

.....
(ලකුණු 05යි.)

(b) (i) ප්‍රමිතියකට අනුව නිෂ්පාදිත මුව ආවරණ සඳහා සාමාන්‍යයෙන් වැඩි ඉල්ලුමක් තිබීමට හේතුවක් සඳහන් කරන්න.

.....
(ලකුණු 05යි.)

(ii) නිෂ්පාදනය කරනු ලබන මුව ආවරණවල මිනුම් කිහිපයක් නියමිත සහන සීමා තුළ පවති දැයි එක්වරම පරීක්ෂා කර ගැනීම සඳහා යොදාගත හැකි ක්‍රමයක් සඳහන් කරන්න.

.....
(ලකුණු 05යි.)

(iii) ඇඟලුම් කර්මාන්තශාලාවල භාවිත වන දූවිලි උපදවන ද්‍රව්‍ය නිසා, එහි සේවකයින්ගේ සෞඛ්‍යයට බලපාන උවදුරක් සහ අවදානමක් සඳහන් කර උවදුර පාලනය කිරීම සඳහා කර්මාන්තශාලා නිර්මාණකරණයේ දී යොදා ගත හැකි එක් තාක්ෂණවේදී ක්‍රියාමාර්ගයක් සඳහන් කරන්න.

උවදුර :

අවදානම :

ක්‍රියාමාර්ගය:
(ලකුණු 05 x 3 = 15යි.)

(iv) ශ්‍රී ලංකාව තුළ ඇඟලුම් කර්මාන්තශාලා බිහිකිරීමේ රජයේ අරමුණක් ලියා දක්වන්න.

.....
(ලකුණු 05යි.)

**

Q. 4

75