

නව නිර්දේශය/புதிய பாடத்திட்டம்/New Syllabus

④ ලංකා විභාග දෙපාර්තමේන්තුව ④ ලංකා විභාග දෙපාර්තමේන්තුව ④ ලංකා විභාග දෙපාර්තමේන්තුව ④ ලංකා විභාග දෙපාර්තමේන්තුව ④ ලංකා විභාග දෙපාර්තමේන්තුව
 இலங்கைப் பரீட்சைத் திணைக்களம் இலங்கைப் பரීட்சைத் திணைக்களம் இலங்கைப் பரීட்சைத் திணைக்களம் இலங்கைப் பரීட்சைத் திணைக்களம் இலங்கைப் பரීட்சைத் திணைக்களம்
 Department of Examinations, Sri Lanka Department of Examinations, Sri Lanka Department of Examinations, Sri Lanka Department of Examinations, Sri Lanka Department of Examinations, Sri Lanka
 ④ ලංකා විභාග දෙපාර්තමේන්තුව ④ ලංකා විභාග දෙපාර්තමේන්තුව ④ ලංකා විභාග දෙපාර්තමේන්තුව ④ ලංකා විභාග දෙපාර්තමේන්තුව ④ ලංකා විභාග දෙපාර්තමේන්තුව
 இலங்கைப் பரීட்சைத் திணைக்களம் இலங்கைப் பரීட்சைத் திணைக்களம் இலங்கைப் பரීட்சைத் திணைக்களம் இலங்கைப் பரීட்சைத் திணைக்களம் இலங்கைப் பரීட்சைத் திணைக்களம்
 Department of Examinations, Sri Lanka Department of Examinations, Sri Lanka Department of Examinations, Sri Lanka Department of Examinations, Sri Lanka Department of Examinations, Sri Lanka

NEW

අධ්‍යයන පොදු සහතික පත්‍ර (උසස් පෙළ) විභාගය, 2020
 கல்விப் பொதுத் தராதரப் பத்திர (உயர் தர)ப் பரீட்சை, 2020
 General Certificate of Education (Adv. Level) Examination, 2020

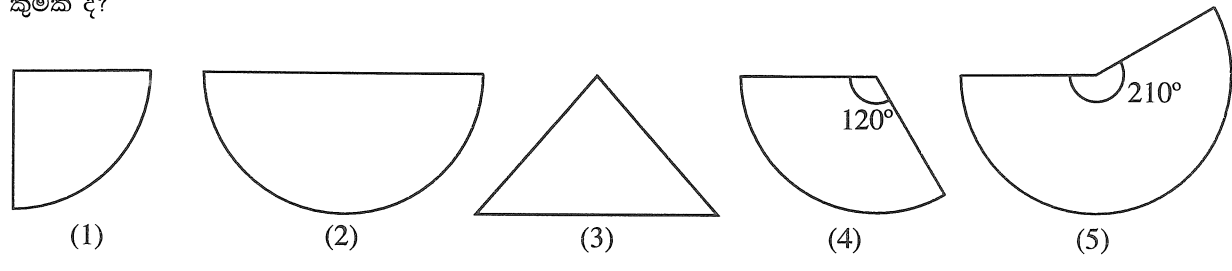
ඉංජිනේරු තාක්ෂණවේදය I
 பொறியியற் தொழினுட்பவியல் I
 Engineering Technology I

65 S I

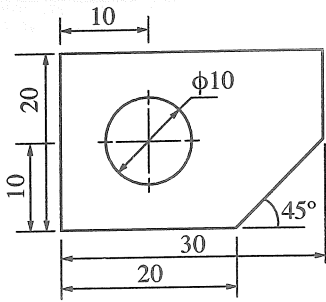
පැය දෙකයි
 இரண்டு மணித்தியாலம்
 Two hours

- උපදෙස් :**
- * සියලු ම ප්‍රශ්නවලට පිළිතුරු සපයන්න.
 - * උත්තර පත්‍රයේ නියමිත ස්ථානයේ ඔබේ විභාග අංකය ලියන්න.
 - * උත්තර පත්‍රයේ පිටුපස දී ඇති උපදෙස් ද සැලකිල්ලෙන් කියවා පිළිපදින්න.
 - * 1 සිට 50 තෙක් වූ එක් එක් ප්‍රශ්නය සඳහා දී ඇති (1), (2), (3), (4), (5) යන පිළිතුරුවලින් නිවැරදි හෝ ඉතාමත් ගැළපෙන හෝ පිළිතුර තෝරාගෙන, එය උත්තර පත්‍රයේ පිටුපස දැක්වෙන උපදෙස් පරිදි කතිරයකින් (X) ලකුණු කරන්න.
 - * එක් ප්‍රශ්නයකට ලකුණු 01 බැගින් මුළු ලකුණු 50 කි.
 - * වැඩසටහන් සම්පාදනය කළ නොහැකි ගණක යන්ත්‍ර භාවිතයට අවසර දෙනු ලැබේ.

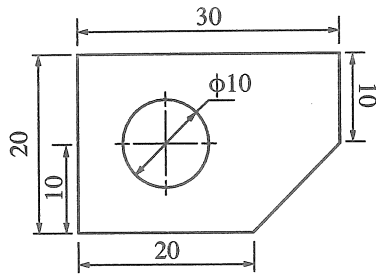
- වර්තීයර කැලිපරයක මූලාංක දෝෂයක් ඇති බැවින්, 10 mm ක සත්‍ය දිගක් මැනීමේ දී එය 10.10 mm ලෙස දක්වයි. එමගින් සත්‍ය දිග 20 mm වූ මිනුමක් ගැනීමේ දී දක්වන පාඨාංකය කුමක් ද?
 (1) 19.80 mm (2) 19.90 mm (3) 20.00 mm (4) 20.10 mm (5) 20.20 mm
- මෝටර් වාහන එන්ජින් සඳහා ලිහිසි තෙල් තෝරාගැනීමේ දී බහුලව භාවිත වන ප්‍රමිතිය නිරූපණය කරන කෙටි නාමය කුමක් ද?
 (1) BSI (2) CIDA (3) ISO (4) SAE (5) SLSI
- සම්ප්‍රදායික ඖෂධීය නිෂ්පාදන දේශීයව නිපදවීම පිළිබඳව පහත දැක්වෙන ප්‍රකාශ සලකා බලන්න.
 A - ඖෂධීය නිෂ්පාදන නිපදවීම සඳහා නව තාක්ෂණය යොදාගත යුතුව ඇත.
 B - කාර්යබහුල ජීවන රටාවට ගැළපෙන ආකාරයෙන් සම්ප්‍රදායික ඖෂධීය නිෂ්පාදන වෙළෙඳ පොළට ඉදිරිපත් කළ යුතුව ඇත.
 C - නිෂ්පාදනවල ඖෂධීය ගුණය වැඩිදියුණු කිරීම සඳහා පර්යේෂණ කළ යුතුව ඇත.
 ඉහත ප්‍රකාශ අතුරෙන් දේශීයව නිපදවන සම්ප්‍රදායික ඖෂධීය නිෂ්පාදන සඳහා අපනයන වෙළෙඳ පොළක් ගොඩනගා ගැනීමට වඩාත් ම අදාළ වන ප්‍රකාශය/ප්‍රකාශ වනුයේ,
 (1) A පමණි. (2) B පමණි. (3) C පමණි.
 (4) A සහ B පමණි. (5) B සහ C පමණි.
- පතුල රහිත කුහර කේතුවක පාදමේ විෂ්කම්භය එහි ඇල උසට සමාන නම් එහි නිවැරදි විකසන රූපය වන්නේ කුමක් ද?



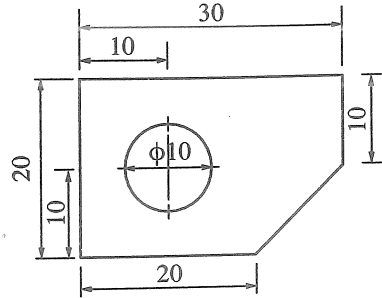
5. පහත දක්වා ඇති රූප අතුරෙන් ඉංජිනේරු ඇදීම සඳහා වූ SLS සම්මතයට අනුව නිවැරදිව මාන දක්වා ඇති රූපය කුමක් ද?



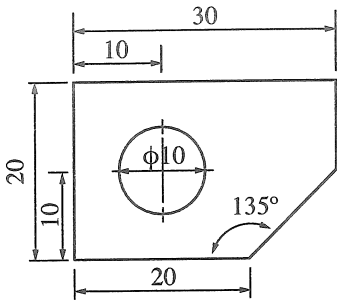
(1)



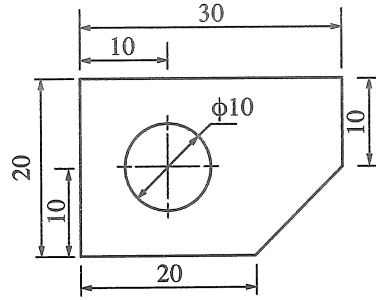
(2)



(3)



(4)



(5)

6. ව්‍යාපාරයකට මුහුණදීමට සිදු විය හැකි අවදානම් අවම කරගැනීම සඳහා ව්‍යවසායකයකු විසින් වැඩිදියුණු කරගත යුතු වඩාත් ම වැදගත් කළමනාකරණ කුසලතාවය කුමක් ද?

- (1) සැලසුම් කිරීම (2) සංවිධානය කිරීම (3) මෙහෙයවීම
 (4) සන්නිවේදනය කිරීම (5) පාලනය කිරීම

7. පහත දැක්වෙන කළමනාකරණ ක්‍රියාකාරකම් සලකා බලන්න.

- A - ගිණුම්කරණය
 B - තරගකාරීත්ව විශ්ලේෂණය
 C - නිෂ්පාදන සැලසුම්කරණය

ව්‍යාපාර සැලැස්මක් පිළියෙළ කිරීම සඳහා භාවිත කළ යුතු ක්‍රියාකාරකම/ක්‍රියාකාරකම් වනුයේ,

- (1) A පමණි. (2) B පමණි. (3) C පමණි.
 (4) A සහ B පමණි. (5) B සහ C පමණි.

8. ගිනි නිවීමේ දී භාවිත කෙරෙන ද්‍රව්‍ය සමහරක් පහත දැක්වේ.

- A - ජලය (water)
 B - පෙණ (foam)
 C - කාබන් ඩයොක්සයිඩ් (CO_2)
 D - තෙත් රසායනික ද්‍රව්‍ය (wet chemicals)

ඉහත ද්‍රව්‍ය අතුරෙන්, ද්‍රව ඉන්ධන නිසා ඇති වන ගින්තක් නිවීමේ දී භාවිතයට සුදුසු වන්නේ,

- (1) A සහ B ය. (2) A සහ C ය. (3) B සහ C ය. (4) B සහ D ය. (5) C සහ D ය.

9. SLS ප්‍රමිතියට අනුව, ඉංජිනේරු ගඩොලක දිග සහ අනෙකුත් අදාළ මාන අතර නිවැරදි සම්බන්ධය වනුයේ,

- (1) දිග = $(2 \times \text{පළල}) + \text{කුස්තූර ඝනකම}$ (2) දිග = $(2 \times \text{පළල}) + \text{උස} + \text{කුස්තූර ඝනකම}$
 (3) දිග = $(2 \times \text{පළල}) + (2 \times \text{කුස්තූර ඝනකම})$ (4) දිග = $\text{පළල} + \text{උස} + \text{කුස්තූර ඝනකම}$
 (5) දිග = $\text{පළල} + (2 \times \text{උස}) + \text{කුස්තූර ඝනකම}$

10. කොන්ක්‍රීට් නිෂ්පාදනයේ දී අමුද්‍රව්‍යයක් ලෙස යොදා ගන්නා රළ සමාහාරකවල පොදු ලක්ෂණයක් වනුයේ,

- (1) පැතලි හැඩයෙන් යුක්ත වීම ය.
 (2) මනාව ශ්‍රේණිගත වී තිබීම ය.
 (3) ජල අවශෝෂණය, බරින් 20% ට වඩා වැඩි වීම ය.
 (4) කුඩා කැබලිවලට කැඩීමට හැකියාව තිබීම ය.
 (5) සිමෙන්ති සමග හොඳින් ප්‍රතික්‍රියා කිරීම ය.

11. ගොඩනැගිලි ඉදිකිරීමේ රෙගුලාසිවලට අනුව, ගොඩනැගිලි භාවිත කරන්නන්ට සිදු විය හැකි අනතුරු වළක්වා ගැනීමට අදාළ කරුණක් නොවනුයේ,

- (1) ගොඩනැගිල්ල සහ අධිබල විදුලි රැහැන් අතර පරතරය වේ.
- (2) ගොඩනැගිල්ලේ කවුළුවල වර්ගඵලය සහ නිර්දේශිත කවුළු වර්ගඵලය අතර සම්බන්ධය වේ.
- (3) ඇලවූ වහලය සහිත කාමරයක අවම උස වේ.
- (4) ගොඩනැගිල්ලේ බාල්ක සහ බිම් මට්ටම අතර සිරස් උස වේ.
- (5) තරප්පු පෙළෙහි අවම හිස්වාසිය වේ.

12. ඉදිකිරීම් කර්මාන්තයේ දී විවිධ හැඩතල නිර්මාණය කිරීම සඳහා කොන්ක්‍රීට් ඉතා ප්‍රචලිත වීමට බලපාන කොන්ක්‍රීට් සතු ගුණාංගය වනුයේ,

- (1) දැඩි බවයි. (2) ජල රෝධනයයි. (3) අසවිචර බවයි.
- (4) සුවිකාර්ය බවයි. (5) ශක්තියයි.

13. කොන්ක්‍රීට් තාක්ෂණයට අදාළ ප්‍රකාශ කිහිපයක් පහත දී ඇත.

- A - කොන්ක්‍රීට් බාල්කවල එක් එක් කෙළවර පිහිටි බාල්කයේ දිගින් $\frac{1}{3}$ ප්‍රමාණයක දුරවලට ව්‍යාකෘතික වැරගැන්වුම්, එකිනෙකට ආසන්නව යෙදිය යුතු ය.
- B - වැරගැන්වුම් කම්බිවල දිග වැඩිකර ගැනීමේ දී කම්බි මුට්ටු කිරීම සඳහා ප්‍රමාණවත් අමතර දිගක් තැබිය යුතු අතර එම කොටස අතිවැස්ම (lap) ලෙස හැඳින්වේ.
- C - කොන්ක්‍රීට් මිශ්‍රණයක ජලය හා සීමෙන්ති අතර අනුපාතයේ නිවැරදි බව තහවුරු කරගැනීම සඳහා සිදු කෙරෙන පරීක්ෂණය බැහුම් පරීක්ෂාව (slump test) ලෙස හැඳින්වේ.

ඉහත ප්‍රකාශ අතුරෙන් නිවැරදි ප්‍රකාශය/ප්‍රකාශ වනුයේ,

- (1) A පමණි. (2) B පමණි. (3) C පමණි.
- (4) A සහ B පමණි. (5) B සහ C පමණි.

14. පල්දෝරු නළ පද්ධතිවල ජල උගුල් භාවිතයේ, ප්‍රධාන අරමුණ වනුයේ,

- (1) නළ පද්ධතියට සුදුසු ආනතියක් ලබා ගැනීමේ දී මං සන්ධියක් ලෙස භාවිත කිරීමට ය.
- (2) නළ මාර්ග එකිනෙකට පහසුවෙන් සම්බන්ධ කිරීමට ය.
- (3) අපිරිසිදු වායු ගොඩනැගිල්ලේ පරිසරයට එකතු වීම වැළැක්වීමට ය.
- (4) නළ මාර්ග අවහිර වීම වැළැක්වීම සඳහා ය.
- (5) ප්‍රධාන නළය අවහිර විය හැකි වැලි වැනි අපද්‍රව්‍ය රඳවා තබා ගැනීමට ය.

15. ගංගා ජලය පිරිපහදුවේ දී සිදු කෙරෙන පියවර කිහිපයක් පහත දක්වා ඇත.

- A - ජලයේ දියවී ඇති වායුමය ද්‍රව්‍ය ඉවත් කිරීම.
- B - ජලයේ අඩංගු බැක්ටීරියා ඉවත් කිරීම.
- C - ජලයේ අවලම්භිත ද්‍රව්‍ය ඉවත් කිරීම.

ඉහත A, B සහ C පියවරවල දී භාවිත කරන වඩාත් සුදුසු ක්‍රම අනු පිළිවෙළින්,

- (1) වාතනය, විෂබීජනාශනය සහ පෙරීමයි.
- (2) විෂබීජනාශනය, වාතනය සහ කැටිතිකරණය කර අවසාදනයයි.
- (3) වාතනය, විෂබීජනාශනය සහ කැටිතිකරණය කර අවසාදනයයි.
- (4) වාතනය, කැටිතිකරණය කර අවසාදනය සහ දළ පෙරීමයි.
- (5) කැටිතිකරණය කර අවසාදනය, දළ පෙරීම සහ විෂබීජනාශනයයි.

16. වර්තමානයේ දී කසළ කළමනාකරණය සඳහා භාවිත වන උපායමාර්ග කිහිපයක් පහත දක්වා ඇත.

- A - ප්‍රසිද්ධ ස්ථානවල ප්ලාස්ටික් බෝතල් එකතු කිරීමට බඳුන් තබා තිබීම.
- B - ආහාර, මල නොබැඳෙන වානේ භාජනවල ගෙන ඒමට උනන්දු කිරීම.
- C - ඉවතලන අපද්‍රව්‍ය අතුරෙන් ජීර්ණය වන කොටස් කොම්පෝස්ට් පොහොර සෑදීම සඳහා වෙන් කර ගැනීම.

ඉහත A, B සහ C උපායමාර්ග මගින් ක්‍රියාත්මක කිරීමට අදහස් කෙරෙන කසළ කළමනාකරණ ක්‍රම වන්නේ, පිළිවෙළින්,

- (1) නැවත භාවිතය (reuse), භාවිතය අඩු කිරීම (reduce) සහ පිළිලැබීම (recover) වේ.
- (2) පිළිලැබීම (recover), ප්‍රතිචක්‍රීයකරණය (recycle) සහ භාවිතය අඩු කිරීම (reduce) වේ.
- (3) ප්‍රතිචක්‍රීයකරණය (recycle), නැවත භාවිතය (reuse) සහ පිළිලැබීම (recover) වේ.
- (4) ප්‍රතිචක්‍රීයකරණය (recycle), නැවත භාවිතය (reuse) සහ භාවිතය අඩු කිරීම (reduce) වේ.
- (5) භාවිතය අඩු කිරීම (reduce), නැවත භාවිතය (reuse) සහ ප්‍රතිචක්‍රීයකරණය (recycle) වේ.

17. ප්‍රමාණ සමීක්ෂකයකු භාවිත කරන ලියකියවිලි හා සම්බන්ධ පහත දක්වා ඇති ප්‍රකාශ සලකා බලන්න.
- A - ගැටලු පත්‍රය (query sheet) යනු වැඩබිමෙහි ඇති වන ප්‍රමාදවීම් පිළිබඳ වාර්තා තබන ලියවිල්ලයි.
- B - දුහුඬු පත්‍රය (abstract sheet) යනු මිනුම් පත්‍රයේ (taking-off sheet) සාරාංශය වාර්තා කර තබන ලියවිල්ලයි.
- C - ප්‍රමාණ බිල්පතෙහි (BOQ) පළමු කොටස වන්නේ මිල නියම කිරීමේ පූර්විකාවයි (pricing preamble).

ඉහත ප්‍රකාශ අතුරෙන් නිවැරදි ප්‍රකාශය/ප්‍රකාශ වනුයේ,

(1) A පමණි. (2) B පමණි. (3) A සහ B පමණි.

(4) A සහ C පමණි. (5) B සහ C පමණි.

18. ප්‍රමාණ සමීක්ෂණයේ දී භාවිත වන ඒකක මිල ගණනය කිරීම හා සම්බන්ධ පහත සඳහන් ප්‍රකාශ සලකා බලන්න.
- A - අමුද්‍රව්‍ය මිලදී ගැනීමේ දී ලැබෙන වට්ටම අඩු වන විට අදාළ ඒකක මිල වැඩි වේ.
- B - අමුද්‍රව්‍ය භාවිතයේ දී සිදු වන නාස්තිය වැඩිවීමත් සමඟ ඒකක මිල වැඩි වේ.
- C - යන්ත්‍රෝපකරණ සඳහා වැය වන කුලිය වැඩිවීමත් සමඟ ඒකක මිල වැඩි වේ.

ඉහත ප්‍රකාශ අතුරෙන් සත්‍ය ප්‍රකාශය/ප්‍රකාශ වනුයේ,

(1) A පමණි. (2) C පමණි. (3) A සහ B පමණි.

(4) B සහ C පමණි. (5) A, B සහ C සියල්ලම ය.

19. 1:10 000 පරිමාණයට අදින ලද සිතියමක් මත පිහිටන A සහ B ස්ථාන දෙක අතර දුර 10 cm නම්, 1:50 000 සිතියමක් මත එම ස්ථාන දෙක නිරූපණය කළහොත් ඒවා අතර දුර,
- (1) 1 cm වේ. (2) 2 cm වේ. (3) 3 cm වේ. (4) 4 cm වේ. (5) 5 cm වේ.

20. මට්ටම් ක්‍රියාවලියක දී එක් උපකරණ ස්ථානයක සිට A, B සහ C නම් ස්ථාන තුනකට ගන්නා ලද මට්ටම් යටි පාඨාංක පිළිවෙළින් 3.0 m, 1.5 m සහ 2.5 m වේ. B සහ C ස්ථාන, A ස්ථානය මගින් නිරූපිත මට්ටම් තලය මත වන සේ පොළොව සකස් කළ යුතුව ඇත. ඒ සඳහා සිදු කළ යුතු ක්‍රියාකාරකම් වනුයේ,

	B ස්ථානය	C ස්ථානය
(1)	1.5 m ක් හැරීම	2.5 m ක් හැරීම.
(2)	0.5 m ක් පිරවීම	0.5 m ක් පිරවීම.
(3)	0.5 m ක් හැරීම	0.5 m ක් පිරවීම.
(4)	1.5 m ක් හැරීම	0.5 m ක් හැරීම.
(5)	0.5 m ක් පිරවීම	0.5 m ක් හැරීම.

21. බිම් මැනුම් ස්ථාන පිහිටුවා ගැනීමේ දී පහත දැක්වෙන සාධක සලකා බැලෙයි.

- A - ඕනෑම යාබද ස්ථාන දෙකක් අතර අන්තර් දෘෂ්‍යතාවය
- B - ඉඩම මත සුදුසු පරිදි ත්‍රිකෝණ පිහිටුවීමට හැකි වීම
- C - භූ ලක්ෂණ සඳහා අනුලම්බ ලබාගැනීමේ පහසුව

ඉහත සාධක අතුරෙන් පරික්‍රමණ ආශ්‍රිත තියඩොලයිට්ටු මැනුමක් සඳහා බිම් මැනුම් ස්ථානයක් තෝරා ගැනීමේ දී සලකා බැලිය යුතු වනුයේ,

(1) A පමණි. (2) A සහ B පමණි. (3) A සහ C පමණි.

(4) B සහ C පමණි. (5) A, B සහ C සියල්ලම ය.

22. දම්වැල් මැනුමේ දී ත්‍රිකෝණකරණය ප්‍රායෝගිකව යෙදෙන ආකාරය පිළිබඳ පහත ප්‍රකාශ දෙක සලකා බලන්න.

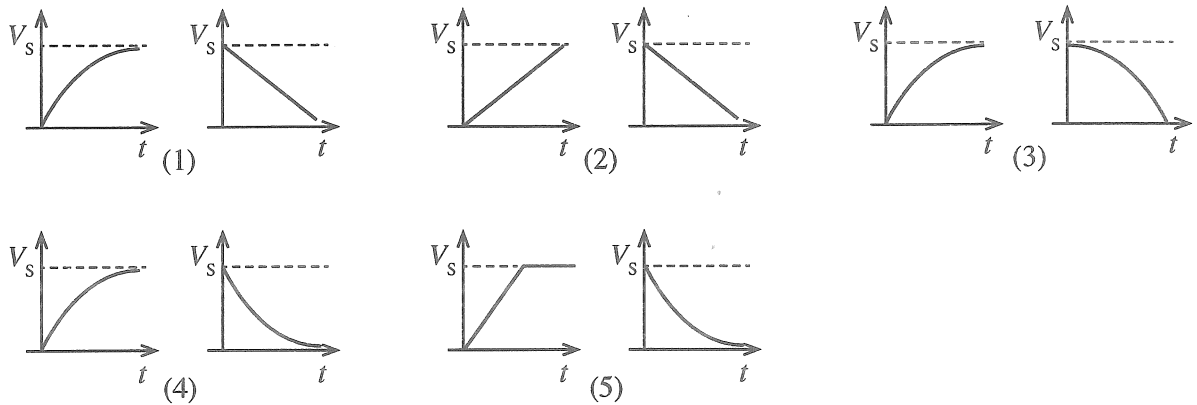
A - මනාව සැකසූ ත්‍රිකෝණ පමණක් යොදා ගත යුතු ය.

B - සරල රේඛීය දිග පමණක් මනිනු ලබන අතර දිග මිනුම්වලින් පමණක් ඇදිය හැකි එකම ජ්‍යාමිතික හැඩතලය ත්‍රිකෝණය වේ.

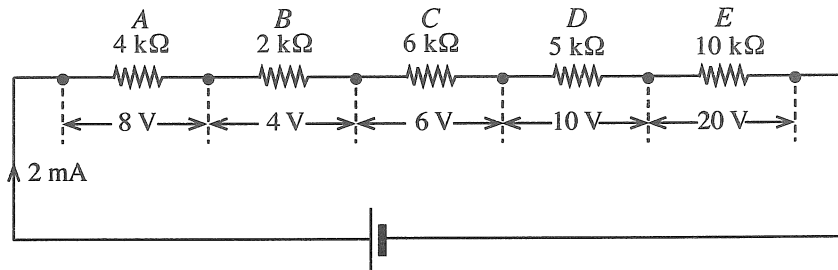
ඉහත ප්‍රකාශ දෙක අතුරෙන්,

- (1) A පමණක් නිවැරදි ය.
- (2) B පමණක් නිවැරදි ය.
- (3) A සහ B දෙකම නිවැරදි ය. B මගින් A හි ප්‍රායෝගික යොදා ගැනීම පැහැදිලි කෙරේ.
- (4) A සහ B දෙකම නිවැරදි ය. B මගින් A හි ප්‍රායෝගික යොදා ගැනීම පැහැදිලි නොකෙරේ.
- (5) A සහ B දෙකම වැරදි ය.

23. ධාරිත්‍රකයක් එහි සැපයුම් වෝල්ටීයතාවය (V_s) තෙක් ප්‍රතිරෝධකයක් හරහා ආරෝපණය වීම සහ එම ආරෝපණය වූ ධාරිත්‍රකය ප්‍රතිරෝධකය හරහා විසර්ජනය වීම අනුපිළිවෙළින් දක්වන රූපසටහන කුමක් ද?



24. A, B, C, D හා E මගින් ප්‍රතිරෝධක පහක් නාමික අගය සමග දක්වා ඇත. මෙහි එක් එක් ප්‍රතිරෝධකය හරහා මනින ලද විභව අන්තරය සහ පරිපථ ධාරාව රූපයෙහි දැක්වේ.



ඉහත පරිපථයේ ඇති දෝෂ සහිත ප්‍රතිරෝධකය,

- (1) A වේ. (2) B වේ. (3) C වේ. (4) D වේ. (5) E වේ.

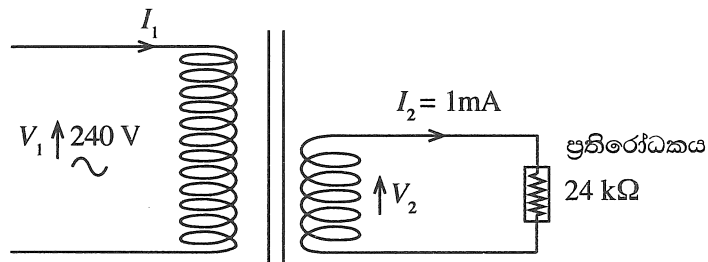
25. විදුලිබලය සම්ප්‍රේෂණයේ දී ඉහළ වෝල්ටීයතා භාවිත කිරීම හා සම්බන්ධ පහත ප්‍රකාශ සලකා බලන්න.

- A - විදුලිය සම්ප්‍රේෂණයේ කාර්යක්ෂමතාවය වැඩි කර ගත හැකි ය.
- B - ජනන වෝල්ටීයතාවය සාමාන්‍යයෙන් සම්ප්‍රේෂණ වෝල්ටීයතාවයට වඩා වැඩි ය.
- C - විදුලි රැහැන් සඳහා පිරිවැය අවම කර ගත හැකි ය.

ඉහත ප්‍රකාශ අතුරෙන්, නිවැරදි ප්‍රකාශය/ප්‍රකාශ වනුයේ,

- (1) A පමණි. (2) B පමණි. (3) C පමණි.
 (4) A සහ B පමණි. (5) A සහ C පමණි.

26. රූපයේ දක්වා ඇත්තේ හානි රහිත අවකර පරිණාමකයකි.



මෙම පරිණාමකයේ ප්‍රාථමික දඟරයේ ගලන ධාරාව,

- (1) 0.001 mA වේ. (2) 0.01 mA වේ. (3) 0.1 mA වේ. (4) 10 mA වේ. (5) 100 mA වේ.

27. තෙකලා ප්‍රේරණ මෝටර පිළිබඳ පහත ප්‍රකාශ සලකා බලන්න.

- A - ආරම්භක ධාරාව අඩුකර ගැනීමට තරු දැල් ආරම්භක යොදා ගැනේ.
- B - විදුලි සැපයුමේ ඕනෑම කලා දෙකක් හුවමාරු කිරීමෙන් මෝටරයේ භ්‍රමණ දිශාව වෙනස් කළ හැකි ය.
- C - ආරම්භක ව්‍යාවර්තය ධාරිත්‍රක මගින් ලබාදිය යුතු ය.

ඉහත ප්‍රකාශ අතුරෙන් නිවැරදි ප්‍රකාශය/ප්‍රකාශ වනුයේ,

- (1) A පමණි. (2) B පමණි. (3) C පමණි.
 (4) A සහ B පමණි. (5) B සහ C පමණි.

28. සරල ධාරා ශ්‍රේණි එකුම් මෝටර පිළිබඳ පහත ප්‍රකාශ සලකා බලන්න.

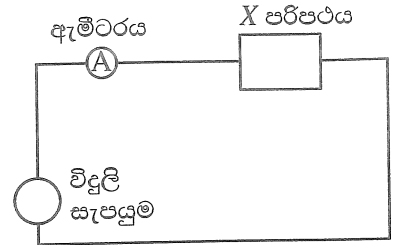
- A - ආරම්භක ව්‍යාවර්තය අනෙකුත් සරල ධාරා මෝටරවලට සාපේක්ෂව ඉහළ ය.
- B - මෝටරය ක්‍රියාත්මකව පවතින විට භාරය ඉවත් නොකළ යුතු ය.
- C - ප්‍රත්‍යාවර්ත ධාරා ජව සැපයුමකින් ද ක්‍රියාත්මක කළ හැකි ය.

ඉහත ප්‍රකාශ අතුරින් නිවැරදි ප්‍රකාශය/ප්‍රකාශ වනුයේ,

- (1) A පමණි. (2) B පමණි. (3) C පමණි.
- (4) A සහ B පමණි. (5) A, B සහ C සියල්ලම ය.

29. රූපයේ පෙන්වා ඇති X පරිපථය හා සම්බන්ධ පහත සඳහන් නිරීක්ෂණ සලකා බලන්න.

- සරල ධාරා ජව සැපයුමකට සම්බන්ධ කළ විට 100 mA ධාරාවක් අඛණ්ඩව ගලා යයි.
- ප්‍රත්‍යාවර්ත ධාරා ජව සැපයුමකට සම්බන්ධ කර සංඛ්‍යාතය නියතව පවත්වා ගනිමින් වෝල්ටීයතාවය වැඩි කරන විට, ගලායන ධාරාව වැඩි වේ.
- ප්‍රත්‍යාවර්ත ධාරා ජව සැපයුමකට සම්බන්ධ කර වෝල්ටීයතාවය නියතව තබාගනිමින් සංඛ්‍යාතය වැඩි කරන විට, ගලායන ධාරාව අඩු වේ.



ඉහත නිරීක්ෂණවලට අනුව X පරිපථය විය හැක්කේ,

- (1) ප්‍රතිරෝධකයක් පමණකි.
- (2) ධාරිත්‍රකයක් පමණකි.
- (3) ප්‍රතිරෝධකයක් හා ශ්‍රේණිගතව සම්බන්ධ කරන ලද ධාරිත්‍රකයකි.
- (4) ප්‍රතිරෝධකයක් හා ශ්‍රේණිගතව සම්බන්ධ කරන ලද ප්‍රේරකයකි.
- (5) ශ්‍රේණිගතව සම්බන්ධ කර ඇති ප්‍රතිරෝධකයක්, ප්‍රේරකයක් හා ධාරිත්‍රකයකි.

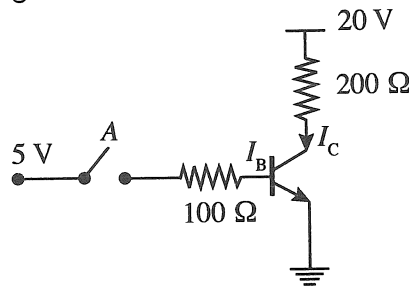
30. නිසග අර්ධ සන්නායක සම්බන්ධ පහත ප්‍රකාශ සලකා බලන්න.

- A - කාමර උෂ්ණත්වයේ දී නිදහස් ඉලෙක්ට්‍රෝන සංඛ්‍යාව හා සමාන කුහර සංඛ්‍යාවක් ඇත.
- B - ගලා යන ධාරාවට නිදහස් ඉලෙක්ට්‍රෝන පමණක් දායක වේ.
- C - තුන්වන කාණ්ඩයේ මූලද්‍රව්‍ය හා මාත්‍රණය කිරීමෙන් N වර්ගයේ අර්ධ සන්නායක සැකසේ.

ඉහත ප්‍රකාශ අතුරින් නිවැරදි ප්‍රකාශය/ප්‍රකාශ වනුයේ,

- (1) A පමණි. (2) B පමණි. (3) C පමණි.
- (4) A සහ B පමණි. (5) A සහ C පමණි.

31. පරිපථයේ දැක්වෙනුයේ ට්‍රාන්සිස්ටරය ස්විච්චියක් ලෙස යොදා ඇති භාවිතයකි.



(සංතෘප්ත අවස්ථාවේ දී $V_{BE} = 0.7\text{ V}$ සහ $V_{CE} = 0$ වේ.)

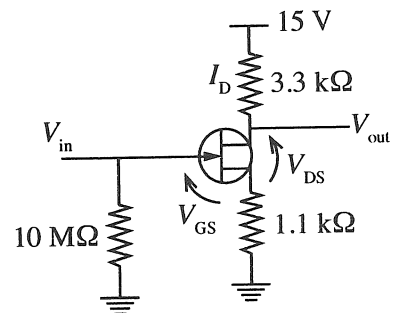
A ස්විච්චිය සංචාන කළ විට ට්‍රාන්සිස්ටරයේ පාදම ධාරාව (I_B) සහ සංග්‍රාහක ධාරාව (I_C) පිළිවෙළින්,

- (1) 0.043 A සහ 0.1 A වේ. (2) 0.05 A සහ 0.05 A වේ.
- (3) 0.05 A සහ 0.1 A වේ. (4) 0.193 A සහ 0.1 A වේ.
- (5) 0.2 A සහ 0.1 A වේ.

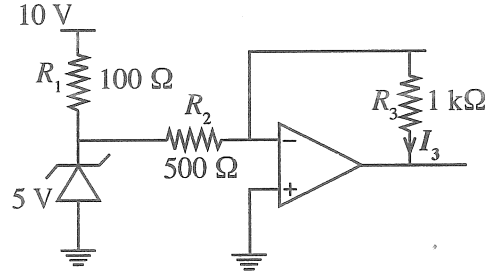
32. පරිපථයේ දැක්වෙනුයේ සන්ධි ක්ෂේත්‍ර ආවරණ ට්‍රාන්සිස්ටරයක් (JFET) වර්ධකයක් ලෙස භාවිත වන අවස්ථාවකි.

සොරොම් ධාරාව (I_D) 2 mA නම්, V_{GS} හා V_{DS} පිළිවෙළින්,

- (1) -2.2 V හා 0 V වේ. (2) -2.2 V හා 6.2 V වේ.
- (3) 0 V හා 6.2 V වේ. (4) 0 V හා 15 V වේ.
- (5) 2.2 V හා 6.2 V වේ.



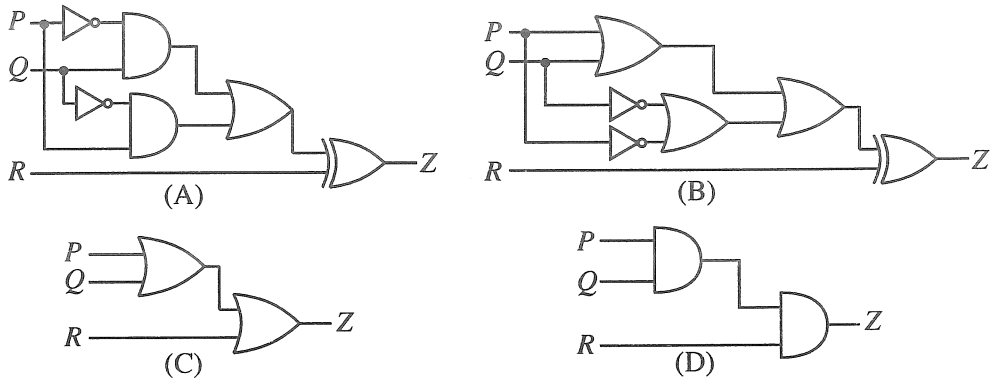
33. රූපයේ දක්වා ඇති සරල ධාරා පරිපථය සලකා බලන්න.



ඉහත පරිපථයේ I_3 ධාරාව,

- (1) 0.001 A වේ. (2) 0.005 A වේ. (3) 0.01 A වේ. (4) 0.05 A වේ. (5) 0.1 A වේ.

34. දීර්ඝ කෝර්ඩෝවක සවිකර ඇති විදුලි බුබුලක් (Z) ස්ථාන තුනක පිහිටි ස්විච් (P, Q සහ R) භාවිතයෙන් පාලනය කිරීම සඳහා යෝජිත පහත තාර්කික පරිපථ සලකා බලන්න.



කුමන පරිපථයක්/පරිපථ ඉහත අවශ්‍යතාව සඳහා භාවිත කළ හැකි ද?

- (1) (A) පමණි (2) (B) පමණි (3) (A) හෝ (B) පමණි
 (4) (A) හෝ (C) පමණි (5) (B) හෝ (D) පමණි

35. ප්‍රතිසම හා සංඛ්‍යාංක සංඥා සම්බන්ධ පහත සඳහන් ප්‍රකාශ සලකා බලන්න.

- A - දෙන ලද අවස්ථාවක දී සංඛ්‍යාංක සංඥා නියත අගය දෙකකින් ඕනෑම එක් අගයක් ගන්නා අතර ප්‍රතිසම සංඥා යම් පරාසයක් තුළ ඕනෑම එක් අගයක් ගනී.
- B - ප්‍රතිසම සංඥාවලට සාපේක්ෂව සංඛ්‍යාංක සංඥාවලට විද්‍යුත් සෝෂාවේ බලපෑම අඩු වේ.
- C - සංඛ්‍යාංක සංඥා, ප්‍රතිසම සංඥාවලට සාපේක්ෂව පහසුවෙන් ගබඩා කළ හැක.

ඉහත ප්‍රකාශ අතුරින් නිවැරදි ප්‍රකාශය/ප්‍රකාශ වනුයේ,

- (1) A පමණි. (2) A සහ B පමණි. (3) A සහ C පමණි.
 (4) B සහ C පමණි. (5) A, B සහ C සියල්ලම ය.

36. මූර්ජණය හා සම්බන්ධ පහත සඳහන් ප්‍රකාශ සලකා බලන්න.

- A - වාහක තරංගයේ සංඛ්‍යාතය සංඥාවේ සංඛ්‍යාතයට වඩා වැඩි ය.
- B - සංඛ්‍යාත මූර්ජණයේ දී වාහක තරංගයේ සංඛ්‍යාතය සංඥාවේ විස්තාරයට අනුව වෙනස් කෙරේ.
- C - විස්තාර මූර්ජණයේ දී වාහක තරංගයේ විස්තාරය සංඥාවේ සංඛ්‍යාතයට අනුව වෙනස් කෙරේ.

ඉහත ප්‍රකාශ අතුරින් නිවැරදි ප්‍රකාශය/ප්‍රකාශ වනුයේ,

- (1) A පමණි. (2) B පමණි. (3) C පමණි.
 (4) A සහ B පමණි. (5) A සහ C පමණි.

37. වාහන එන්ජින්වල භාවිත වන ස්නේහක තෙල්වල ගුණාංග කිහිපයක් පහත දැක්වේ.

- A - දුස්ස්‍රාවීතාව
- B - තාප සන්නායකතාව
- C - පෘෂ්ඨ තෙත් කිරීම
- D - ජීවලන අංකය

ඉහත ඒවා අතුරින් ස්නේහනය සඳහා වඩාත් ම බලපාන ගුණාංග වන්නේ,

- (1) A සහ B පමණි. (2) A සහ C පමණි. (3) A සහ D පමණි.
 (4) B සහ C පමණි. (5) A, B, C සහ D සියල්ලම ය.

38. පහත දැක්වෙන කුමන වායු, දෙමං (two-way) උත්ප්‍රේරක පරිවර්තකයක් (catalytic converter) මගින් වෙනත් වායු බවට පරිවර්තනය කරයි ද?

- (1) නොදැවුණු හයිඩ්‍රොකාබන, නයිට්‍රජන් ඔක්සයිඩ් හා කාබන් මොනොක්සයිඩ්
- (2) නොදැවුණු හයිඩ්‍රොකාබන හා නයිට්‍රජන් ඔක්සයිඩ්
- (3) නොදැවුණු හයිඩ්‍රොකාබන හා කාබන් මොනොක්සයිඩ්
- (4) නයිට්‍රජන් ඔක්සයිඩ් හා කාබන් මොනොක්සයිඩ්
- (5) නොදැවුණු හයිඩ්‍රොකාබන

39. මෝටර් රථයක දකුණුපස ඉදිරි රෝදයේ පමණක් ඇතුළු දාරය අසාමාන්‍ය ලෙස ගෙවී ඇති බව නිරීක්ෂණය විය. මේ සඳහා හේතු විය හැක්කේ, දෝෂ සහිත

- (1) ඇතුළු ඇලයයි (Toe in). (2) පිට ඇලයයි (Toe out).
- (3) අනුගාමී කෝණයයි (Caster angle). (4) හැඩ කෝණයයි (Camber angle).
- (5) හැරවුම් කෝණයයි (Turning angle).

40. ඩීසල් එන්ජින් සම්බන්ධව පහත දැක්වෙන ප්‍රකාශ සලකා බලන්න.

- A - ක්ෂණික ත්වරණයේ දී කළු දුම පිටවේ.
- B - සිසිල් අවස්ථාවේ පණගැන්වූ විට සුදු දුම පිටවේ.
- C - ධාවනයේ දී නිල් දුම පිටවේ.

මේ අතුරෙන් පිස්ටන් වළලු ගෙවීයාම හේතුකොටගෙන දැකිය හැකි නිරීක්ෂණය/නිරීක්ෂණ වනුයේ,

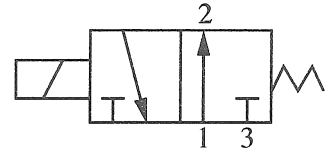
- (1) A පමණි. (2) B පමණි. (3) C පමණි.
- (4) A සහ B පමණි. (5) A, B සහ C සියල්ලම ය.

41. කේන්ද්‍රාපසාරී පොම්ප සම්බන්ධව වැරදි ප්‍රකාශය කුමක් ද?

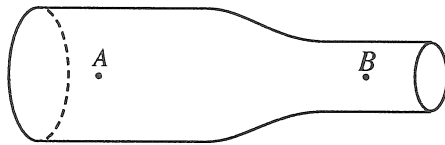
- (1) ස්ථිතික හිස වැඩි වන විට පොම්පයේ ද්‍රව ගැලීම් ශීඝ්‍රතාවය අඩු වෙයි.
- (2) පොම්පයේ නිවෙස්නාවේ ක්‍රමයෙන් විශාල වන හැඩය නිසා ද්‍රවයේ පිටවූව පීඩනය වැඩිවේ.
- (3) පොළඹනය (Impeller) මගින් ද්‍රවයේ පීඩනය වැඩි කරයි.
- (4) සාමාන්‍යයෙන් කේන්ද්‍රාපසාරී පොම්පයක් පළමු භාවිතයට පෙර ද්‍රවයෙන් පිරවිය යුතු ය.
- (5) පොම්පයේ චූෂණ හිස වායුගෝලීය පීඩන හිස නොඉක්මවිය යුතු ය.

42. රූපයේ දැක්වෙන ද්‍රව ජව සම්ප්‍රේෂණ සංකේතය මගින් නිරූපණය වනුයේ,

- (1) අතින් ක්‍රියාකරවන කවුළු 3 ස්ථාන 2 (3/2) දිශාපාලන කපාටයකි.
- (2) අතින් ක්‍රියාකරවන කවුළු 2 ස්ථාන 3 (2/3) දිශාපාලන කපාටයකි.
- (3) පරිනාලිකා මගින් ක්‍රියාකරවන කවුළු 2 ස්ථාන 3 (2/3) දිශාපාලන කපාටයකි.
- (4) පරිනාලිකා මගින් ක්‍රියාකරවන කවුළු 3 ස්ථාන 2 (3/2) දිශාපාලන කපාටයකි.
- (5) පරිනාලිකා මගින් ක්‍රියාකරවන කවුළු 3 ස්ථාන 3 (3/3) දිශාපාලන කපාටයකි.



43. පහත රූපයෙහි දැක්වෙන්නේ තරල යන්ත්‍රවල භාවිත වන තිරස් වෙන්වූර් නළයකි.



A සිට B දක්වා දුස්ස්‍රාවී නොවන සනත්වය 1000 kg/m^3 වන අසම්පීඩ්‍ය තරලයක් අනවරතව ගලායන විට A හි පීඩනය $2 \times 10^5 \text{ Pa}$ ද, A හරහා ද්‍රවයේ සාමාන්‍ය වේගය 10 m/s ද වෙයි. A හි නළයේ හරස්කඩ වර්ගඵලය B හි මෙන් දෙගුණයක් නම් B හි දී ද්‍රවයේ පීඩනය Pa වලින්,

- (1) 0 වේ. (2) 0.5×10^5 වේ. (3) 1×10^5 වේ. (4) 1.5×10^5 වේ. (5) 2×10^5 වේ.

44. පාපැදිවල පසුපස රෝදයට සවිකරන එකක් රෝදයෙහි (free wheel) අඩංගු, ජව සම්ප්‍රේෂණය කිරීමට භාවිත වන විශේෂ උපාංගය වනුයේ,

- (1) බෙයාරිං (bearing) ය. (2) ඇදුම (coupling) ය.
- (3) ක්ලවය (clutch) ය. (4) රැචටුව (ratchet) ය.
- (5) ජව රෝදය (flywheel) ය.

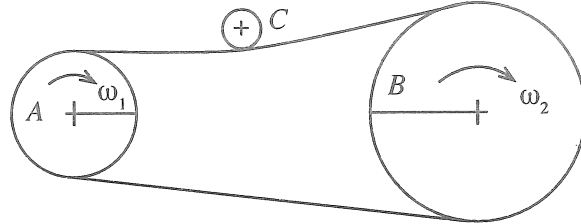
45. පහත සඳහන් යන්ත්‍ර සලකන්න.

- A - පිස්ටන් එන්ජින් (Piston Engine)
- B - විදුලි විදුම් යන්ත්‍රය (Electric Drilling machine)
- C - නිමැදුම් යන්ත්‍රය (Grinding machine)
- D - යාන්ත්‍රික හැඩ තලන යන්ත්‍රය (Mechanical Forging machine)
- E - හැඩගාන යන්ත්‍රය (Shaping machine)

ඉහත සඳහන් යන්ත්‍ර අතුරෙන් වලිත පරිවර්තන යාන්ත්‍රණ ඇතුළත් යන්ත්‍ර වනුයේ,

- (1) A, B සහ C ය. (2) A, C සහ D ය. (3) A, D සහ E ය.
- (4) B, D සහ E ය. (5) C, D සහ E ය.

46. රූපයේ දැක්වෙන සර්ඡණය රහිත දම්වැල් එලවුමෙහි A එලවුම් රෝදයේ විෂ්කම්භය 100 mm වන අතර, B එලවෙන රෝදයේ විෂ්කම්භය 400 mm වේ. C යනු ආතති රෝදයකි.



A රෝදයෙහි යොදා ඇති ව්‍යාවර්තය 200 Nm නම්, B රෝදයට යෙදෙන ව්‍යාවර්තය කොපමණ ද?

- (1) 50 Nm (2) 100 Nm (3) 200 Nm (4) 400 Nm (5) 800 Nm

47. තඹ සතු කුමන ගුණාංගයක් කම්බි ඇදීමේ නිෂ්පාදන ක්‍රියාවලියේ දී ප්‍රයෝජනයට ගැනේ ද?

- (1) දැඩි බව (hardness) (2) සුවිකාර්යතාව (plasticity)
- (3) තන්‍යතාව (ductility) (4) ප්‍රත්‍යාස්ථතාව (elasticity)
- (5) හංගුරතාව (brittleness)

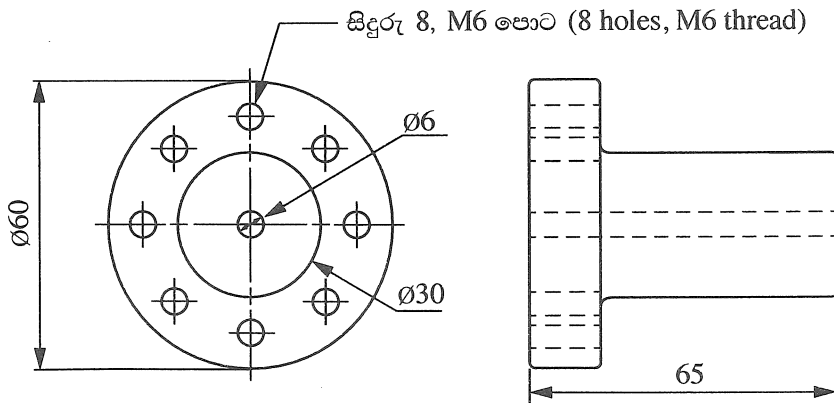
48. ප්‍රමිති සහ පිරිවිතර සම්බන්ධ පහත සඳහන් ප්‍රකාශ සලකා බලන්න.

- A - පිරිවිතර යනු යම් ආයතන විශාල සංඛ්‍යාවකට අදාළ වන සේ බලාත්මක කරන ලද ක්‍රියාවලියකි.
- B - යම් නිෂ්පාදකයකු තනනු ලබන භාණ්ඩයක ජ්‍යාමිතික, යාන්ත්‍රික, විද්‍යුත්, රසායනික යනාදී පරාමිති පිරිවිතර වශයෙන් හැඳින්විය හැකි ය.
- C - ප්‍රමිති සෑමවිටම මුදුන් පමුණුවාගත හැකි පරාමිති වන අතර පිරිවිතර එසේ නොවේ.

ඉහත ප්‍රකාශ අතුරෙන් නිවැරදි ප්‍රකාශය/ප්‍රකාශ වනුයේ,

- (1) A පමණි. (2) B පමණි. (3) C පමණි.
- (4) A සහ B පමණි. (5) B සහ C පමණි.

49. රූපයේ පෙන්වා ඇති යන්ත්‍ර කොටස විෂ්කම්භය 63 mm වූ ලෝහ දණ්ඩකින් නිෂ්පාදනය කර ගැනීමට අවශ්‍යව ඇත.



ඉහත කොටස නිෂ්පාදනය කර ගැනීම සඳහා අවශ්‍ය යන්ත්‍ර වනුයේ,

- (1) මෙහෙලුම් යන්ත්‍රය සහ සැරුම් යන්ත්‍රය වේ.
- (2) ලේයන් යන්ත්‍රය සහ මෙහෙලුම් යන්ත්‍රය වේ.
- (3) මෙහෙලුම් යන්ත්‍රය සහ විදුම් යන්ත්‍රය වේ.
- (4) ලේයන් යන්ත්‍රය සහ සැරුම් යන්ත්‍රය වේ.
- (5) ලේයන් යන්ත්‍රය සහ විදුම් යන්ත්‍රය වේ.

50. පහත සඳහන් නිෂ්පාදන ක්‍රම සලකා බලන්න.

A - පෑස්සීම

B - මිටියම් කිරීම

C - ඇලවීම

ඉහත ක්‍රම අතුරෙන් ලෝහමය කොටස් ස්ථිරව එකලස් කිරීම සඳහා සුදුසු නිෂ්පාදන ක්‍රමය/ක්‍රම වනුයේ,

(1) A පමණි.

(2) B පමණි.

(3) C පමණි.

(4) A සහ B පමණි.

(5) A සහ C පමණි.
