



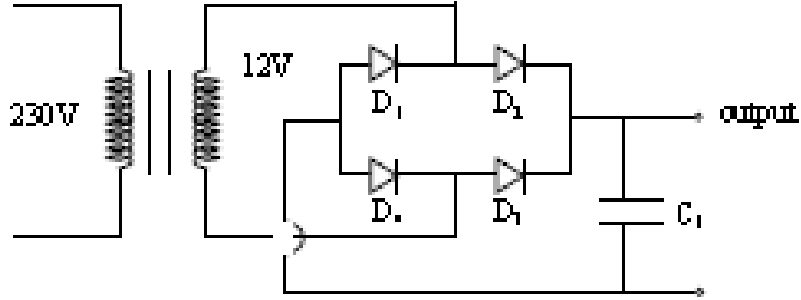
# නාලන්දා විද්‍යාලය - කොළඹ 10

ඒකක පරීක්ෂණය

11 ශ්‍රේණිය

නිර්මාණකරණය විදුලිය හා ඉලෙක්ට්‍රොනික තාක්ෂණවේදය

ඒකකය 7



01. මෙම පරිපථය කුමක්ද?
02.  $D_1 - D_4$  දක්වා කාර්ය ලියන්න.
03.  $C_1$  හි කාර්ය කුමක් ද?
04. පරිපථයේ ආරම්භයේ සිට අවසානය දක්වා තරංග සටහන අඳින්න.
05. ප්‍රතිදාන වෝල්ටීයතාව කොපමණ ද?