

# නාලන්දා විද්‍යාලය - කොළඹ 10

ඒකක පරීක්ෂණය

නිර්මාණකරණය විදුලිය හා ඉලෙක්ට්‍රොනික තාක්ෂණවේදය

11 ලේඛය

ඒකකය 02

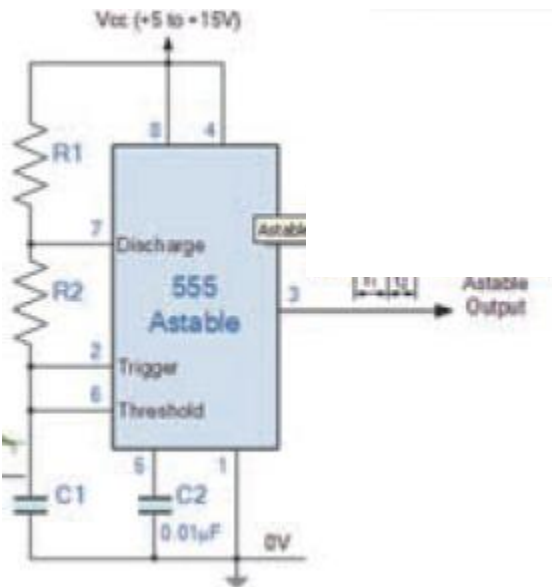
## 2.3 NE 555 ක්‍රියාකරීත්වය හා එහි යෙදීම් සම්බන්ධ නිපුණතාවය

01 මෙම සංගෘහිත පරිපථයේ අග්‍ර නම් කරන්න



මෙම සංගෘහිත පරිපථය යොදා ගත හැකි අවස්ථා 04 ක් නම් කරන්න

02 පහත පරිපථය අභ්‍යුරෙන් පිළිතුරු සපයන්න



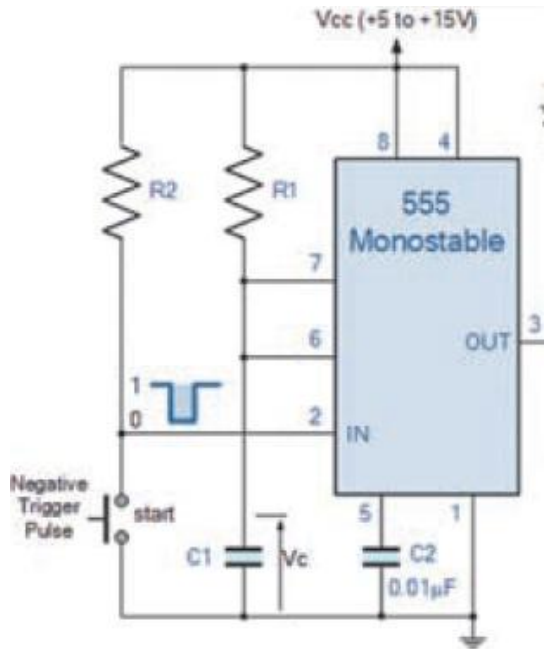
- 01 මෙම පරිපථය කුමක් ද ?
- 02 පරිපථයේ ප්‍රතිදාන ස්පන්දය අඳින්න

03 ප්‍රතිදානය ජනනය වීමට හේතු වූ අක්‍රීය උපාංග දෙක නම්කරන්න

04 ප්‍රතිදානය හවිනාකර ආලෝක විමෝචන ඩයෝඩ් හරහා ආලෝක රටාවක් නිර්මාණය කල හැකි නම් ඒ සඳහා හුදු පරිපථ සටහන අඳින්න

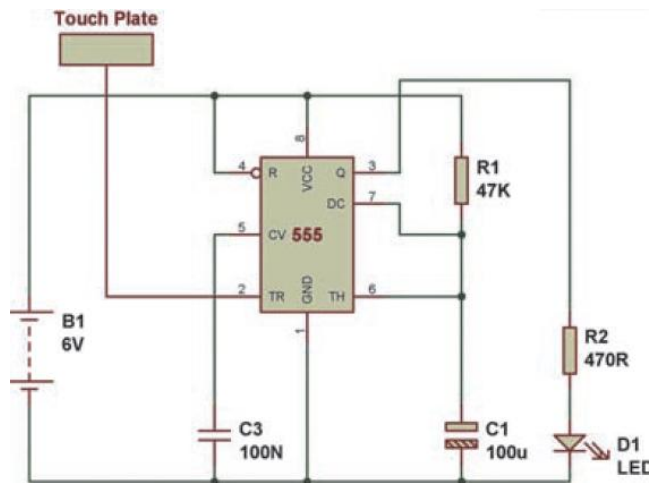
05 ස්පන්දය කාලය වැඩි කිරීමට කල යුතු වෙනස්කම කුමක්ද ?

03 පහත පරිපථය ඇසුරින් පිලිතුරු සපයන්න



- 1 මෙම පරිපථය කුමක්ද ?
- 2 ක්‍රියාකාරීත්වය ලියන්න
- 3 ස්පන්දය කාලය වැඩි කිරීමට කළ යුතු වෙනස්කම කුමක්ද ?

04 පහත පරිපථය ඇසුරින් පිලිතුරු සපයන්න



- 1 D 1 ධයෝධය ක්‍රියාත්මක වන්නේ කුමන අවස්ථාවේ ද ?
- 2 D 1 ධයෝධය ක්‍රියාත්මකවී තිබෙන කාලය වැඩි කිරීමට කළයුත්තේ කුමක් ද ?
- 3 මෙම පරිපථය කුමක්ද ?