




11 ශ්‍රේණිය

විද්‍යාව

ඒකකය : 10 - විද්‍යුත් උපකරණවල ජවය හා ශක්තිය

- 01) 1 kWh සඳහා නිවැරදි පිළිතුර වන්නේ,
 1) $3.6 \times 10^6 J$ 2) $3.6 \times 10^5 J$ 3) $3.6 \times 10^7 J$ 4) $3.6 \times 10^4 J$
- 02) විදුලි කෙටීම හා අකුණු සහි වේලාවකදී ස්වයංක්‍රීයව නිවෙන විද්‍යුත් උපකරණය වන්නේ,
 1) පැන්නම් ස්විච්චය 2) බහු පරිපථ බිඳිනය
 3) ප්‍රධාන ස්විච්චය 4) විදුලි මීටරය
- 03) ගෘහ විද්‍යුත් පරිපථයක විද්‍යුත් ශක්තිය මනින ඒකකය වන්නේ,
 1) KWs 2) KWs 3) KW 4) kWh
- 04) 40W බල්බ 5ක් දිනකට පැය 4ක් බැගින් දල්වා තිබේ. මෙසේ දින 30 ක් දල්වීමෙන් ලැබෙන ඒකක සංඛ්‍යාව කුමක්ද?
 1) $\frac{40 \times 5 \times 4 \times 30}{1000}$ 2) $\frac{1000}{40 \times 5 \times 4 \times 30}$ 3) $\frac{40 \times 100}{5 \times 4 \times 30}$ 4) $\frac{5 \times 4 \times 30}{40 \times 100}$
- 05) නිවැරදි වරණය තෝරන්න.
 1) 1 kWh = 3600 000 J 2) $3.6 \times 10J = 10 kWh$
 3) 1 kWh = 3600 J 4) 10 kWh = 600J
- 06) 6V බයිසිකල් බල්බයක් 0.6A ධාරාවක් ලබා ගනී. එසේ නම් විනාඩි 5කට එම බල්බය ලබා ගන්නා බලය වන්නේ,
 1) $\frac{6 \times 6 \times 5 \times 60 \times 2}{60}$ 2) $6 \times 0.6 \times 5 \times 60$
 3) $\frac{6 \times 0.6 \times 5 \times 60}{3600}$ 4) $\frac{6 \times 0.6 \times 5}{60}$
- 07)  මින් නිරූපනය කරන්න.
 1) පරිපථ විලායකය
 2) විද්‍යුත් මීටරය
 3) අධිධාරා පරිපථ බිඳිනය
 4) බල්බය

08) විද්‍යුත් ජල පොම්පයක බලය 750 W වේ. මෙයින් ඇද ගන්නා ධාරාව කොපමණද? (230V - විභවය)

- 1) 3.0A 2) 0.32A 3) 0.6A 4) 6A

09) නිවැරදි සම්බන්ධතාවය තෝරන්න.

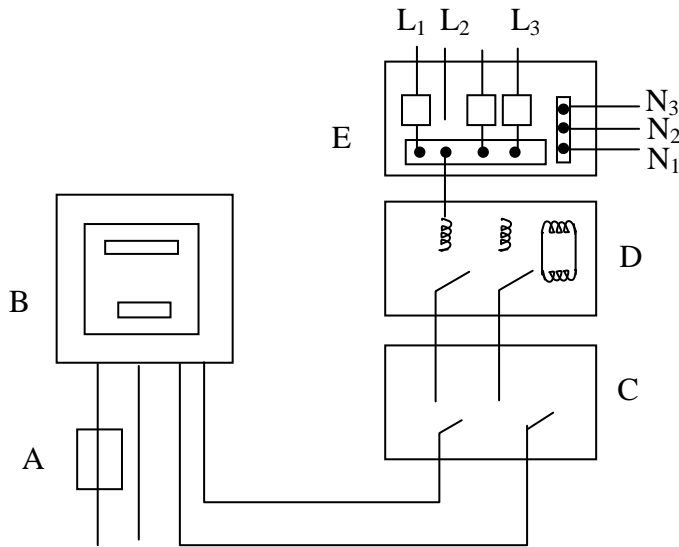
- 1) kWh ගණන = $\frac{\text{වොට් ගණන}}{1000} \times \text{පැය ගණන}$
 2) kWh ගණන = $\frac{\text{වොට් ගණන}}{3600} \times \text{පැය ගණන}$
 3) kWh ගණන = $\frac{\text{වොට් ගණන}}{60} \times 1000$
 4) kWh ගණන = $\frac{\text{වොට් ගණන}}{1000 \times 3600} \times \text{පැය ගණන} \times 60$

10) භූගත කම්බියෙහි වර්ණය,

- 1) රතු 2) කොළ 3) නිල් 4) දම්

ව්‍යුහගත රචනා

01) ගෘහ විද්‍යුත් පරිපථයක කොටස් පහත දැක්වේ.



i) A, B, C, D නම් කරන්න.

- A → C →
 B → D →

ii) B, C හා D වල කාර්යයන් ලියන්න.

- B →
 C →
 D →

iii) විලාසකය හෝ පරිපථ බිඳිනය සම්බන්ධ කර ඇති වයරය කුමක්ද?

.....

iv) විලාසකවල යොදා ඇති ලෝහයේ ලක්ෂණ 2ක් ලියන්න.

.....

v) විලාසක වෙනුවට නවීන පරිපථවල යොදාගෙන ඇති උපාංගය කුමක්ද?

.....

B) බොහෝමයක් පේනු සැදි ඇත්තේ කම්බි 3ක් සම්බන්ධ වීමෙනි.

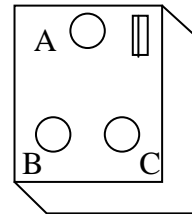
i) කෙවෙති 3 ට සම්බන්ධ කම්බි 3 මොනවාද?

.....

ii) A, B හා C සඳහා සුදුසු කම්බි 3 ලියන්න.

A - B -

C -



02) a) i) නිවසේ විදුලි පරිපථයේ ශක්තිය මැනීමට යොදා ගන්නා ඒකකය කුමක්ද?

.....

ii) 100Wක විදුලි උපකරණයක් පැය 300 ක් ක්‍රියා කරයි. ඉහත සඳහන් කර ඇති ඒකකය ඇසුරෙන් මෙම ප්‍රකාශය ලියන්න.

.....

.....

iii) විද්‍යුත් උපකරණ අනතුරුවලින් අවම කර ගැනීම සඳහා ගෘහස්ථ විද්‍යුත් පරිපථයට අඩංගු කර ඇති උපාංග මොනවාද?

.....

.....

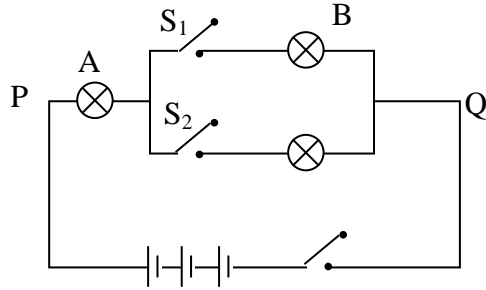
iv) විද්‍යුතයට අදාළ ආරක්ෂක උපක්‍රම 3 ක් සඳහන් කරන්න.

.....

.....

.....

b)



ඉහත දක්වා ඇත්තේ එක සමාන බල්බ තුනක්, එක සමාන කේශ තුනක් හා ස්විච් තුනකි.

- i) පරිපථය හා ධාරාව ගැලීමට ස්විච් කියක් වැසිය යුතුද?
.....
- ii) ඒවා මොනවාද?.....
- iii) කෝෂ සමාන්තරගතව සකස් කළ විට බල්බවල දීප්තිමත් බවට කුමක් සිදුවේද?
.....
- iv) බල්බ සියල්ල දල්වූ අවස්ථාවක වුවද එක් බල්බයක් වඩාත්ම දීප්තිමත්ව දල්වේ. ඒ කුමන බල්බයද?
.....
- v) බල්බයේ ප්‍රතිරෝදය 3Ω නම් බල්බ 2ක් පරිභෝජනය කරන ශක්තිය කොපමණද?
(මේවා සමාන්තරව සවිකර ඇත.)
.....

රචනා ගැටලු

- 01) ගෘහ විදුලි පරිපථයක සැකැස්ම ඇඳ කොටස් නම් කරන්න.
- 02) ඉසුරු තම නව නිවසට පදිංචි වීමෙන් පසු නිවසේ සවි කිරීම සඳහා ජල මෝටරයක් මිලදී ගන්නා ලදී. එහි $V = 230V$ හා $I = 8A$ ලෙස සඳහන්ව තිබෙන අයුරු ඉසුරු දකිනු ලබයි.
 - i) ජල මෝටරය මඟින් සිදුකරන ශක්ති පරිවර්තන සියල්ලම ලියා දක්වන්න.
 - ii) ජල මෝටරයේ ක්ෂමතාවය ගණනය කරන්න.
 - iii) දිනට මිනි. 15 ක් ජල මෝටරය ක්‍රියාත්මක කරයි නම් දිනකට වැයවන විද්‍යුත් ශක්තිය ගණනය කරන්න.
 - iv) ජල මෝටරය නිසා, ඉසුරුගේ නිවසේ දින 30 ක මාසයක් අවසාන වන විට වැයවන විදුලි ඒකක ගණන සොයන්න.