

සියලු ම හිමිකම් ඇවිරිණි / முழுப் பதிப்புரிமையுடையது / All Rights Reserved

ශ්‍රී ලංකා විභාග දෙපාර්තමේන්තුව Department of Examinations, Sri Lanka இலங்கைப் பரீட்சைத் திணைக்களம் Department of Examinations, Sri Lanka	90 S I, II
--	------------

අධ්‍යයන පොදු සහතික පත්‍ර (සාමාන්‍ය පෙළ) විභාගය, 2018 දෙසැම්බර්
 கல்விப் பொதுத் தராதரப் பத்திர (சாதாரண தர)ப் பரீட்சை, 2018 டிசெம்பர்
General Certificate of Education (Ord. Level) Examination, December 2018

නිර්මාණකරණය, විදුලිය හා ඉලෙක්ට්‍රොනික තාක්ෂණවේදය I, II
 வடிவமைப்பும் மின் இலத்திரனியல் தொழினுட்பவியலும் I, II
 Design, Electrical & Electronic Technology I, II

2018.12.07 / 0830 - 1140

පැය තුනයි மூன்று மணித்தியாலம் Three hours	අමතර කියවීමේ කාලය - මිනිත්තු 10 යි மேலதிக வாசிப்பு நேரம் - 10 நிமிடங்கள் Additional Reading Time - 10 minutes
---	---

අමතර කියවීමේ කාලය ප්‍රශ්න පත්‍රය කියවා ප්‍රශ්න තෝරා ගැනීමටත් පිළිතුරු ලිවීමේදී ප්‍රමුඛත්වය දෙන ප්‍රශ්න සංවිධානය කර ගැනීමටත් යොදාගන්න.

නිර්මාණකරණය, විදුලිය හා ඉලෙක්ට්‍රොනික තාක්ෂණවේදය I

- සැලකිය යුතුයි :**
- (i) සියලු ම ප්‍රශ්නවලට පිළිතුරු සපයන්න.
 - (ii) අංක 1 සිට 40 තෙක් ප්‍රශ්නවල, දී ඇති (1), (2), (3), (4) යන පිළිතුරු ලදී නම් නිවැරදි හෝ වඩාත් ගැළපෙන හෝ පිළිතුර තෝරා ගන්න.
 - (iii) ඔබට සැපයෙන පිළිතුරු පත්‍රයේ එක් එක් ප්‍රශ්නය සඳහා දී ඇති කව අතුරෙන් ඔබ තෝරා ගත් පිළිතුරෙහි අංකයට සැසඳෙන කවය තුළ (X) ලකුණ යොදන්න.
 - (iv) එම පිළිතුරු පත්‍රයේ පිටුපස දී ඇති අනෙක් උපදෙස් ද සැලකිල්ලටත් කියවා, ඒවා ද පිළිපදින්න.

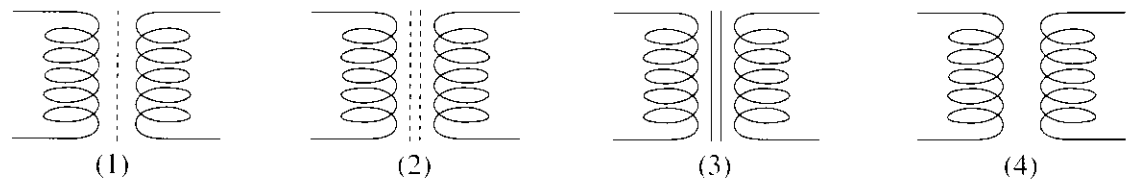
1. ජ්‍යාමිතික උපකරණ පෙට්ටියේ ඇති විභින්නවරප්‍ර පමණක් භාවිත කර ලකුණු කර ගත හැකි කෝණවල විශාලත්ව සඳහන් වරණය තෝරන්න.

(1) 30°, 45°, 105°, 120°	(2) 30°, 60°, 115°, 120°
(3) 30°, 45°, 110°, 135°	(4) 30°, 60°, 125°, 160°
2. කේතුවක හැඩය ඇති සහ වස්තුවක් එහි අක්ෂය (මධ්‍ය රේඛාව) දිගේ ඡේදනය කළ විට ඡේදිත පෘෂ්ඨයේ දිස්වන ජ්‍යාමිතික හැඩය කුමක් ද?

(1) පරාවලය	(2) වෘත්තය	(3) ත්‍රිකෝණය	(4) ඉලිප්සය
------------	------------	---------------	-------------
3. ජ්‍යාමිතික හා යාන්ත්‍රික ඇදීමේදී 'මධ්‍ය රේඛා' භාවිත කෙරෙන්නේ,

(1) රූපයක මායිම් දැක්වීමට ය.	(2) වෘත්තාකාර හැඩ මායිම් දැක්වීමට ය.
(3) ඡේදිත පෘෂ්ඨ දැක්වීමට ය.	(4) රූපයක් සමමිතිකව බෙදෙන අවස්ථා දැක්වීමට ය.
4. වර්ණ හතරකින් අගය දක්වන ප්‍රතිරෝධකයක තුන්වන වර්ණ පටිය තැඹිලි වන විට එම ප්‍රතිරෝධකයේ අගය පිහිටන පරාසය කුමක් ද?

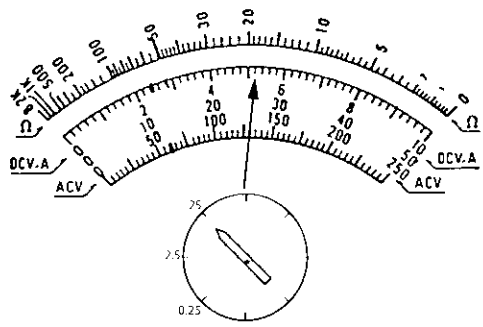
(1) 100 Ω – 990 Ω	(2) 1 kΩ – 9.9 kΩ	(3) 10 kΩ – 99 kΩ	(4) 100 kΩ – 990 kΩ
-------------------	-------------------	-------------------	---------------------
5. යකඩ හරයක් සහිත පරිණාමකයක් දැක්වීම සඳහා භාවිත කෙරෙන සංකේතය කුමක් ද?



6. සිහිති පරිපථ බිඳිනයක් ගෘහ විදුලි පරිපථයකට සම්බන්ධ කිරීමේ අරමුණ කුමක් ද?

(1) උපපරිපථය තුළ අධි ධාරා ගැලීමකදී සිදුවන හානිය වැළැක්වීම
(2) අකුණුවලින් පරිපථය ආරක්ෂා කිරීම
(3) විදුලි සැල වැදීමකදී පුද්ගලයින් ආරක්ෂා කිරීම
(4) පරිපථය තුළින් ගලා යන ධාරාව වැඩි වූ විට භූගත කිරීම

7.

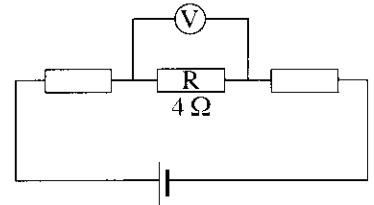


පරිපථයක පිහිටි ප්‍රතිරෝධකයක් හරහා පිහිටන චෝල්ටීයතාව මැනීම සඳහා මල්ටිමීටරයක් යෙදූ විට එහි මුහුණතේ දර්ශකය පිහිටන ආකාරය රූපයේ දැක්වේ. එම පාඨාංකය අනුව දැක්වෙන චෝල්ටීයතාව කොපමණ ද?

- (1) 13 V
- (2) 26 V
- (3) 130 V
- (4) 260 V

8. රූපයේ දැක්වෙන පරිපථයේ R ප්‍රතිරෝධකය හරහා සම්බන්ධ කර ඇති චෝල්ටීමීටරයේ පාඨාංකය 0.4 V නම් එම ප්‍රතිරෝධකය තුළින් ගලා යන ධාරාව කොපමණ ද?

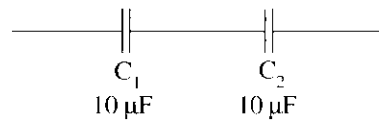
- (1) 10 A
- (2) 4 A
- (3) 0.4 A
- (4) 0.1 A



9. කේත ක්‍රමයට 104 ලෙස සඳහන් කර ඇති ධාරිත්‍රකයක අගය මයික්‍රෝපැරඩ්වලින් කොපමණ ද?

- (1) 0.01 μF
- (2) 0.1 μF
- (3) 104 μF
- (4) 100 000 μF

10.

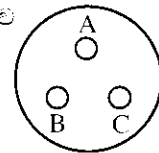


රූපයේ දක්වා ඇති C_1 හා C_2 යන ධාරිත්‍රක දෙක වෙනුවට යෙදිය හැකි තනි ධාරිත්‍රකයේ අගය කොපමණ ද?

- (1) 5 μF
- (2) 10 μF
- (3) 20 μF
- (4) 40 μF

11. කෙටෙහි පිටුවානකට යොත් සම්බන්ධ කිරීමේදී විදුලි ඉංජිනේරු අණපනත්වලට අනුව සජීවී, උදාසීන සහ භූගත යොත් සම්බන්ධ විය යුතු අනුපිලිවෙළ කුමක් ද?

- (1) ABC
- (2) BAC
- (3) BCA
- (4) CBA

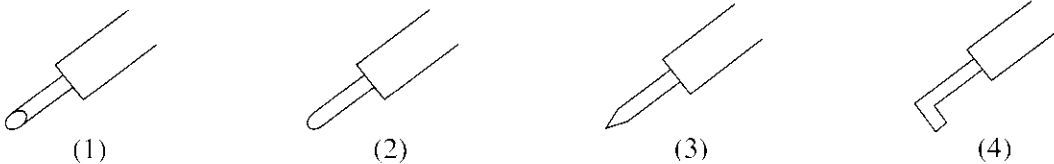


12. පහත දැක්වෙන්නේ නිවේස්වල ආලෝකය ලබාගැනීම සඳහා භාවිත වන විදුලි පහන් ටර්ග හතරකි. මෙම පහන් ජවභානිය උපරිමෙහි සිට අවම වන ලෙස පෙල ගැස් වූ විට නිවැරදි රටාව කුමක් ද?

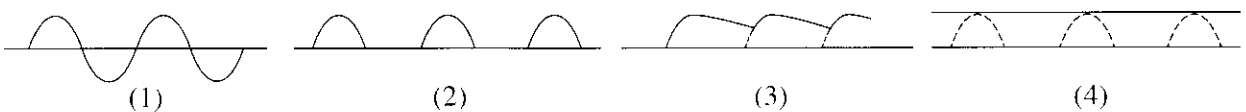
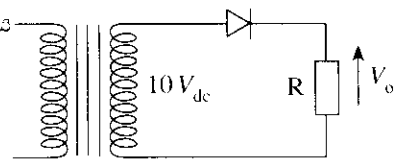
A - සුනිතා පහන් B - පියඳසිබට පහන් C - CFL පහන් D - LED පහන්

- (1) ABCD
- (2) BCAD
- (3) CBAD
- (4) DBCA

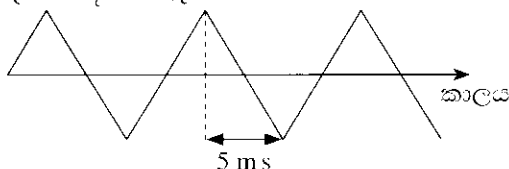
13. පැස්සුම් පුවරුවක් මත (Strip board) උපාංග පැස්සීම සඳහා වඩාත් සුදුසු විදුලි පාහන කුඩ කුමක් ද?



14. රූපයේ දක්වා ඇති පරිපථයේ R ප්‍රතිරෝධය හරහා පිහිටන නිවැරදි කර්මාකාරය කුමක් ද?



15. රූපයේ දක්වා ඇති තරංගයේ සංඛ්‍යාතය කොපමණ ද?



- (1) 5 Hz
- (2) 50 Hz
- (3) 100 Hz
- (4) 200 Hz

16. මල්ට්ටේටරයකින් වඩාත් නිවැරදි වෝල්ටීයතා පාඨාංකයක් ලබාගත හැක්කේ එම මල්ට්ටේටරයේ පහත සඳහන් කුමන ලක්ෂණ ඇති අවස්ථාවේදී ද?
- (1) අධික අභ්‍යන්තර ප්‍රතිරෝධයක් සහ අඩු පරාස සංඛ්‍යාවක් ඇති විට
 - (2) අධික අභ්‍යන්තර ප්‍රතිරෝධයක් සහ වැඩි පරාස සංඛ්‍යාවක් ඇති විට
 - (3) අඩු අභ්‍යන්තර ප්‍රතිරෝධයක් සහ වැඩි පරාස සංඛ්‍යාවක් ඇති විට
 - (4) අඩු අභ්‍යන්තර ප්‍රතිරෝධයක් සහ අඩු පරාස සංඛ්‍යාවක් ඇති විට

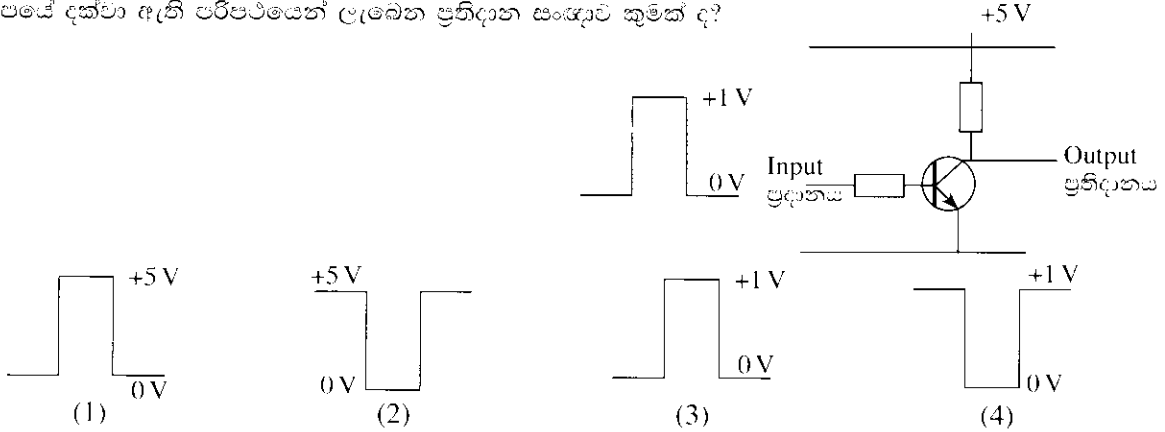
17. ඩයෝඩයක පෙර නැඹුරු ප්‍රතිරෝධය මැනීම සඳහා ප්‍රතිසම මල්ට්ටේටරයක පරාස දෙකක් යොදා (මල්ට්ටේටරයක $\times 1$ සහ $\times 10$ පරාස යොදා) ගත් විට අගය දෙකක් ලැබේ. මෙයට හේතු විය හැකි සාධක කිහිපයක් පහත දැක්වේ.
- A - විවිධ ප්‍රතිරෝධ පරාසවලදී මල්ට්ටේටරයෙන් පිට වන වෝල්ටීයතා විවිධ වීම ය.
 - B - විවිධ ප්‍රතිරෝධ පරාසවලදී මල්ට්ටේටරයෙන් පිට වන ධාරා විවිධ වීම ය.
 - C - ඩයෝඩවල පෙර නැඹුරු වෝල්ටීයතා අනුව ගලා යන ධාරා විවිධ වීම ය.

ඉහත වගන්තිවලින් සත්‍ය වන්නේ,

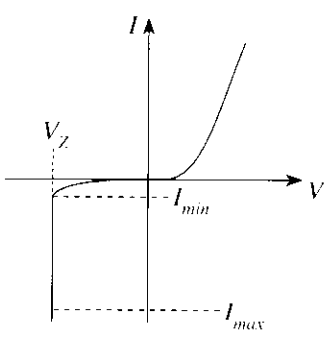
- (1) A හා B පමණි. (2) A හා C පමණි. (3) B හා C පමණි. (4) A, B හා C සියල්ල ම.

18. නිවසක සාලයේ සිලිමට සම්බන්ධ වන සේ පිදුලු පහතක් සවි කර එය ස්විචයකින් පාලනය කිරීම සඳහා පරිපථයක් ස්ථාපනය කිරීමට අවශ්‍ය වේ. මේ සඳහා අවශ්‍ය භාණ්ඩ ලැයිස්තුව කුමක් ද?
- (1) බාහර පහන් අල්ලුව (Batten holder), යොත්, රූපුම් බොලොක්කය, තනිමං ස්විචය, ගිල්ලුම් පෙට්ටිය
 - (2) රූපුම් බොලොක්කය, සිලිංමල (Ceiling rose), තනිමං ස්විචය, ගිල්ලුම් පෙට්ටිය, අවලම්බිත පහන් අල්ලු (Pendent holder)
 - (3) බාහර පහන් අල්ලුව, රූපුම් බොලොක්කය, තනිමං ස්විචය, ගිල්ලුම් පෙට්ටිය, සිගිති පරිපථ බිඳිනය
 - (4) බාහර පහන් අල්ලුව, යොත්, රූපුම් බොලොක්කය, සිලිංමල, ගිල්ලුම් පෙට්ටිය

19. රූපයේ දක්වා ඇති පරිපථයෙන් ලැබෙන ප්‍රතිදාන සංඥාව කුමක් ද?

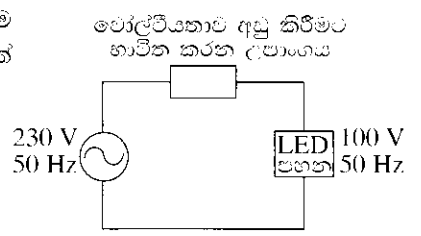


20. සෙන්ර් ඩයෝඩයේ පෙර සහ පසු නැඹුරු ලාක්ෂණික චක්‍රය රූපයේ දැක්වේ. ස්ථාවර වෝල්ටීයතාවක් ලබාගැනීම සඳහා සෙන්ර් ඩයෝඩය තුළින් ගලන ධාරාව (I_z) කෙසේ විය යුතු ද?



- (1) $I_{min} \leq I_z < I_{max}$ (2) $I_{min} < I_z \leq I_{max}$
- (3) $I_{min} > I_z \geq I_{max}$ (4) $I_{min} \geq I_z > I_{max}$

21. පරිපථයේ යොදා ඇති LED පහත අඩු ධාරාවකින් ක්‍රියාකරයි. එය දැල්වීම සඳහා වෝල්ටීයතාව 230 V සිට 100 V තෙක් අඩු කිරීමට ප්‍රතිරෝධකයක් වෙනුවට ධාරිත්‍රකයක් යොදාගැනීමේ හේතුව කුමක් ද?



- (1) ධාරිත්‍රකයේ මිල අඩු වීම
- (2) ධාරිත්‍රකය පරිපථයට සම්බන්ධ කිරීමට පහසු වීම
- (3) ප්‍රතිරෝධකයේ සිදු වන ජල භානිය වැඩි වීම
- (4) නියමිත ප්‍රතිරෝධකය වෙළඳපොළෙන් ලබාගත නොහැකි වීම

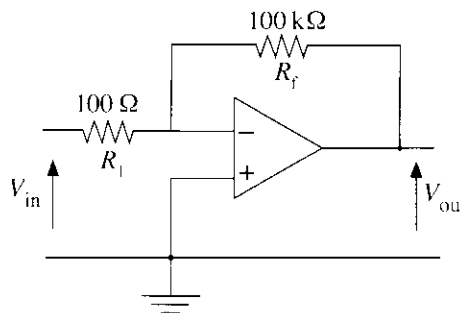
22. සිසුවෙක් නමාගේ සතුරුපැදියට නිල් පැහැති LED යක් සවිකිරීම සඳහා 12 V බැටරිය උපයෝගී කර ගනියි. LEDය ආලෝකමත් වීම සඳහා 3.2 V හා 20 mA ධාරාවක් අවශ්‍ය වේ නම් එම පරිපථයට යොදා ගත යුතු ප්‍රතිරෝධකයේ අගය කොපමණ ද?
 (1) 440 Ω (2) 600 Ω (3) 880 Ω (4) 1.2 kΩ

23. ප්‍රාන්සිස්ටරයක් ස්විචයක් ලෙස භාවිත කිරීමේදී සංක්‍රමණ ලාක්ෂණික පිලිබඳ සැලකිලිමත් විය යුතු ය. මේ සම්බන්ධව වඩාත් නිවැරදි ප්‍රකාශය තෝරන්න.
 (1) සක්‍රීය පෙදෙස භාවිත කරයි.
 (2) කපා හැරි පෙදෙස භාවිත කරයි.
 (3) සක්‍රීය පෙදෙස හා කපා හැරි පෙදෙස භාවිත කරයි.
 (4) සංකාප්ත පෙදෙස හා කපා හැරි පෙදෙස භාවිත කරයි.

24. ප්‍රාන්සිස්ටරයක් නැඹුරු කළ හැකි ආකාර හතර වන්නේ,
 (1) ස්ථීර නැඹුරුව, ස්වයං නැඹුරුව, පොදු පාදම් නැඹුරුව හා වෝල්ටීයතා බෙදුම් නැඹුරුවයි.
 (2) ස්ථීර නැඹුරුව, ස්වයං නැඹුරුව, පොදු සංග්‍රාහක නැඹුරුව හා විමෝචක නැඹුරුවයි.
 (3) ස්ථීර නැඹුරුව, ස්වයං නැඹුරුව, විමෝචක නැඹුරුව හා වෝල්ටීයතා බෙදුම් නැඹුරුවයි.
 (4) පොදු සංග්‍රාහක නැඹුරුව, ස්වයං නැඹුරුව, විමෝචක නැඹුරුව හා වෝල්ටීයතා බෙදුම් නැඹුරුවයි.

25. කාරක වර්ධකයක පරිපූරණ ලාක්ෂණික නොවන වගන්තිය තෝරන්න.
 (1) ප්‍රදාන සම්බාධනය අනන්ත වේ. (2) ප්‍රතිදාන සම්බාධනය ශුන්‍ය වේ.
 (3) කලාප පළල අනන්ත වේ. (4) ප්‍රතිදාන වෝල්ටීයතාව අනන්ත වේ.

26. මෙම පරිපථයේ ප්‍රතිදානය (V_{out}), ප්‍රදානය (V_{in}) මෙන් කී ගුණයක් වේ ද?



(1) 1
 (2) 10
 (3) 100
 (4) 1000

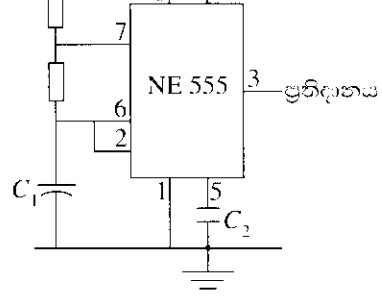
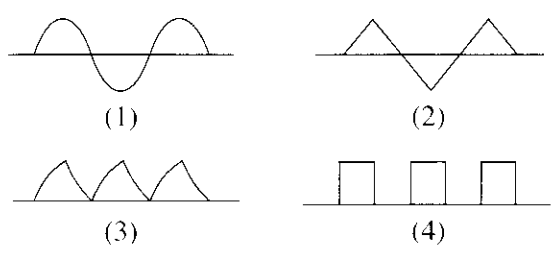
27. විද්‍යුත් චුම්බක තරංග ගමන් කරන වේගය වන්නේ,
 (1) $3 \times 10^8 \text{ ms}^{-1}$ ය. (2) $7 \times 10^8 \text{ ms}^{-1}$ ය. (3) $3 \times 10^6 \text{ ms}^{-1}$ ය. (4) $8 \times 10^6 \text{ ms}^{-1}$ ය.

28. මැක්ස්වෙල්ගේ කස්කුරුප්පු නියමය මගින්
 (1) චුම්බක ක්ෂේත්‍රයක් තුළ චලනය වන සන්නායකයක ගලන ධාරාවේ දිශාව පෙන්වයි.
 (2) චුම්බක ක්ෂේත්‍රයක් තුළදී ධාරාව ගලා යන සන්නායකයක හැසිරීම පෙන්වයි.
 (3) සන්නායකයක් තුළින් ධාරාව ගලා යන දිශාවට අනුරූපව චුම්බක ක්ෂේත්‍රය භ්‍රමණය වන දිශාව පෙන්වයි.
 (4) ඒකාකාර චුම්බක ක්ෂේත්‍රයක් තුළ ස්ථීර චුම්බකයක හැසිරීම පෙන්වයි.

29. වර්ධකයකට සෑණ ප්‍රතිපෝෂණයක් යෙදීමේ වාසිය කුමක් ද?
 (1) ප්‍රදාන ජවය අඩු කිරීම
 (2) ප්‍රතිදාන ජවය අඩු කිරීම
 (3) ප්‍රතිදාන ජවය ස්ථාවර කිරීම
 (4) ප්‍රතිදාන ජවයෙන් කොටසක් වෙනත් කාර්යයකට ලබාගැනීම

● ප්‍රශ්න අංක 30 සහ 31 සඳහා පහත පරිපථය භාවිත කරන්න.

30. රූපයේ දක්වා ඇති අස්ථායී බහුකම්පනයේ ප්‍රතිදාන තරංගාකාරය කුමක් ද?

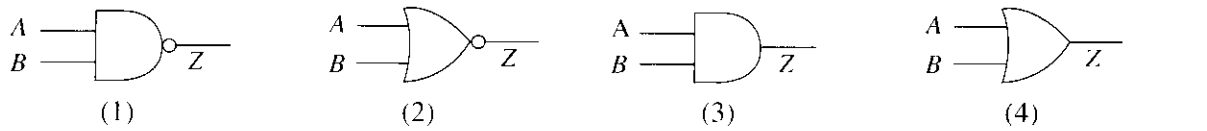



(1) (2)
 (3) (4)

31. මෙහි ප්‍රතිදාන තරංගයේ සංඛ්‍යාතය වැඩි කිරීමට ගත යුතු පියවර කුමක් ද?
 (1) C_1 හි අගය වැඩි කිරීම (2) C_2 හි අගය අඩු කිරීම
 (3) C_1 හි අගය අඩු කිරීම (4) C_2 හි අගය වැඩි කිරීම

32. පාලන පරිපථවල දත්ත සම්ප්‍රේෂණය සඳහා ද්වීමය සංඛ්‍යා යොදා ගැනීමට හේතු කිහිපයක් පහත දැක්වේ.
 A - 0 හා 1 සඳහා චෝල්ටීයතා දෙකක් යොදා ගත හැකි වීම
 B - ප්‍රතිගම සංඥාවක්, ද්වීමය සංඥාවක් බවට පරිවර්තනය කර ගත හැකි වීම
 C - ඉලක්කම් සංඛ්‍යාව අඩු බැවින් ලිවීමේදී සංඛ්‍යා මාරු වීමට ඇති අවස්ථා අවම වීම
 ඉහත ප්‍රකාශවලින් සත්‍ය පත්තේ,
 (1) A හා B පමණි. (2) A හා C පමණි. (3) B හා C පමණි. (4) A, B හා C සියල්ල ම.

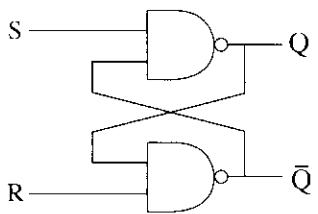
33. රූපයේ දක්වා ඇති ද්වාර පරිපථයේ ප්‍රතිදානය සමාන වන්නේ කුමන ද්වාරයක ප්‍රතිදානයට ද?



34. A, B, C, හා D යන ප්‍රදාන හතරක් සහිත තර්ක පරිපථයක ප්‍රතිදානය $\bar{A} + B + \bar{C} + D = 0$ වීම සඳහා ප්‍රදානයේ අගය කුමක් විය යුතු ද?
 (1) A=1, B=0, C=0, D=0 (2) A=1, B=0, C=1, D=0
 (3) A=0, B=1, C=0, D=0 (4) A=1, B=0, C=1, D=1

35. රූපයේ දැක්වෙන්නේ S-R පිලිපොලකි. එහි ප්‍රතිදානය සඳහා නිවැරදි සත්‍ය සටහන කුමක් ද?

(1) S R Q \bar{Q}	(2) S R Q \bar{Q}
0 0 නොතකාහරි	0 0 නොතකාහරි
0 1 0 1	0 1 1 0
1 0 1 0	1 0 0 1
1 1 පෙර තත්වය	1 1 පෙර තත්වය
(3) S R Q \bar{Q}	(4) S R Q \bar{Q}
0 0 පෙර තත්වය	0 0 පෙර තත්වය
0 1 0 1	0 1 1 0
1 0 1 0	1 0 0 1
1 1 නොතකාහරි	1 1 නොතකාහරි



36. 91 H යන අඩදැම සංඛ්‍යාවේ අගයට සමාන ද්වීමය කේතයක් සහිත දශමක සංඛ්‍යා අගය කුමක් ද?
 (1) 1000 0001 (2) 1001 0001 (3) 0101 1011 (4) 0001 1001

37. සංඛ්‍යාංක සංගෘහිත පරිපථයක් රේඛීය සංගෘහිත පරිපථයකින් වෙනස් වන්නේ කුමන හේතුවකින් ද?
 (1) විවිධ චෝල්ටීයතා ප්‍රදාන සැපයුම් චෝල්ටීයතාව ලෙස භාවිත වේ.
 (2) අග්‍ර ඒකරේඛීයව පිහිටයි.
 (3) සැපයුම් සැමවිටම අවසාන අග්‍රයට සම්බන්ධ වේ.
 (4) ප්‍රදාන සංඥාව සඳහා චෝල්ටීයතා මට්ටම් දෙකක් පමණක් භාවිත වේ.

38. ඔලියන් ප්‍රමේය භාවිත කර $\overline{A \cdot B}$ සුළු කළ විට ලබා ගත හැකි වනුයේ,
 (1) $\bar{A} \cdot \bar{B}$ ය. (2) $\bar{A} + \bar{B}$ ය. (3) $\bar{A} \cdot B$ ය. (4) $\bar{A} + \bar{B}$ ය.

39. නිර්මාණ ක්‍රියාවලියේදී ගැටලුව හඳුනාගෙන එය විශ්ලේෂණය කළ පසු සිදු කළ යුතු පළමු කාර්යය කුමක් ද?
 (1) නිර්මාණ සාරාංශය ලිවීම (2) දත්ත එක්රැස් කිරීම
 (3) ආදර්ශයක් (Model) ගොඩනැගීම (4) පිරිවිතර ලිවීම

40. පුහුණු කාර්මික ශිල්පියකු ලෙස සැලකෙන්නේ NVQ කුමන මට්ටමේ සුදුසුකම් ලබාගත් අයකු ද?
 (1) 2 (2) 4 (3) 5 (4) 7

**

ශ්‍රී ලංකා විභාග දෙපාර්තමේන්තුව இலங்கைப் பரீட்சைத் திணைக்களம் Department of Examinations, Sri Lanka	90 S I, II
---	------------

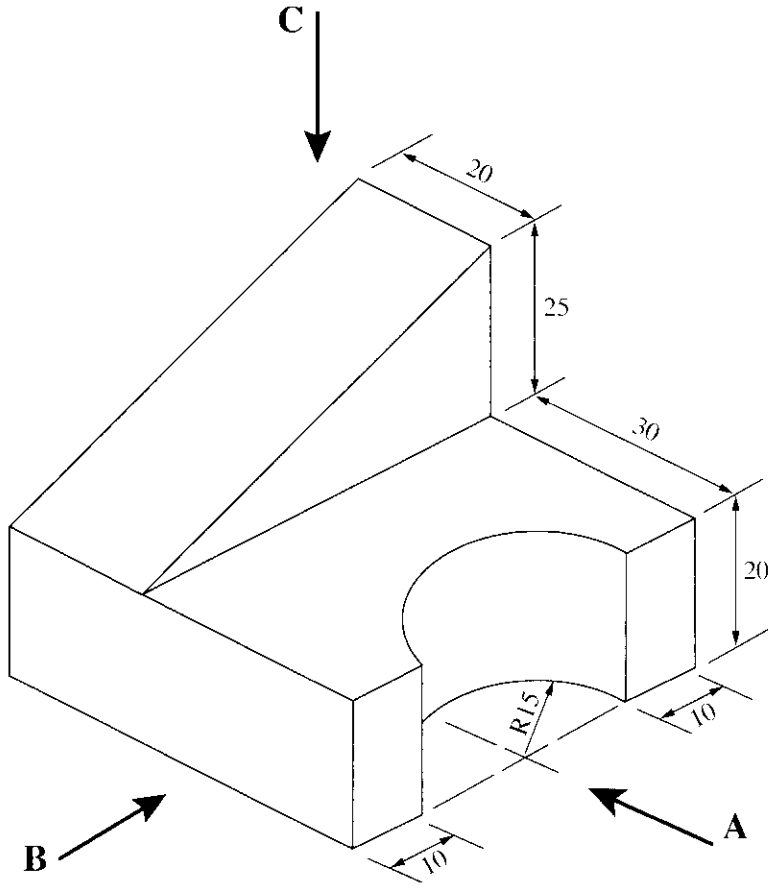
අධ්‍යයන පොදු සහතික පත්‍ර (සාමාන්‍ය පෙළ) විභාගය, 2018 දෙසැම්බර්
 கல்விப் பொதுத் தராதரப் பத்திர (சாதாரண தர)ப் பரீட்சை, 2018 டிசெம்பர்
General Certificate of Education (Ord. Level) Examination, December 2018

නිර්මාණකරණය, විදුලිය හා ඉලෙක්ට්‍රොනික තාක්ෂණවේදය வடிவமைப்பும் மின் இலத்திரன்யல் தொழினுட்பவியலும் Design, Electrical & Electronic Technology	I, II I, II I, II
---	-------------------------

නිර්මාණකරණය, විදුලිය හා ඉලෙක්ට්‍රොනික තාක්ෂණවේදය II

- * පළමුවන ප්‍රශ්නය සහ තෝරාගත් තවත් ප්‍රශ්න හතරක් ඇතුළුව, ප්‍රශ්න පහකට පමණක් පිළිතුරු සපයන්න.
- * පළමුවන ප්‍රශ්නයට ලකුණු 20 ක් ද, තෝරාගනු ලබන එක් ප්‍රශ්නයකට ලකුණු 10 බැගින් ද හිමි වේ.

1. (i) පස්කුලක සමාංශක පෙනුමක් පහත රූපයේ දක්වා ඇත.

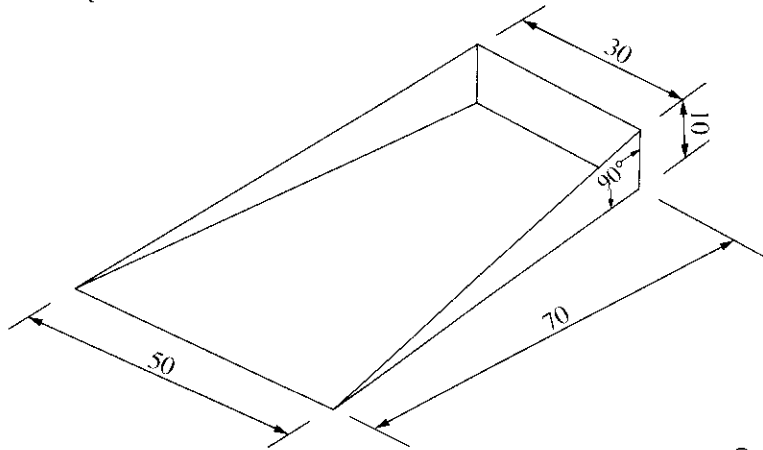


(සියලු ම මනුම් මිලිමීටරවලිනි.)

- ඉහත සමාංශක රූපයට අනුව
- A ඊතලය දෙසින් ඉදිරි පෙනුම ද,
 - B ඊතලය දෙසින් පැති පෙනුම ද,
 - C ඊතලය දෙසින් සැලැස්ම ද,

සෘජු ප්‍රක්ෂේපණ මූලධර්ම අනුගමනය කරමින් තෙවන කෝණ ක්‍රමයට අදින්න. භාවිත කළ යුතු පරිමාණය 1:1 විය යුතු ය.

(ii) දුටිලි තැටියක් (Dust pan) සෑදීම සඳහා මිටක් යොදා සකස් කර ගත යුතු, තුනී තහඩුවලින් නවාගත් 'තැටිය කොටස' රූපයෙන් දැක්වේ.



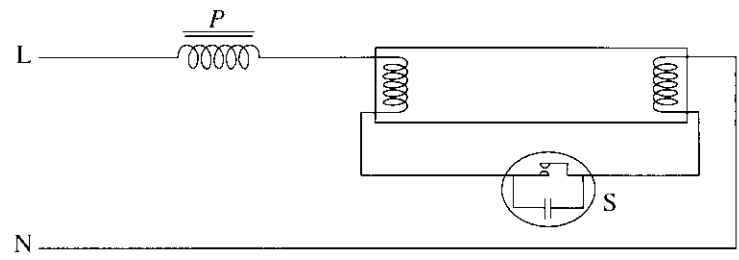
(සියලු ම මිනුම් මිලිමීටරවලිනි.)

මෙම කොටස නවාගැනීම සඳහා තුනී තහඩුව මත ඇඳ ගත යුතු විකසනය නිර්මාණය කරන්න. (මුට්ටු සඳහා අමතර කොටස් දැක්වීම අනවශ්‍ය ය.)

2. නිවසේ පෝරණුව මත තබා ඇති ජල ටැංකියේ ජලය පවතින ප්‍රමාණය දැනගැනීමට අවශ්‍ය වේ. ජල මට්ටම අවස්ථා හතරකදී දැක්වීම සඳහා ට්‍රාන්සිස්ටර් ස්විචයක් භාවිත කරන ක්‍රමවේදයක් අනුගමනය කළ යුතුව ඇත.

- (i) මෙම ඇට්ටුව සඳහා ඔබ බලාපොරොත්තු වන පිරිවිතර **ගතරක්** ලියන්න.
- (ii) මේ සඳහා ඔබ යෝජනා කරන පරිපථ සටහන අඳින්න.
- (iii) මෙම කාර්යය නිම කිරීම සඳහා අවශ්‍ය පාද ද **ගතරක්** ලියන්න.
- (iv) ඔබගේ පරිපථය භාවිතයේ ඇති වාසි **දෙකක්** සහ අවාසි **දෙකක්** ලියන්න.

3.



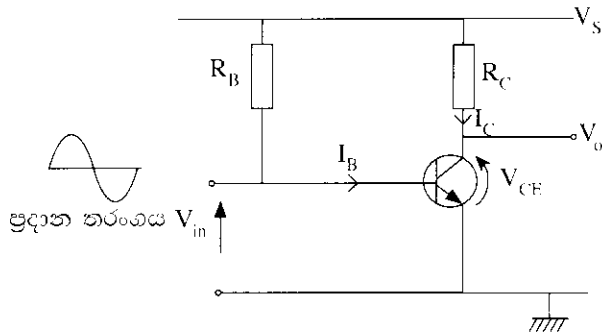
රූපයේ දැක්වෙන්නේ පියයයි බට පහන් පරිපථයකි.

- (i) මෙම පරිපථයේ ඇති P දැහරයෙන් කෙරෙන කාර්ය **දෙකක්** ලියන්න.
- (ii) S නමැති කොපසෙහි කාර්යය විස්තර කරන්න.
- (iii) සැපයුම් පෝල්ටියතාව 200 V ක් පමණ වන විට පියයයි බට පහනක් දැල්විය නොහැකි වන අතර දල්වා ඇති පහනක් 200 V දී පමණ නොනිමී දැල්වේ. මෙයට හේතු පැහැදිලි කරන්න.
- (iv) සූත්‍රිකා පහනකට වඩා අඩු ජව ප්‍රමාණයකින් පියයයි බට පහනක් භාවිත කර එම ආලෝකයම ලබාගත හැකි විමට හේතුව කුමක් ද?

4.

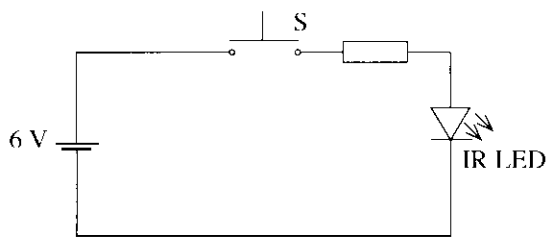
- (i) නිවසක ඇති පාරිභෝගික ඒකකයේ (consumer unit) කැටි සටහනක් (Block diagram) ඇඳ එහි අඩංගු උපාංග නම් කරන්න.
- (ii) මෙම උපාංග ස්ථාපනය කිරීමේදී යොත් සම්බන්ධ වන ආකාරය දැක්වෙන පරිපථ රූපසටහනක් අඳින්න.
- (iii) නිවසේ ප්‍රධාන සැපයුමට අමතරව විදුලි ජනකයකින් විදුලි ජවය සපයාගැනීම සඳහා යොදා ගත යුතු ස්විචය නම් කර, එය සම්බන්ධ කරන ආකාරය පරිපථ රූපසටහනකින් දැක්වන්න.
- (iv) පාරිභෝගික ඒකකයේ පුද්ගල ආරක්ෂාව සහ අධි ධාරා ආරක්ෂාව සඳහා යොදා ඇති උපාංග **දෙක** පිළිවෙලින් නම් කරන්න.

5. රූපයේ දැක්වෙන්නේ වර්ධකයක් ලෙස භාවිත කළ හැකි ප්‍රාන්සිස්ටර් පරිපථයකි.

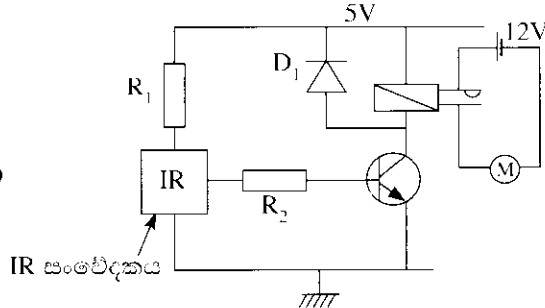


- (i) ප්‍රාන්සිස්ටරය නැඹුරු කර ඇති ආකාරය සඳහන් කරන්න.
- (ii) මෙහි R_B හා R_C අගයට විඩා වැඩි විය යුතු ය. එයට හේතුව කුමක් ද?
- (iii) මෙම පරිපථය ප්‍රදාන තරංගයේ අර්ධ චක්‍ර දෙකම වර්ධනය කළ හැකි වර්ධකයක් ලෙස නැඹුරු කළ විට V_{CE} අගය කොපමණ විය යුතු ද? (සැපයුම් වෝල්ටීයතාව 10 V ක් ලෙස සලකන්න.)
- (iv) $V_S = 10 \text{ V}$, $R_C = 100 \Omega$ සහ ප්‍රාන්සිස්ටරයේ ධාරා ලාභය 100 නම් උර්ධකයක් ලෙස නැඹුරු කළ විට I_C සහ I_B සොයන්න.

6. රූපයේ දැක්වෙන්නේ 5m ක දුරින් පිහිටි ස්ථානයක සිට මෝටරයක් පාලනය කිරීම සඳහා සකස් කරන ලද පරිපථයකි. පළමුවන පරිපථය සම්ප්‍රේෂකය වන අතර දෙවන පරිපථය ආදායකය වේ. සංවේදනය සඳහා විද්‍යුත් චුම්බක තරංග ප්‍රේක්ෂාවලියෙන් (අධෝරක්ත කිරණ IR) කොටසක් භාවිත වේ.



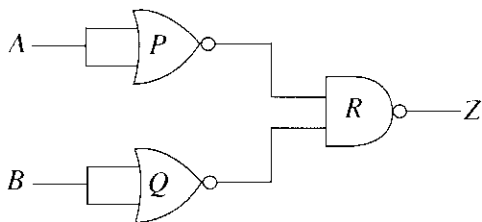
පළමුවන පරිපථය
(සම්ප්‍රේෂක පරිපථය)



දෙවන පරිපථය
(ආදායක පරිපථය)

- (i) මේ සඳහා අධෝරක්ත කිරණ යොදාගෙන ඇත. මෙයට හේතු දෙකක් ලියන්න.
- (ii) ආදායකයේ D_1 ඩයෝඩයෙහි කාර්යය කුමක් ද?
- (iii) පිලියපනය ක්‍රියාත්මක වන විට ප්‍රාන්සිස්ටරයේ සංග්‍රාහක වෝල්ටීයතාව කොපමණ ද?
- (iv) මෝටරය ස්ථිර චුම්බක සරල ධාරා මෝටරයක් නම් එහි භ්‍රමණ දිශාව මාරු කිරීමට කුමක් කළ යුතු ද?

7. තර්ක ද්වාර කිහිපයක් සම්බන්ධ කරන ලද සම්බන්ධතා තර්ක පරිපථයක් පහත දැක්වේ.



- (i) P සහ R ද්වාර නම් කරන්න.
- (ii) R වලින් දැක්වෙන ද්වාරයේ සත්‍ය සටහන ලියා එහි ප්‍රතිදානය සඳහා බූලීය ප්‍රකාශනය ලියන්න.
- (iii) Z සඳහා බූලීය ප්‍රකාශනය ලියන්න.
- (iv) ඉහත පරිපථය වෙනුවට යෙදිය හැකි තනි ද්වාර පරිපථය කුමක් ද?